



Adva-Tech

mail: [info@adva-tech.eu](mailto:info@adva-tech.eu)

mail: [zamowienia@adva-tech.eu](mailto:zamowienia@adva-tech.eu)



# BradyPrinter S3700

DRUKARKA ZNAKÓW I ETYKIET

Podręcznik użytkownika

## Prawa autorskie i znaki firmowe

### Wyłączenie odpowiedzialności

Ten podręcznik stanowi własność firmy Brady Worldwide, Inc. (zwanej dalej „Brady”) i może być co pewien czas zmieniany bez powiadomienia. Firma Brady nie jest zobowiązana do dostarczania użytkownikowi ewentualnych zmienionych wersji.

Ten podręcznik jest chroniony prawami autorskimi. Wszelkie prawa zastrzeżone. Żadna część tego podręcznika nie może być w żaden sposób kopiowana ani powielana bez uprzedniej pisemnej zgody firmy Brady.

Pomimo tego, że w trakcie opracowywania tego dokumentu zastosowano wszelkie możliwe środki ostrożności, firma Brady nie ponosi żadnej odpowiedzialności wobec żadnej strony za jakiegokolwiek straty lub uszkodzenia spowodowane przez błędy, uchybienia lub stwierdzenia wynikające z zaniedbania, wypadku lub każdej innej przyczyny. Ponadto firma Brady nie ponosi żadnej odpowiedzialności wynikającej z zastosowania lub użytkowania jakiegokolwiek produktu lub systemu opisanego w tym dokumencie oraz nie ponosi żadnej odpowiedzialności za przypadkowe lub wynikowe uszkodzenia spowodowane użytkowaniem tego dokumentu. Firma Brady nie udziela żadnych gwarancji przydatności handlowej i użyteczności do jakiegokolwiek celu.

Firma Brady zastrzega sobie prawo do wprowadzania zmian bez powiadomienia w zakresie jakichkolwiek produktów lub systemów opisanych w tym dokumencie, w celu poprawienia niezawodności, funkcjonalności lub jakości urządzeń.

### Znaki towarowe

BradyPrinter S3700 Ddrukarka znaków i etykiet jest znakiem handlowym firmy Brady Worldwide, Inc. Microsoft, Windows, Excel, Access and SQL Server są zarejestrowanymi znakami handlowymi firmy Microsoft Corporation.

Wszystkie marki i nazwy produktów wymienione w tym podręczniku to znaki handlowe (™) lub zarejestrowane znaki handlowe (®) odpowiadających im firm lub organizacji.

© 2023 Brady Worldwide, Inc. Wszelkie prawa zastrzeżone.

Y5162416

Wersja A

Brady Worldwide, Inc.  
6555 West Good Hope Road  
Milwaukee, WI 53223  
[bradyid.com](http://bradyid.com)

## Gwarancja firmy Brady

Nasze produkty są sprzedawane z założeniem, że nabywca przetestuje je w swoich indywidualnych aplikacjach i ustali ich przydatność do określonych zastosowań. Firma Brady gwarantuje nabywcy, że jej produkty są wolne od wad materiałowych i wykonawczych, ale ogranicza swoje zobowiązania w ramach tej gwarancji do wymiany produktu, w przypadku którego firma Brady uzna, że wada występowała w momencie sprzedaży produktu przez Brady. Niniejsza gwarancja nie obejmuje żadnych osób, które zakupiły ten produkt od nabywcy.

TA GWARANCJA ZASTĘPUJE WSZYSTKIE INNE GWARANCJE JAWNE LUB DOMNIEMANE, W TYM MIĘDZY INNYMI WSZELKIE DOMNIEMANE GWARANCJE PRZYDATNOŚCI HANDLOWEJ I PRZYDATNOŚCI DO OKREŚLONEGO CELU ORAZ WSZELKIE INNE ZOBOWIĄZANIA W IMIENIU FIRMY BRADY. FIRMA BRADY W ŻADNYCH OKOLICZNOŚCIACH NIE ODPOWIADA ZA JAKIEKOLWIEK STRATY, ZNISZCZENIA, KOSZTY LUB JAKIEKOLWIEK USZKODZENIA WYNIKOWE ZWIĄZANE Z UŻYTKOWANIEM BĄDŹ NIEMOŻNOŚCIĄ UŻYTKOWANIA PRODUKTÓW BRADY.

## Bezpieczeństwo i środowisko

Przed pierwszym użyciem drukarki należy przeczytać i zrozumieć niniejszy podręcznik. Opisano w nim wszystkie główne funkcje drukarki znaków i etykiet BradyPrinter S3700.

### Środki ostrożności

Przed użyciem drukarki należy zwrócić uwagę na następujące środki ostrożności:

- Przeczytaj dokładnie wszystkie instrukcje przed użyciem drukarki i przed wykonaniem jakiegokolwiek procedury.
- Nie umieszczaj urządzenia na niestabilnej powierzchni lub podstawce.
- Nie kładź niczego na urządzeniu.
- Nie blokuj górnej części.
- Zawsze używaj drukarki w dobrze wentylowanym pomieszczeniu. Nie blokuj gniazd i otworów urządzenia — służą one do wentylacji.
- Używaj tylko źródła zasilania wskazanego na etykiecie z danymi znamionowymi.
- Używaj tylko przewodu zasilającego, który został dostarczony razem z urządzeniem.
- Nie kładź niczego na przewodzie zasilającym.
- Ten sprzęt nie jest przeznaczony do użytku przez dzieci.

## Pomoc techniczna i rejestracja

### Informacje kontaktowe

Informacje na temat napraw lub wsparcia technicznego można uzyskać w regionalnym Serwisie technicznym Brady. Dane placówek serwisowych znajdują się na stronach internetowych:

- **Stany Zjednoczone:** [bradyid.com/techsupport](http://bradyid.com/techsupport)
- **Kanada:** [bradycanada.ca/contact-us](http://bradycanada.ca/contact-us)
- **Meksyk:** [bradyid.com.mx/es-mx/contacto](http://bradyid.com.mx/es-mx/contacto)
- **Ameryka Łacińska:** [bradylatinamerica.com/es-mx/soporte-técnico](http://bradylatinamerica.com/es-mx/soporte-técnico)
- **Europa:** [bradyeurope.com/services](http://bradyeurope.com/services)
- **Australia:** [bradyid.com.au/technical-support](http://bradyid.com.au/technical-support)
- **Azja i Pacyfik:** [brady.co.uk/landing-pages/global-landing-page](http://brady.co.uk/landing-pages/global-landing-page)

Odwiedź bazę wiedzy Brady na stronie [support.bradyid.com/s/](http://support.bradyid.com/s/)

### Informacje o rejestracji

Drukarkę można zarejestrować pod adresem:

- [bradycorp.com/register](http://bradycorp.com/register)

### Naprawa i zwrot

Jeśli z jakiegoś powodu musisz zwrócić produkt do naprawy, skontaktuj się z serwisem technicznym firmy Brady w sprawie naprawy oraz informacji o wymianie.

### Konwencje stosowane w dokumencie

W celu używania tego dokumentu ważne jest zrozumienie stosowanych w nim konwencji.

- Wszystkie działania użytkownika wskazuje tekst **pogrubiony**.

# Spis treści

<b>1 • Wstęp .....</b>	<b>1</b>
<b>Specyfikacja systemu .....</b>	<b>1</b>
<b>Zgodne oprogramowanie.....</b>	<b>1</b>
Charakterystyka fizyczna i robocza .....	2
Zasięg łączności Bluetooth .....	2
<b>2 • Konfiguracja .....</b>	<b>4</b>
<b>Rozpakowywanie drukarki.....</b>	<b>4</b>
Zawartość zestawu .....	4
Przechowywanie opakowania .....	4
Rejestracja .....	4
<b>Elementy drukarki.....</b>	<b>5</b>
<b>Zasilanie .....</b>	<b>6</b>
<b>Ustawienia drukarki.....</b>	<b>7</b>
Język .....	7
Data i godzina .....	7
Tryb oszczędzania energii .....	8
Jednostki miary .....	8
Czcionka .....	8
Wartości domyślne kodu kreskowego .....	9
Domyślne ustawienia drukowania .....	10
<b>Oprogramowanie do tworzenia etykiet.....</b>	<b>11</b>
Wersja na telefon komórkowy (tylko modele z Wi-Fi i Bluetooth) .....	11
Wersja na komputery stacjonarne .....	11
<b>Instalacja sterownika systemu Windows (opcjonalny).....</b>	<b>11</b>
<b>Podłączanie drukarki.....</b>	<b>12</b>
Sieć Ethernet .....	12
Wi-Fi .....	13
Bluetooth .....	14
USB .....	14
<b>Ładowanie materiałów eksploatacyjnych .....</b>	<b>15</b>
Instalowanie taśmy barwiącej .....	15
Usuwanie taśmy barwiącej .....	17
Instalowanie etykiet .....	17
Usuwanie etykiet .....	19
<b>Akcesoria.....</b>	<b>19</b>
<b>3 • Ogólna obsługa .....</b>	<b>20</b>
<b>Komponenty ekranu .....</b>	<b>20</b>
Ekran główny .....	20
Menu .....	21
Okna dialogowe .....	21

Tworzenie prostej etykiety tekstowej .....	23
<b>4 • Formatowanie etykiet .....</b>	<b>24</b>
<b>Elementy.....</b>	<b>24</b>
Dodawanie elementu .....	25
Formatowanie elementu .....	25
Przesuwanie elementu .....	26
Powiększanie elementu .....	26
Wyrównywanie elementu .....	26
Umieszczanie elementu w ramce .....	28
Kolorowanie elementu .....	29
Przewijanie .....	29
Kopiowanie i wklejanie .....	29
<b>Elementy tekstowe .....</b>	<b>30</b>
Dodawanie tekstu .....	30
Zaznaczanie i odznaczanie tekstu .....	30
Wprowadzanie tekstu .....	32
Usuwanie tekstu .....	32
Zastępowanie tekstu .....	32
Kasowanie tekstu .....	32
<b>Czcionka.....</b>	<b>33</b>
Zmiana czcionek .....	34
Importowanie czcionek .....	34
Automatyczne skalowanie czcionek .....	35
Dodawanie znaków specjalnych .....	36
Znaki akcentowane .....	37
Justowanie tekstu .....	39
Odwracanie formatowania .....	40
Rozstrzelenie lub zagęszczenie tekstu .....	41
<b>Elementy seryjne .....</b>	<b>42</b>
Jak działa serializacja .....	42
<b>Elementy Data/czas .....</b>	<b>43</b>
<b>Elementy kodu kreskowego .....</b>	<b>44</b>
Dodawanie kodu kreskowego .....	44
Zmień kod kreskowy .....	45
Tekst czytelny dla człowieka .....	45
Cyfra kontrolna .....	46
Kod startu/stopu .....	46
<b>Elementy graficzne.....</b>	<b>47</b>
Importowanie grafik .....	47
<b>Ustaw źródło danych.....</b>	<b>49</b>
Konwersja z danych seryjnych .....	50
Konwersja z daty/czasu na dane stałe .....	50
<b>Drukowanie/Wycinanie.....</b>	<b>51</b>
Wycinanie specjalne .....	51
<b>Kształty wycinane.....</b>	<b>52</b>

<b>5 • Drukowanie .....</b>	<b>53</b>
<b>Drukowanie etykiet utworzonych w drukarce.....</b>	<b>53</b>
<b>Anulowanie zadania drukowania .....</b>	<b>54</b>
Przerwanie systemowe .....	54
Przerwanie przez użytkownika .....	54
<b>Podgląd wydruku.....</b>	<b>54</b>
<b>Wydruk lustrzany .....</b>	<b>55</b>
<b>Ustawienia zaawansowane .....</b>	<b>55</b>
Energia drukowania .....	55
Szybkość druku .....	56
Regulacja offsetu drukowania .....	56
<b>Drukowanie etykiet utworzonych na komputerze lub urządzeniu .....</b>	<b>57</b>
<b>Kopie.....</b>	<b>57</b>
<b>Wycinanie XY .....</b>	<b>57</b>
Wysokość ostrza noża XY .....	58
Używanie noża XY .....	58
<b>6 • Typy etykiet .....</b>	<b>60</b>
<b>Stała długość etykiety .....</b>	<b>60</b>
Orientacja .....	61
<b>Szerokość etykiety .....</b>	<b>62</b>
<b>Obramowanie etykiety.....</b>	<b>63</b>
<b>Typy etykiet .....</b>	<b>63</b>
Szablony ogólne .....	63
<b>Personalizowanie ekranu głównego .....</b>	<b>64</b>
<b>Etykiety aplikacji.....</b>	<b>65</b>
Usuwanie danych .....	65
Zapisywanie, otwieranie, usuwanie .....	65
Etykieta typu Łuk elektryczny .....	67
Etykieta typu Wskaźnik kołowy .....	68
Skala gradientowa .....	70
GHS/CLP .....	71
Dobrze wiedzieć .....	73
Etykiety na rury .....	75
Rozwijana etykieta na rury .....	78
Znaczniki rur CLP (dostępne nie we wszystkich regionach) .....	80
Znaczniki rur HSID (dostępne nie we wszystkich regionach) .....	83
Gotowe etykiety .....	86
Przywieszki .....	86
WHMIS .....	87
<b>7 • Zarządzanie plikami .....</b>	<b>88</b>
<b>Standardy nazywania plików.....</b>	<b>88</b>
Zapisywanie .....	88
Nowa etykieta .....	89

Otwieranie pliku .....	89
Usuwanie pliku .....	89
<b>Pliki zapisane z oprogramowania Brady Workstation w pamięci USB.....</b>	<b>90</b>
<b>8 • Konserwacja .....</b>	<b>91</b>
<b>Aktualizacja oprogramowania sprzętowego .....</b>	<b>91</b>
Aktualizacja przy użyciu oprogramowania Brady Workstation .....	91
Aktualizacja oprogramowania sprzętowego przy użyciu pamięci USB .....	91
Aktualizacja przy użyciu połączenia komputerowego .....	91
<b>Aktualizacja wartości biblioteki etykiet drukarki .....</b>	<b>92</b>
<b>Czyszczenie drukarki .....</b>	<b>93</b>
Elementy wewnętrzne .....	93
Ekran dotykowy .....	94
Ostrze noża .....	94
Miejsce wyjścia ostrza noża .....	97
Czujniki .....	97
Głowica drukująca .....	99
Wycieraczka nośnika .....	100
Ostrze noża XY .....	101
Górna prowadnica i podkładka noża .....	102
<b>9 • Wykrywanie i rozwiązywanie problemów .....</b>	<b>105</b>
Resetowanie drukarki .....	113
<b>A • Obrazy referencyjne .....</b>	<b>114</b>
<b>Obrazy referencyjne gotowych etykiet — Europa .....</b>	<b>114</b>
<b>Obrazy referencyjne gotowych etykiet — Ameryka Północna .....</b>	<b>114</b>
Wstęp, Wyjście, Przestrzeń ograniczona .....	115
Alarmy i pierwsza pomoc .....	116
Chemiczny — Materiały niebezpieczne .....	116
Przewód — Napięcie .....	116
Zagrożenie elektryczne — Blokada .....	117
Pożar .....	118
Śmieszne znaki .....	118
Grafika — Obowiązkowe .....	119
Grafika — Opakowanie .....	120
Grafika — PPE .....	120
Grafika — Zakaz .....	121
Grafika — Hasła ostrzegawcze .....	122
Grafika — Ostrzeżenie .....	122
Kontrola .....	122
Urządzenie — Robocze .....	123
Zakaz palenia .....	124
Strzałki znaczników rur .....	125
Etykiety na rury .....	126
Ochronny .....	128
Elementy ostrzegawcze .....	128

<b>B • Mapowanie znaków i układy klawiatury .....</b>	<b>129</b>
<b>Mapowanie znaków .....</b>	<b>129</b>
Amerykański QWERTY .....	129
Europejski AZERTY .....	130
Europejski QWERTZ .....	131
Europejski QWERTY .....	132
Europejska cyrylica .....	132
<b>Układy klawiatury .....</b>	<b>133</b>
QWERTY - Konfiguracja klawiatury amerykańskiej .....	133
QWERTY - Konfiguracja klawiatury europejskiej .....	133
AZERTY - Konfiguracja klawiatury europejskiej .....	134
QWERTZ - Konfiguracja klawiatury europejskiej .....	134
CYRYLICA - Konfiguracja klawiatury europejskiej .....	135
<b>C • Zgodność z przepisami .....</b>	<b>136</b>
<b>Zgodność z wymaganiami organów regulacyjnych i zatwierdzenia.....</b>	<b>136</b>
Stany Zjednoczone .....	136
Kanada .....	136
Meksyk .....	136
Europa .....	137
Turcja .....	137
Chiny .....	138
<b>Informacje prawne dotyczące komunikacji bezprzewodowej .....</b>	<b>139</b>
Stany Zjednoczone .....	139
Kanada .....	140
Meksyk .....	140
Unia Europejska .....	140
Międzynarodowe .....	140
<b>D • Licencje .....</b>	<b>141</b>
<b>Umowa licencyjna użytkownika końcowego systemu</b>	
Microsoft Windows CE© .....	141

# 1 Wstęp

BradyPrinter S3700 Drukarka znaków i etykiet to drukarka termotransferowa o szerokości druku wynoszącej 101,6 mm (4"), która współpracuje z materiałem etykiet o szerokości od 12,7 mm (0,5") do 101,6 mm (4"). Charakterystyka urządzenia:

- Kolorowy dotykowy wyświetlacz LCD 7 cali oraz dodatkowo wejście klawiatury dla ułatwienia korzystania z urządzenia.
- Gotowe projekty układów dla wielu standardowo używanych aplikacji etykiet.
- Setki grafik, które można umieścić na swoich etykietach.
- Rozdzielczość druku jedno- lub wielokolorowego: 300 dpi.
- Szybkość druku do 5 cali/s (12,7 cm/s).
- Możliwość drukowania znaków i banerów o wymiarach do 2590 mm (102") w trybie monochromatycznym i 1219 mm (48") w trybie wielokolorowym (4 kolory).
- Etykiety na nośnikach ciągłych lub ciętych z szerokiego wyboru materiałów o wysokiej wydajności i w różnorodnych kolorach
- Transfer grafik z pamięci USB. Obsługiwane są formaty graficzne: metaplik Windows (\*.wmf) oraz monochromatyczna mapa bitowa (\*.bmp).
- Nóż automatyczny, nóż XY.
- Funkcje sieci Ethernet oraz łączność bezprzewodowa lub Bluetooth w wybranych modelach.

## Specyfikacja systemu

Specyfikacje drukarki:

- Napięcie: 100–240 VAC, 50/60 Hz 3,5 A
- Rozmiar taśmy barwiącej: szerokość 101,6 mm (4") przy długości do 60,8 m (200 stóp) w przypadku taśm monochromatycznych
- Minimalna długość etykiety (ciętej): 12,7 mm (0,5")
- Maksymalna długość etykiety (nośnik ciągły):
  - Pojedynczy kolor: 2590 mm (102")
  - Wiele kolorów: 1219 mm (48") przy wymianie taśm monochromatycznych
  - Wiele kolorów: 356 mm (16") przy użyciu taśm w panelu

## Zgodne oprogramowanie

BradyPrinter S3700 Drukarka znaków i etykiet jest zgodna z oprogramowaniem Brady Workstation do tworzenia etykiet na komputery stacjonarne. W przypadku używania urządzenia z oprogramowaniem Brady Workstation nie jest wymagana instalacja sterownika, a oprogramowanie automatycznie rozpoznaje zainstalowany materiał eksploatacyjny etykiet i taśmę barwiącą, dzięki czemu tworzenie etykiet jest łatwe i szybkie.

## Charakterystyka fizyczna i robocza

Charakterystyka fizyczna i robocza drukarki BradyPrinter S3700:

Dane fizyczne	Jednostki US	Jednostki metryczne
Wymiary	18,5 (szer.) x 11 (wys.) x 14,2 (gł.) cali	470 x 280 x 360 mm
Waga	35 funtów	20 kg

**Uwaga:** Poniższa tabela dotyczy tylko drukarki BradyPrinter S3700. Właściwości materiałów eksploatacyjnych mogą się różnić.

Warunki	Praca	Przechowywanie
Temperatura (drukarka) Nie zaleca się wystawiania drukarki na bezpośrednie działanie światła słonecznego.	Od 15 do 40°C (50° do 104°F)	Od -20 do 50°C (-4° do 122°F)
Wilgotność względna (drukarka)	Od 15% do 80% (bez kondensacji)	Od 15% do 90% (bez kondensacji)



**UWAGA!** Należy unikać używania drukarki w pobliżu wody, na bezpośrednim słońcu lub w pobliżu urządzenia grzewczego.

## Zasięg łączności Bluetooth

Aby odbierać sygnał Bluetooth, drukarka powinna znajdować się nie dalej niż 19,8 m od urządzenia.

**Uwaga:** Przeszkody między drukarką a odbiornikiem Bluetooth mogą zmniejszyć zasięg.

**Uwaga:** Bluetooth jest funkcją opcjonalną, która może nie być dostępna w Twojej drukarce.

## Konfiguracje klawiatury

Konfiguracja Twojej klawiatury zależy od regionu, w którym prowadzisz działalność. Obecnie obsługiwane są następujące konfiguracje klawiatury.

Typ klawiatury
Amerykański QWERTY
QWERTY
AZERTY
QWERTZ
Cyrylica

Instrukcje informujące, w jaki sposób uzyskać dostęp do wszystkich znaków klawiatury można znaleźć w „Znaki akcentowane” na stronie 37.

## 2 Konfiguracja

---

### Rozpakowywanie drukarki

Ostrożnie rozpakuj i sprawdź zewnętrzną oraz wewnętrzną stronę drukarki.

#### Zawartość zestawu

Przed skonfigurowaniem drukarki należy sprawdzić, czy w dostarczonym opakowaniu znajdują się wszystkie poniższe elementy:

- BradyPrinter S3700 Drukarka znaków i etykiet
- Przewód zasilający
- Kabel USB
- Mysz
- Zestaw czyszczący
- Skrócona instrukcja obsługi
- Wkładka dotycząca oprogramowania Brady Workstation Basic Label Design Suite
- Pamięć USB z podręcznikiem użytkownika, skróconą instrukcją obsługi i przewodnikiem dotyczącym instalacji sterowników w różnych językach

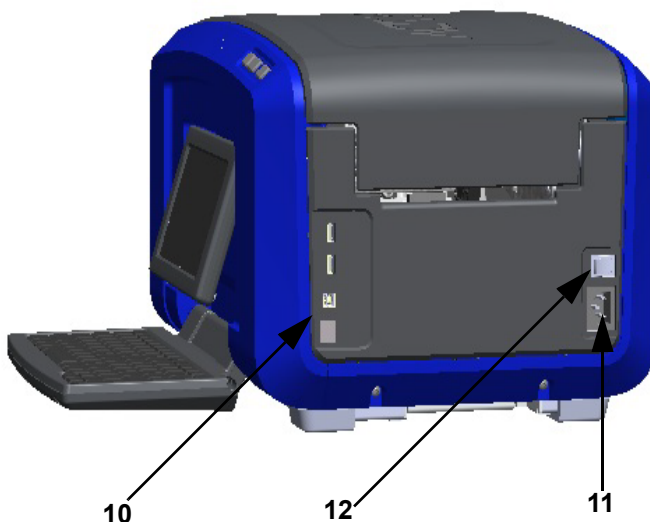
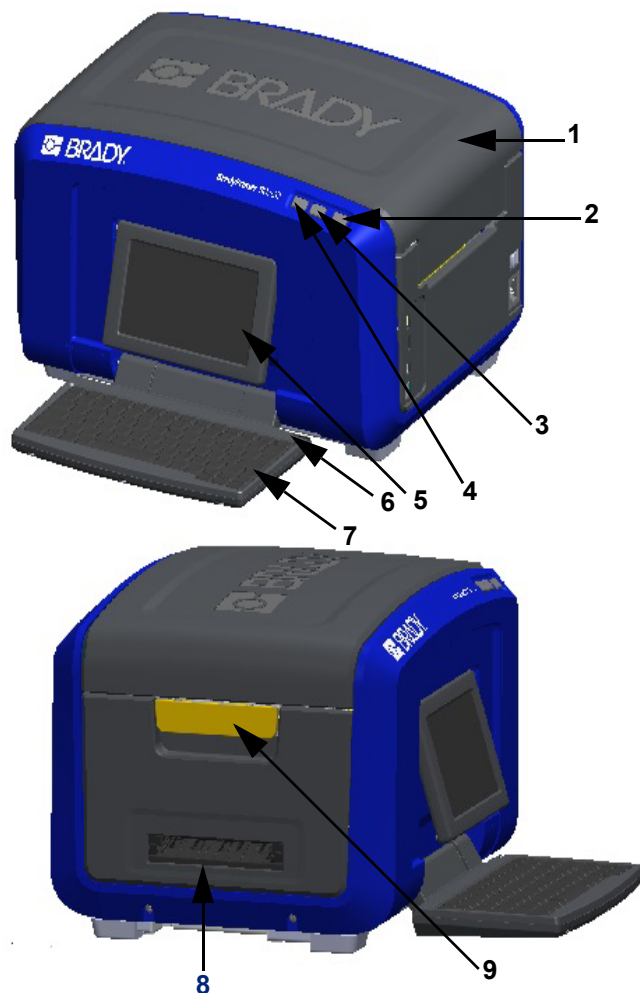
#### Przechowywanie opakowania

Opakowanie drukarki należy zachować na wypadek, gdyby konieczne było odesłanie drukarki i akcesoriów do dostawcy.

#### Rejestracja

Zarejestruj drukarkę online na stronie [www.bradycorp.com/register](http://www.bradycorp.com/register), aby uzyskać bezpłatne wsparcie techniczne oraz aktualizacje!

## Elementy drukarki

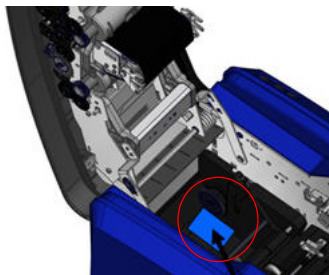


- |   |                              |    |  |
|---|------------------------------|----|--|
| 1 | Pokrywa                      | 7  | Klawiatura (odchylana w dół)                     |
| 2 | Przycisk zasilania (zielony) | 8  | Podajnik wyjściowy etykiet                       |
| 3 | Przycisk odcinania etykiety  | 9  | Zatrząsk zwalniający pokrywę                     |
| 4 | Przycisk podawania etykiety  | 10 | Port USB typu A, port USB typu B i port Ethernet |
| 5 | Ekran dotykowy (odchylany)   | 11 | Złącze kabla zasilającego                        |
| 6 | Igła                         | 12 | Włącznik/wyłącznik                               |

## Zasilanie



UWAGA! Przed podłączeniem zasilania należy wyjąć z drukarki środek osuszający.



1. Podłącz kabel zasilający do złącza kabla zasilającego z prawej strony drukarki.




2. Drugą wtyczkę kabla zasilającego podłącz do gniazda sieciowego.
3. Ustaw włącznik w położeniu ON, aby włączyć zasilanie drukarki.

Drukarka włączy się automatycznie i wyświetli ekran główny. Pokazany zostaje rozmiar i kolor obecnie zainstalowanego materiału etykiet i taśmy barwiącej oraz inne wskaźniki stanu.

**Uwaga:** Jeśli nie zainstalowano taśmy barwiącej lub etykiety, system używa ustawień domyślnych - czarnej taśmy barwiącej i ciągłego białego nośnika o szerokości 101,6 mm (4").

## Ustawienia drukarki

Za pomocą ikony konfiguracji  można znaleźć poniższe domyślne ustawienia systemu.

**Uwaga:** Instrukcje odnoszą się do dotyknięcia ekranu dotykowego wyświetlacza LCD. Można też użyć myszy, podłączając ją do jednego z portów USB z boku drukarki.

### Język

Wybierz język, w którym mają być wyświetlane wszystkie menu, funkcje i dane drukarki.

1. Na ekranie dotykowym dotknij przycisku **Menu**.
2. W obszarze System dotknij przycisku **Konfiguracja**.
3. Dotknij przycisku **Lokalizacja**.
4. Wybierz wymagany język.
5. Dotknij przycisku **OK**, aby zapisać zmiany.

### Data i godzina

Data i godzina są przechowywane w drukarce i automatycznie zliczane nawet wtedy, gdy drukarka jest wyłączona. Godzina jest podawana w formacie 12-godzinnym (GG:MM:SS), dlatego należy zaznaczyć, czy godzina jest przedpołudniowa (A.M.) czy popołudniowa (P.M.).

1. Na ekranie dotykowym dotknij przycisku **Menu**.
2. W obszarze System dotknij przycisku **Konfiguracja**.
3. Dotknij przycisku **Ustawienia zegara**.
  - a. Aby ustawić datę, wybierz strzałkę menu rozwijanego, otwórz kalendarz i wybierz miesiąc za pomocą strzałek lub dotknij pól danych miesiąca i daty i wprowadź liczby za pomocą klawiatury.
  - b. Aby ustawić godzinę, zwiększ lub zmniejsz czas za pomocą strzałek w górę i w dół albo dotknij sekcji godziny lub minuty w polach danych i wprowadź liczby przy użyciu klawiatury.
4. Dotknij przycisku **OK**, aby zapisać zmiany.

## Tryb oszczędzania energii

Aby oszczędzać energię, po pewnym okresie bezczynności drukarka zostanie automatycznie przełączona w tryb oszczędzania energii. Wszelkie dane na ekranie są zachowywane i będą dostępne po ponownym uruchomieniu drukarki.

Jeśli w czasie, gdy system przechodzi w tryb oszczędzania energii, definiowana jest etykieta oraz zmieniany jest materiał etykiet na taki, na którym etykieta już się nie mieści, przed kontynuowaniem wyświetli się monit o dopasowanie danych etykiety lub zachowanie bieżącej etykiety. Jeśli wybierzesz opcję dopasowania danych, system może przenieść obiekty lub zmienić ich rozmiar tak, by pasowały do nowego rozmiaru etykiety.

Domyślny czas nieaktywności to 5 minut — można go zostawić, wydłużyć do 1 godziny lub wyłączyć.

1. Na ekranie dotykowym dotknij przycisku **Menu**.
2. W obszarze System dotknij przycisku **Konfiguracja**.
3. Dotknij przycisku **Ustawienia zegara**.
4. Ustaw długość czasu bezczynności, po którym drukarka przejdzie w tryb uśpienia.

## Jednostki miary

Jako jednostkę miary możesz ustawić cale lub milimetry.

Po skonfigurowaniu nie będzie potrzeby określania „cali” ani „milimetrów” (ani ich globalnie zatwierdzonych skrótów lub oznaczeń) przy wprowadzaniu liczb w polach danych. W przypadku każdej skali lub zakresu pól miary (znajdujących się pod typem etykiety) zakres miary zostanie automatycznie skonfigurowany zgodnie z jednostkami wybranymi w funkcji Menu.

1. Na ekranie dotykowym dotknij przycisku **Menu**.
2. W obszarze System dotknij przycisku **Konfiguracja**.
3. Dotknij przycisku **Lokalizacja**.
4. Dotknij pola obok żądanej jednostki miary.  
Pojawi się znacznik wyboru.
5. Dotknij przycisku **OK**, aby zapisać zmiany.

## Czcionka

Jeśli wiadomo, że na większości etykiet będzie używana konkretna czcionka, rozmiar lub justowanie (np. do lewej lub do środka), można ustawić domyślne wartości tych opcji. Jeśli ustawienia domyślne nie będą właściwe dla danego materiału etykiet, drukarka automatycznie zmieni je na zgodne z używanym materiałem etykiet. Mimo że można w dowolnej chwili zmienić atrybuty konkretnej etykiety lub typu etykiety, jeśli nastąpi ponowne załadowanie etykiety do zadrukowania oraz/lub typu etykiety aplikacji, zostaną przywrócone ustawienia domyślne.

1. Na ekranie dotykowym dotknij przycisku **Menu**.
2. W obszarze System dotknij przycisku **Konfiguracja**.
3. Dotknij przycisku **Wartości domyślne tekstu**.
4. Ustaw czcionkę, jednostki tekstu (rozmiar czcionki) i justowanie.

**Uwaga:** Justowanie oznacza wyrównanie tekstu do lewego lub prawego marginesu etykiety.

5. Dotknij przycisku **OK**, aby zapisać zmiany.

## Wartości domyślne kodu kreskowego

Kody kreskowe są generowane zgodnie z normami branżowymi symbolologii. Typowy kod kreskowy składa się z pionowych pasków (kresiek) oraz odstępów o różnej grubości, zależnej od wprowadzonego tekstu. W przypadku elementów kodu kreskowego można zmieniać tylko rozmiar w pionie (wysokość). Szerokość kodu kreskowego zależy od danych i symbolologii. Jednak szerokość niektórych kodów kreskowych (zależnie od używanej symbolologii) można modyfikować poprzez zmianę współczynnika proporcji i gęstości kodu kreskowego.

1. Na ekranie dotykowym dotknij przycisku **Menu**.
2. W obszarze System dotknij przycisku **Konfiguracja**.
3. Dotknij przycisku **Wartości domyślne kodu kreskowego**.
4. Dotykaj strzałek w górę lub w dół, aby przewinąć listę opcji symboliki.
5. Dotknij wybranej symbolologii.

Cyfra kontrolna jest używana do wykrywania błędów w kodzie kreskowym. Składa się z pojedynczej cyfry obliczonej na podstawie innych cyfr w kodzie kreskowym. Aby zmienić znak kontrolny:

6. Dotknij opcji Dołącz znak kontrolny.
7. Po wybraniu opcji Dołącz znak kontrolny zostanie wyświetlone pole opcji Czytelny znak kontrolny. Aby znak kontrolny był wyświetlany na kodzie kreskowym, dotknij opcji Czytelny znak kontrolny.

W przypadku używania symbolologii Code 39 lub Code 128 jest dostępna opcja czytelnego kodu startu/stopu kodu kreskowego. Kod startu to znak specjalny, który sygnalizuje początek kodu kreskowego. Podobnie kod stopu to znak specjalny, który sygnalizuje koniec kodu kreskowego.

Aby wyświetlić kod startu/stopu wybranej symbolologii:

8. Dotknij opcji Czytelne rozpoczęcie/zakończenie (\*).

Kod kreskowy składa się z szeregu wąskich i szerokich pasków oraz odstępów (nazywanych elementami). Różnica między szerokością najwęższego i najszerszego elementu jest nazywana proporcją (współczynnikiem proporcji). Nie wszystkie typy kodów kreskowych umożliwiają zmianę współczynnika. W przypadku używania kodu kreskowego, który nie obsługuje tej opcji, pole Współczynnik nie jest wyświetlane.

Aby zmienić współczynnik proporcji (jeśli ta opcja jest dostępna):

9. W obszarze Współczynnik dotknij wybranego współczynnika.

Gęstość odnosi się do grubości kresiek i odstępów kodu kreskowego. Można zmienić gęstość (co powoduje wydłużenie kodu kreskowego), jednak wzajemny rozmiar kresiek i odstępów pozostaje zgodny ze stałym współczynnikiem. W celu uzyskania najbardziej optymalnego i niezawodnego skanowania należy stosować najmniejszą możliwą gęstość.

Aby zmienić gęstość:

10. Dotknij przycisku Gęstość i wybierz odpowiednią gęstość.
11. Dotknij przycisku OK, aby zaakceptować zmianę gęstości.

Kody kreskowe składają się z kresiek i odstępów, które są odczytywane przez urządzenia. Tekst czytelny dla człowieka to tekst, który służy do utworzenia kodu kreskowego. Masz możliwość wyświetlania tekstu powyżej lub poniżej kodu kreskowego albo wcale.

12. Dotknij wybranej opcji poniżej opcji Tekst czytelny dla człowieka.
13. Dotknij przycisku **OK**, aby zapisać zmiany.

## Domyślne ustawienia drukowania

### Ustawienia automatycznego odcinania

Ta opcja umożliwia obcięcie każdej etykiety po wydrukowaniu lub obcięcie na końcu zadania.



**Uwaga:** Ustawienia automatycznego odcinania są dostępne tylko wtedy, gdy jest założona taśma monochromatyczna.

W przypadku zadania z wieloma wydrukami, np. etykiet serializowanych, tryb przycinania określa, czy drukarka powinna wstrzymać pracę między każdą etykietą w celu przycięcia poszczególnych etykiet. Jeśli zostanie wybrana opcja Przetnij na końcu zadania, wszystkie etykiety w serializowanej sekwencji będą drukowane jako jeden długi ciąg, a przerwa na przecięcie zostanie zrobiona dopiero po wydrukowaniu ostatniej etykiety.

### Ustawienie druku z nakładaniem

Druk z nakładaniem dotyczy drukowania wielokolorowego, w którym kolory nakładają się na siebie. Gdy opcja jest włączona, następuje wydrukowanie koloru bazowego, a następnie zadrukowanie go drugim kolorem. Gdy ta opcja jest wyłączona, drukarka drukuje kolor bazowy wszędzie tam, gdzie nie znajdują się elementy w innym kolorze. Jest to rozwiązanie preferowane w sytuacji, gdy drugi kolor jest jaśniejszy niż pierwszy, kolor bazowy nie powinien być widoczny pod drugim kolorem oraz nie powinien zniekształcać koloru w miejscu nakładania.

**WAŻNE!** Opcja Druk z nakładaniem jest domyślnie wyłączona.

	
<p>Przykładowa etykieta, na której druk z nakładaniem powinien być włączony. (Kolor czarny jest drukowany na żółtym tle).</p>	<p>Przykładowa etykieta, na której druk z nakładaniem powinien być wyłączony. (Czerń nie jest drukowana w miejscu, w którym czerwone pasy przecinają się z czarnymi elementami).</p>

### Ustawienia trybu oszczędnego dla materiałów eksploatacyjnych

Ta funkcja automatycznie grupuje etykiety, które są węższe niż taśma. Jest używana tylko z panelowymi taśmami barwiącymi. W przypadku taśm monochromatycznych jest wyłączona. Gdy ta opcja jest zaznaczona, drukarka rozpoznaje, że na obszarze zadrukowania jednego panelu taśmy zmieści się więcej etykiet. Grupuje wtedy etykiety w celu wydrukowania na jednym zestawie taśmy panelowej możliwie największej liczby etykiet. Jeśli ta opcja jest wyłączona, na jednym zestawie taśmy jest drukowana tylko jedna etykieta. Jest to nieoptymalne, gdy są drukowane etykiety 5,08 cm x 5,08 cm (2" x 2") oraz założone taśmy panelowe o długości 20,32 cm (8").

**WAŻNE!** Opcja Tryb oszczędny dla materiałów eksploatacyjnych jest domyślnie włączona.

### Zmiana ustawień domyślnych

1. W Edytorze głównym dotknij opcji **Menu**.
2. W obszarze Systemy dotknij opcji **Konfiguracja**, a następnie **Drukowanie**.
3. Dotknij opcji **Tryb oszczędny dla materiałów eksploatacyjnych** i dokonaj odpowiednich wyborów.

## Oprogramowanie do tworzenia etykiet

Etykiety można tworzyć nie tylko na drukarce, ale także za pomocą oprogramowania do tworzenia etykiet. Zainstaluj oprogramowanie do etykiet na komputerze lub urządzeniu mobilnym, skonfiguruj połączenie z drukarką, a następnie twórz projekty etykiet w tym oprogramowaniu i przesyłaj je do drukarki.

W ramach oprogramowania Brady Workstation dostępne są różne aplikacje, które upraszczają tworzenie etykiet przeznaczonych do różnych celów. Dostępne są w nim także łatwe w użyciu aplikacje przeznaczone do tworzenia niestandardowych projektów etykiet. Do drukarki dołączona jest licencja na oprogramowanie Brady Workstation.

- W przypadku urządzenia mobilnego korzystaj z aplikacji Brady Express Labels.
- W przypadku komputera lub laptopa korzystaj z oprogramowania Brady Workstation.

### Wersja na telefon komórkowy (tylko modele z Wi-Fi i Bluetooth)

Pobierz aplikację Brady Express Labels ze sklepu Apple® App Store lub Google Play™ na urządzenie mobilne.

### Wersja na komputery stacjonarne

Do drukarki dołączona jest wkładka opisująca Pakiet do podstawowego projektowania Brady Workstation wraz z linkiem do pobrania.

W ramach oprogramowania Brady Workstation dostępne są różne aplikacje, które upraszczają tworzenie etykiet przeznaczonych do różnych celów. Dostępne są w nim także łatwe w użyciu aplikacje przeznaczone do tworzenia niestandardowych projektów etykiet.

#### Aby uzyskać oprogramowanie Brady Workstation:

1. Upewnij się, czy Twój komputer jest podłączony do Internetu.
2. Przejdź na stronę [www.workstation.bradyid.com](http://www.workstation.bradyid.com).
3. Postępuj według wskazówek wyświetlanych na ekranie, aby wybrać i pobrać oprogramowanie właściwe dla swojego celu.

## Instalacja sterownika systemu Windows (opcjonalny)

W przypadku korzystania z aplikacji Brady Express Labels lub oprogramowania Brady Workstation nie ma potrzeby instalowania sterownika systemu Windows. Przejdź do sekcji „[Podłączanie drukarki](#)” na [stronie 12](#).

W przypadku korzystania z oprogramowania innej firmy należy zainstalować sterownik systemu Windows. Zapoznaj się z plikiem PDF Przewodnik dotyczący instalacji sterownika, zapisanym na pamięci USB dostarczonej wraz z drukarką.

## Podłączanie drukarki

Drukarkę można połączyć z komputerem przy użyciu następujących sposobów:

- Sieć Ethernet® — ta metoda umożliwia wysyłanie plików z etykietami do drukarki z wielu komputerów.
- Sieć bezprzewodowa Wi-Fi® (w zależności od modelu drukarki).
- Bluetooth® (w zależności od modelu drukarki).
- Bezpośrednio kablem USB.

### Sieć Ethernet

Ten etap opisuje sposób konfiguracji drukarki w celu umożliwienia komunikacji za pomocą połączenia Ethernet (TCP/IP).

W przypadku korzystania ze sterownika Windows (zobacz „[Instalacja sterownika systemu Windows \(opcjonalny\)](#)” na stronie 11) najlepiej skonfigurować połączenie Ethernet przed instalacją sterownika. Jeżeli sterownik został zainstalowany przed skonfigurowaniem połączenia Ethernet, może być konieczna edycja ustawień portu drukarki w systemie Windows, aby zaktualizować adres IP.

1. Na ekranie dotykowym dotknij przycisku **Menu**.
2. W obszarze System dotknij przycisku **Konfiguracja**.
3. Dotknij przycisku **Połączenie**.
4. Dotknij przycisku **Adres Ethernet**.
5. Dotknij pozycji **Ustawienia IP**, a następnie dotknij przycisku DHCP *lub* Statyczny.
  - DHCP: Adresowanie DHCP ma charakter dynamiczny, a system do uzyskania adresu IP drukarki wykorzystuje serwer DNS. Nie trzeba wprowadzać wartości w dodatkowych polach.
  - Statyczne: W przypadku adresowania statycznego należy podać adres IP drukarki. Na ekranie Ethernet wypełnij poniższe informacje. Konieczne może być skorzystanie z pomocy administratora sieci.
  - Adres IP: Wprowadź adres IP drukarki.
  - Maskę podsieci: Jeśli używasz maski podsieci, wprowadź maskę podsieci.
  - Brama domyślna: Wprowadź adres IP bramy domyślnej.
  - Serwer DNS (główny): Wprowadź adres IP podstawowego serwera DNS.
  - Serwer DNS (dodatkowy): Wprowadź adres IP zapasowego serwera DNS.

**WAŻNE!** Jeśli nie jest używany żaden serwer DNS, wprowadź 0.0.0.0 dla głównego i dodatkowego serwera DNS.

6. Dotknij przycisku **OK**, aby zaakceptować zmiany.

## Wi-Fi

Z siecią Wi-Fi można się połączyć, wyszukując i wybierając sieć lub wprowadzając ustawienia sieci ręcznie. Po nawiązaniu połączenia drukarka będzie mogła komunikować się z komputerami w danej sieci.

**Uwaga:** Funkcja Wi-Fi jest dostępna tylko w wybranych modelach i nie jest dostępna we wszystkich krajach.

**WAŻNE!** Przed skonfigurowaniem połączenia Wi-Fi w sieci firmowej upewnij się, że w drukarce ustawiona jest aktualna data i godzina. Jeśli data i godzina nie są aktualne, drukarka może nie być w stanie nawiązać połączenia. Zobacz „[Data i godzina](#)” na stronie 7.

### Wyszukiwanie w celu połączenia

1. Na ekranie dotykowym dotknij przycisku **Menu**.
2. W obszarze System dotknij przycisku **Konfiguracja**.
3. Dotknij przycisku **Połączenie**.
4. Dotknij przycisku **Wi-Fi**, aby włączyć tę opcję. W drukarce przeprowadzone zostanie wyszukiwanie sieci Wi-Fi, a następnie wyświetlona zostanie lista znalezionych sieci. Dotknij i przeciągnij ekran, aby przewinąć listę. (Jeżeli konieczne jest określenie sieci według statycznego adresu IP lub DHCP, przejdź do punktu „[Ręczne wprowadzanie ustawień](#)” na stronie 13).
5. Wybierz sieć, z której chcesz skorzystać.
  - Jeżeli sieć nie jest zablokowana, wystarczy jej dotknąć, aby drukarka połączyła się z nią.
  - W przypadku blokady sieci, na co wskazuje symbol kłódki, dotknij sieci, po czym wyświetlona zostanie klawiatura. Wpisz hasło i wybierz przycisk OK.

**Uwaga:** Jeżeli dla sieci używana jest funkcja uwierzytelniania WEP, zamiast tego wyświetlone zostanie menu umożliwiające wpisanie hasła oraz indeksu (klucza) WEP.

- Jeżeli sieć, której potrzebujesz, nie jest ujęta na liście, jej wykrycie może być niemożliwe. Przewiń listę do dołu i dotknij opcji Inne. Wybierz opcję Sieć osobista lub Sieć firmowa. W systemie wyświetlone zostaną ustawienia odpowiednie dla wybranej opcji. Do określenia tych ustawień potrzebne mogą być informacje z działu IT.

### Ręczne wprowadzanie ustawień

Tej metody należy użyć w przypadku sieci ukrytych.

1. Na ekranie dotykowym dotknij przycisku **Menu**.
2. W obszarze System dotknij przycisku **Konfiguracja**.
3. Dotknij przycisku **Połączenie**.
4. Wybierz pozycję **Wi-Fi** z listy.
5. Dotknij przycisku **Ustawienia IP**, a następnie dotknij jednej z poniższych pozycji.
  - DHCP: Adresowanie DHCP ma charakter dynamiczny, a system do uzyskania adresu IP drukarki wykorzystuje serwer DNS.
  - Statyczne: Wybierz adresowanie statyczne, aby ręcznie wprowadzić adres IP drukarki.
6. Dotknij przycisku **powrotu**, aby wrócić na ekran Wi-Fi.
7. Wpisz pozostałe dostępne ustawienia, korzystając z pomocy administratora sieci.
8. Dotknij przycisku **OK**, aby wrócić do ekranu głównego.

## Bluetooth

Ta funkcja jest dostępna tylko w niektórych modelach drukarki. Aby dowiedzieć się, czy ta funkcja jest obsługiwana, poszukaj symbolu Bluetooth na swojej drukarce.

### Aby podłączyć drukarkę do urządzenia mobilnego w ramach połączenia Bluetooth:

1. Na ekranie dotykowym dotknij przycisku **Menu**.
2. W obszarze System dotknij przycisku **Konfiguracja**.
3. Dotknij przycisku **Połączenie**.
4. Wybierz opcję **Bluetooth**.
5. Dotknij **poła wyboru**, aby włączyć funkcję Bluetooth.
6. W aplikacji mobilnej Express Labels wybierz menu **Więcej**.
7. Wybierz opcję **Drukarki**, poczekaj 10 sekund i zobacz, czy pojawi się drukarka [S3700-PGS37xxxxxx].
8. Dotknij drukarki [S3700-PGS37xxxxxx]
9. Po nawiązaniu połączenia między drukarką a aplikacją mobilną Express Labels kliknij przycisk **Gotowe**.

### Aby wyłączyć funkcję Bluetooth w drukarce:

1. Dotknij przycisku **Menu**.
2. W obszarze System dotknij przycisku **Konfiguracja**.
3. Dotknij przycisku **Połączenie**.
4. Wybierz opcję **Bluetooth**.
5. Dotknij **poła wyboru**, aby wyłączyć funkcję Bluetooth.

## Stan połączenia Wi-Fi i Bluetooth

Aby sprawdzić połączenia Wi-Fi i Bluetooth ustanowione w drukarce, wykonaj następujące kroki:

1. Dotknij przycisku **Menu**.
2. W obszarze System dotknij przycisku **Konfiguracja**.
3. Dotknij opcji **Połączenie > Podsumowanie stanu**.

Do drukarki można podłączyć jednocześnie do pięciu urządzeń.

## USB

Aby nawiązać połączenie z komputerem za pośrednictwem interfejsu USB 2.0, należy podłączyć dostarczony kabel USB do drukarki oraz komputera. Oprogramowanie Brady Workstation automatycznie wykrywa drukarkę po podłączeniu jej za pomocą kabla USB.

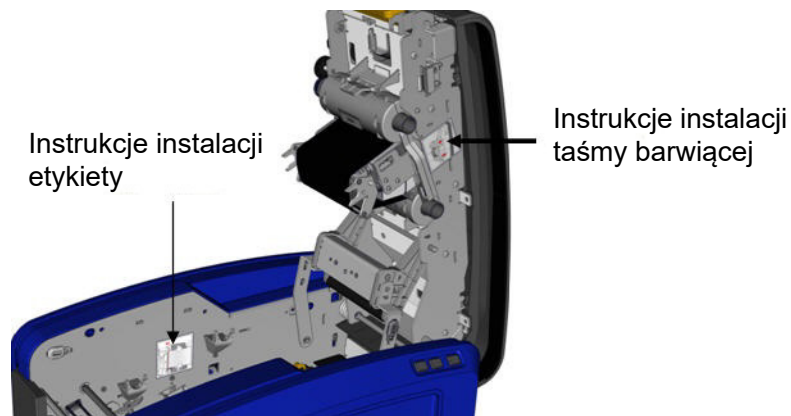
**Uwaga:** Jeśli nie używasz oprogramowania Brady Workstation, musisz zainstalować sterownik drukarki. Zapoznaj się z plikiem PDF Przewodnik dotyczący instalacji sterownika, zapisanym w pamięci USB dostarczonej wraz z drukarką.

## Ładowanie materiałów eksploatacyjnych

Etykiety i taśmy barwiące Brady wykorzystują technologię smart cell, dzięki której drukarka rozpoznaje typ etykiety oraz taśmy barwiącej i automatycznie ustawia wiele parametrów formatowania etykiety.

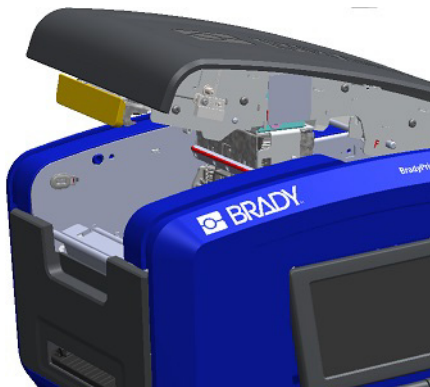
### Instalowanie taśmy barwiącej

Sposób instalacji taśmy barwiącej i materiału etykiet przedstawiono na ilustracjach na wewnętrznej stronie pokrywy.



**UWAGA!** Pokrywa szybko odskoczy. Połóż rękę na pokrywie podczas naciskania zatrzasku.

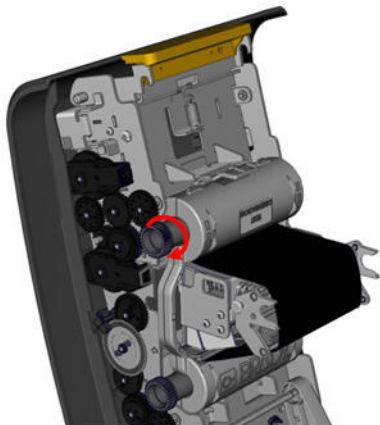
1. Otwórz pokrywę, pociągając za dolną część żółtego zatrzasku.



2. Z wypustką kasety ustawioną na górze i skierowaną na zewnątrz umieść wystającą taśmę barwiącą na głowicy drukującej, a następnie wepchnij kasetę do przodu, aby zatrzasknęła się na miejscu.



3. Obróć pokrętkę taśmy barwiącej, aby docisnąć taśmę do głowicy drukującej.

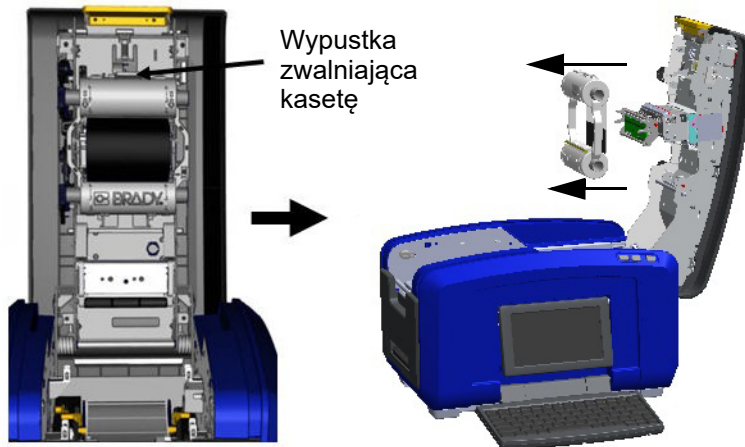


4. Zamknij pokrywę.



## Usuwanie taśmy barwiącej

Otwórz pokrywę, naciśnij wypustkę kasety z taśmą barwiącą, a następnie chwyć górną rolkę kasety z obu stron i wyciągnij kasetę prosto na zewnątrz z głowicy drukującej.



## Instalowanie etykiet

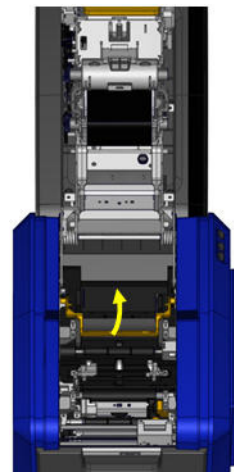


**UWAGA!** Pokrywa szybko odskoczy. Połóż rękę na pokrywie podczas naciskania zatrzasku.

1. Otwórz pokrywę, pociągając za dolną część żółtego zatrzasku.



2. Przechyl pręt wycieraczki nośnika w górę, daleko poza nośnik.



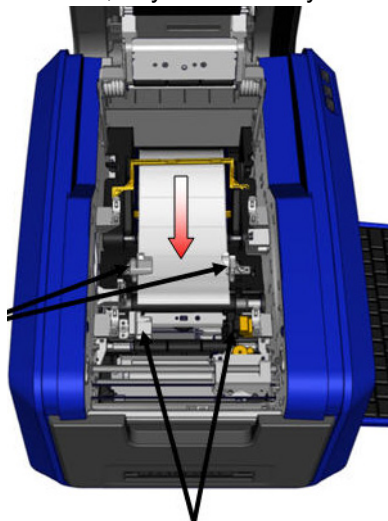
3. Chwyć rolkę taśmy tak, aby schodziła z górnej części rolki, komórka pamięci znajdowała się po lewej stronie, a wypustki po bokach były skierowane do góry.



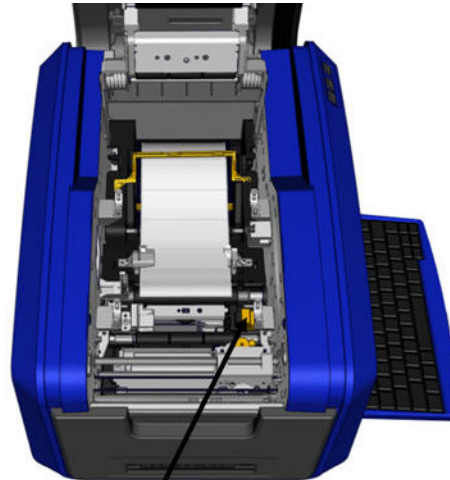
4. Włóż rolkę nośnika w dół tak, aby czujnik dotykowy był wyrównany z czytnikiem czujnika dotykowego.



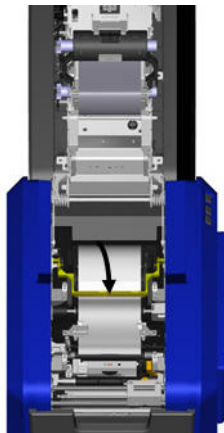
5. Przeprowadź nośnik etykiety poniżej prowadnic oraz przez prowadnice, aby nośnik zakrył czarną rolkę.



6. Ściśnij dźwignię regulacji nośnika i przesunij prowadnice nośnika tak, aby zrównały się z krawędziami podkładu nośnika.



7. W przypadku używania etykiet ciągłych opuść pręt nośnika.



8. Zamknij pokrywę.

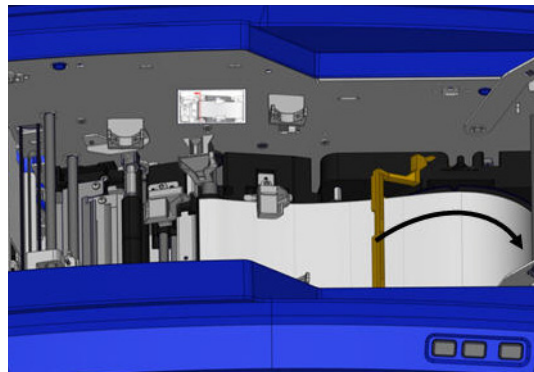


## Usuwanie etykiet

1. Otwórz pokrywę, pociągając za dolną część żółtego zatrzasku.



2. W przypadku wymiany nośnika ciągłego unieś pręt wycieraczki nośnika w górę, aby nie dotykał nośnika.



3. Chwyć rolkę nośnika i pociągnij w górę, wysuwając nośnik spod prowadnic.



## Akcesoria

Poniżej wymienione są akcesoria dostępne dla drukarki BradyPrinter S3700, które można zakupić oddzielnie.

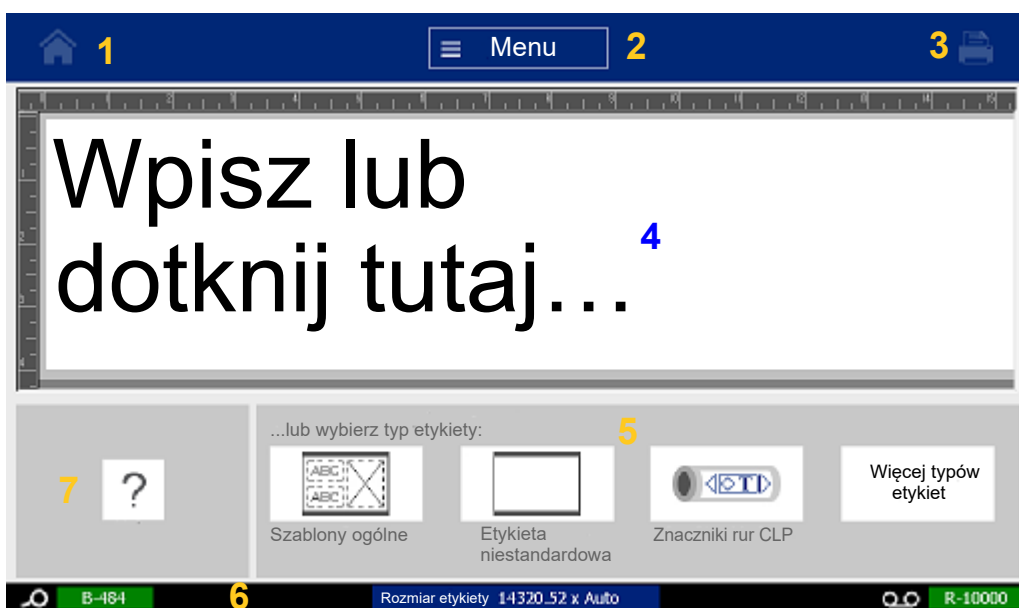
- Zestaw czyszczący
- Miękki pokrowiec
- Ostrza noża XY
- Podkładki wycieraczki nośnika
- Igła
- Kabel USB

## 3 Ogólna obsługa

### Komponenty ekranu

W drukarce zastosowano technologię ekranu dotykowego. Aby wybrać opcję widoczną na ekranie, należy dotknąć ją palcem.







#### Ekran główny



1. **Ekran główny** — powrót na ekran główny z dowolnego miejsca aplikacji.
2. **Menu** — wyświetla opcje Plik, Etykieta i System.
3. **Drukuj** — wyświetla okno dialogowe Drukuj dotyczące drukowania bieżącej etykiety. Jeśli w Edytorze nie ma obiektów przycisk drukowania jest nieaktywny (szary).
4. **Edytor** — obszar wprowadzania tekstu lub obiektu. Wpisz, dotknij lub wybierz obiekty, aby wyświetlać bądź edytować elementy w tym obszarze. W Edytorze jest również widoczny kolor i rozmiar zamontowanego nośnika i założonej taśmy barwiącej.
5. **Panel sterowania** — główny obszar wyboru opcji tworzenia, edytowania oraz pracy z etykietami i obiektami. Panel zmienia się w zależności od tego, która opcja została wybrana.
6. **Pasek stanu** — pokazuje bieżący rozmiar etykiety oraz wskaźniki dostępnej ilości materiału etykiet i taśmy barwiącej.
7. **Panel narzędzi** — dodatkowe opcje dotyczące wybranego narzędzia. Panel narzędzi zmienia się zależnie od wybranego obiektu.


## Menu


Menu zapewniają dostęp do elementów sterujących, takich jak funkcje plików, etykiet lub systemu. Naciśnij przycisk Menu na ekranie głównym, aby wyświetlić trzy główne kategorie menu.

Plik		Etykieta		System	
Nowy plik		Rozmiar i orientacja		Konfiguracja	
Otwórz plik		Ramka		Informacje	
Zapisz plik		Szablony		Importowanie	
Usuń plik				Więcej narzędzi	

## Okna dialogowe

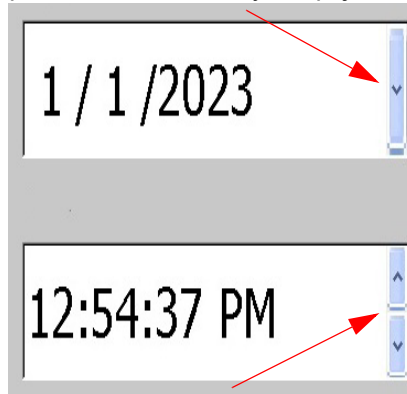
Okno dialogowe zawiera różne opcje dotyczące konkretnego wybranego podmenu. Może zawierać menu rozwijane, pole przewijania, pole danych, pole opcji i pasek przewijania lub kombinację tych elementów. Okno dialogowe na jednoczesne wykonywanie wielu modyfikacji etykiety.

Dotknij przycisku OK (w niektórych oknach dialogowych Zakończ) , aby zaakceptować zmiany i zamknąć okno dialogowe.

Dotknij przycisku Anuluj , aby usunąć zmiany i zamknąć okno dialogowe.

## Rozwijane menu i pole przewijania

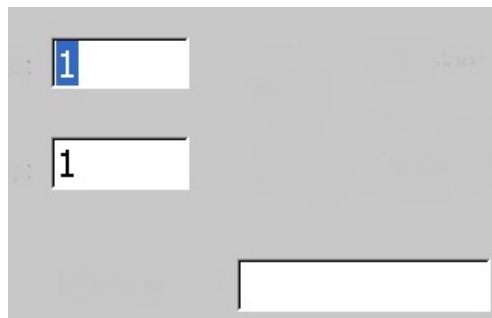
Rozwijane menu zawierają jedną strzałkę. Kliknięcie jej spowoduje pokazanie dodatkowych opcji.



Pole przewijania zawiera dwie strzałki. Dotknięcie strzałki w górę spowoduje zwiększenie wartości, a dotknięcie strzałki w dół — zmniejszenie wartości.

## Pola tekstowe

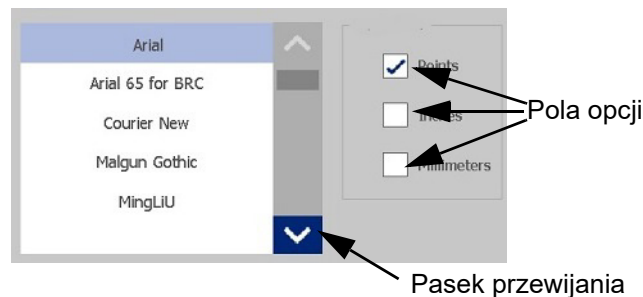
Aby wprowadzić dane w polach tekstowych, dotknij białego pola i wpisz informacje za pomocą klawiatury. Niektóre pola tekstowe będą oznaczone migającym kursorem wskazującym, że potrzebne są informacje. Inne pola tekstowe są wstępnie wypełnione i mogą być podświetlone; w obu przypadkach można zastąpić te dane wartościami zdefiniowanymi przez użytkownika.





### Pola opcji i pasek przewijania

Dotknij pola opcji, aby ją zaznaczyć lub usunąć zaznaczenie. Zaznaczone opcje są oznaczone znakiem wyboru. Niektóre wybory w polach opcji są połączone z wyborami wyższego poziomu, dla których opcje podrzędne nie są dostępne (szare), jeśli nie wybrano opcji wyższego poziomu.

Jeśli dostępnych jest więcej opcji niż zostało wyświetlonych, pasek przewijania po prawej stronie obszaru opcji umożliwia ich przewijanie. Dotknij strzałki w dół lub w górę na pasku przewijania, aby przewinąć listę opcji. Szara strzałka przewijania wskazuje, że osiągnięto górę lub dół listy.



Dotknij przycisku OK (w niektórych menu lub oknach dialogowych Zakończ)  , aby zaakceptować zmiany i zamknąć okno.

Dotknij przycisku Anuluj  , aby usunąć zmiany i zamknąć okno dialogowe. Aby cofnąć wszystkie opcje, może być konieczne kilkakrotne dotknięcie przycisku Anuluj.

## Tworzenie prostej etykiety tekstowej

Aby utworzyć pierwszą etykietę, wystarczy zacząć pisać! Aby tworzyć lub drukować etykiety nie potrzebujesz specjalnego oprogramowania i nie musisz mieć połączenia z komputerem.

Ta sekcja opisuje proces tworzenia etykiet tekstowych z minimalną ilością formatowania, z wykorzystaniem podstawowych technik edycji, a następnie wydrukowania etykiety. Więcej szczegółów, zobacz „[Formatowanie etykiet](#)” na stronie 24.

1. Upewnij się, czy taśma barwiąca i etykiety są załadowane oraz czy drukarka jest włączona. Po pierwszym włączeniu drukarki pojawia się ekran główny, na którym miga pionowa kreska (kursor) oraz komunikat „Wpisz lub dotknij tutaj...”.
2. Wpisz żądany tekst.  
Tekst wyświetla się na ekranie otoczony ramką. Ramka oznacza, że pracujesz z elementem tekstowym. (Zobacz „[Elementy tekstowe](#)” na stronie 30).
3. Naciśnij klawisz **ENTER** na klawiaturze, aby rozpocząć kolejny wiersz tekstu.
4. Jeśli chcesz wstawić, usunąć lub sformatować tekst, zrób to teraz.
5. Gdy wszystko będzie gotowe do drukowania, dotknij ikony **Drukuj** na ekranie.
6. Wprowadź liczbę kopii i dotknij przycisku **Rozpocznij drukowanie**.

## 4 Formatowanie etykiet




Formatowanie dotyczy układu, struktury i wyglądu etykiety. Każda etykieta zawiera elementy reprezentujące treść użytkownika, takie jak tekst, kody kreskowe itp. W tym rozdziale omówiono zadania i formatowania.




### Elementy

Na etykiecie można umieścić następujące elementy:

- Tekst
- Dane seryjne
- Data i godzina
- Kody kreskowe
- Grafika (obrazy, symbole i kształty)

Opcje dostępne w panelu sterowania Dodawanie obiektu zmieniają się zależnie od typu zaznaczonego elementu. Poniższe opcje są wspólne dla wszystkich elementów.

Ikona	Funkcja
	<p>Kasuje element z etykiety. Dotknij elementu do usunięcia, a następnie dotknij ikony Usuń na ekranie.</p>
	<p>Funkcja cofnięcia powoduje przywrócenie elementu i/lub etykiety do stanu sprzed wykonania poprzedniej operacji. Przycisk Cofnij można nacisnąć wiele razy, aby cofnąć wiele poprzednich operacji.</p>
	<p>Zmienia rozmiar (wysokość i szerokość) elementu. Dotknij elementu, aby go zaznaczyć. Dotknij ikony Rozmiar i użyj strzałek, przeciągając palcem po ekranie.</p> <p>Możesz też ręcznie zwiększyć lub zmniejszyć rozmiar wybranego elementu, używając ikon plus (+) i minus (-).</p>

Ikona	Funkcja
	<p>Przycisk Obrót jest wyświetlany razem ze strzałkami rozmiaru na elemencie. Każde dotknięcie przycisku Obrót powoduje obrócenie elementu o 90° w lewo.</p> <p>Dotknij elementu, aby go zaznaczyć.</p> <p>Dotknij opcji Rozmiar, a następnie dotknij przycisku Obróć.</p> <p><b>Uwaga:</b> Podczas obracania czcionka tekstu zostanie zmniejszona, aby cały tekst zmieścił się na etykiecie. Rozmiar czcionki pozostanie zmniejszony, nawet jeśli obiekt zostanie obrócony z powrotem do pozycji oryginalnej (o pełne 360°).</p>
	<p>Pomoc zawiera kontekstowe instrukcje dotyczące sposobu używania różnych opcji dostępnych dla poszczególnych elementów.</p> <p>Dotknij elementu, dla którego potrzebne są dodatkowe informacje, a następnie dotknij ikony pomocy.</p>
	<p>Funkcja powiększenia umożliwia zwiększenie lub zmniejszenie widoku. NIE zmienia ona rozmiaru samego elementu. Wielokrotne dotknięcie ikony spowoduje dalsze zwiększanie lub zmniejszanie powiększenia.</p>

## Dodawanie elementu

### Aby umieścić element na etykiecie:

1. Dotknij pustego obszaru etykiety w miejscu, w którym chcesz wstawić obiekt. Zostanie wyświetlony obszar Dodaj obiekt panelu sterowania.
2. Dotknij wybranego elementu. Wokół elementu zostanie wyświetlona ramka informująca, że jest on aktywny.

## Formatowanie elementu

Aby sformatować, edytować, zmienić rozmiar lub przesunąć element, należy go wcześniej zaznaczyć. Zaznaczenie elementu ustawia na nim fokus i sprawia, że funkcje formatowania będą wykonywane w odniesieniu do *tylko* tego elementu.

### Aby zaznaczyć element:

Dotknij elementu, z którym chcesz pracować. Wokół elementu zostanie wyświetlona ramka informująca, że został on zaznaczony.

### Aby usunąć ramkę (usunąć zaznaczenie elementu):

Dotknij innego elementu lub dowolnego miejsca na ekranie.

## Przesuwanie elementu

Aby przenieść element w inne miejsce na etykiecie, przeciągnij go na ekranie dotykowym lub użyj strzałek na klawiaturze. Przytrzymanie klawisza Shift podczas naciskania strzałki spowoduje przesunięcie elementu w większych odstępach.

Jeśli obiekt zostanie przeciągnięty poza granice wyświetlanej części etykiety (ale nadal w granicach etykiety), ekran zostanie automatycznie przewinięty tak, aby obiekt pozostał widoczny.

Jeśli po przesunięciu obiektu niektóre lub wszystkie obiekty znajdują się poza obszarem drukowania etykiety, zostanie zmienione pozycjonowanie obiektu w granicach etykiety.

**Uwaga:** W przypadku przesuwania elementów tekstowych za pomocą klawiatury panel edycji tekstu nie może być wyświetlany. Jeśli panel edycji tekstu jest wyświetlony, naciskanie klawiszy klawiatury spowoduje przesuwanie kursora w wierszu tekstu. Aby użyć klawiatury w celu przesunięcia elementu tekstowego w inne miejsce na etykiecie, dotknij jeden raz przycisku Więcej opcji. Spowoduje to przesunięcie elementu tekstowego z panelu edycji tekstu. Teraz element tekstowy można przesuwać za pomocą klawiatury.

## Powiększanie elementu

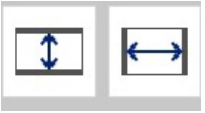
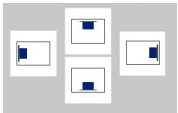
Aby wyświetlić tekst etykiety jako powiększony lub pomniejszony, można użyć opcji powiększania w obszarze Narzędzia.

1. Aby powiększyć widok etykiety, dotknij przycisku Powiększ tyle razy, ile konieczne w celu przybliżenia widoku do odpowiedniego poziomu.
2. Aby pomniejszyć widok etykiety, dotknij przycisku Pomniejsz tyle razy, ile konieczne w celu oddalenia widoku do odpowiedniego poziomu.

**Uwaga:** Przybliżanie i oddalanie powoduje jedynie zwiększenie lub zmniejszenie rozmiaru widoku. Nie zmienia rozmiaru drukowanego tekstu.

## Wyrównywanie elementu

Elementy można wyrównać na etykiecie na trzy sposoby.

Ikony	Funkcja
	Wyśrodkowane w poziomie lub w pionie.
	Wyrównane do górnej, dolnej, lewej lub prawej krawędzi.

### Na środku etykiety

Przyciski Na środku etykiety powodują wyśrodkowanie zaznaczonego elementu w pionie lub w poziomie do granic (marginesów) etykiety — nie do innych elementów.

#### Aby wyśrodkować element na etykiecie:

1. Dotknij **elementu**, który chcesz wyśrodkować.  
Wokół elementu zostanie wyświetlona ramka informująca, że jest on zaznaczony.
2. Dotykaj przycisku **strzałki w prawo** w obszarze Więcej opcji, tak aby stały się widoczne przyciski Na środku etykiety.
3. Dotknij żądanego przycisku **Na środku etykiety** (w poziomie lub w pionie).

### Wyrównaj do krawędzi

Przyciski Wyrównaj do krawędzi etykiety wyrównują zaznaczony element do lewej, prawej, górnej lub dolnej krawędzi etykiety. Są dostępne tylko opcje mające zastosowanie do zaznaczonego elementu. Jeśli na przykład element jest już wyrównany do górnej krawędzi etykiety, przycisk wyrównania do górnego marginesu jest niedostępny (szary).

#### Aby wyrównać element do etykiety:

1. Dotknij **elementu**, który chcesz wyrównać.
2. Dotykaj przycisku **strzałki w prawo** w obszarze Więcej opcji, tak aby stały się widoczne przyciski Wyrównaj do krawędzi etykiety.
3. Dotknij odpowiedniego przycisku **Wyrównaj do krawędzi etykiety**.

### Dokładny rozmiar i pozycja

Przyciski wyrównywania umieszczają element w przybliżonej lokalizacji na etykiecie. Aby precyzyjnie umieścić element na etykiecie, można użyć przycisku Dokładny rozmiar i pozycja, a następnie dokładnie określić pozycję. Wymiary są podawane w calach lub milimetrach w zależności od domyślnie ustawionych jednostek miary.

#### Aby dokładnie umieścić element na etykiecie:

1. Dotknij **elementu**, który chcesz wyrównać.
2. Dotykaj przycisku **strzałki w prawo** w obszarze Więcej opcji, tak aby stał się widoczny przycisk Dokładny rozmiar i pozycja.
3. Dotknij przycisku **Dokładny rozmiar i pozycja**.
4. Dotknij odpowiedniego pola danych i wpisz wybrany rozmiar lub wybraną pozycję.
5. Po zakończeniu dotknij przycisku **OK**.

**Uwaga:** Jeśli wpisane wartości określają pozycję obiektu poza obszarem wydruku, system przeskaluje i zmieni pozycjonowanie obiektu, aby zmieścił się on na etykiecie.

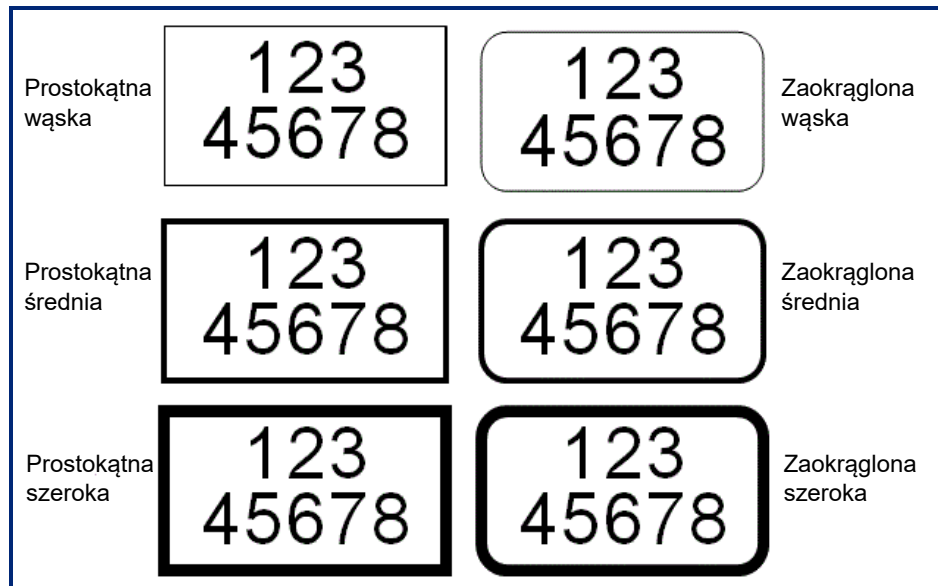
## Umieszczanie elementu w ramce

Do każdego elementu tekstowego lub graficznego można dodać drukowaną ramkę (obramowanie). Można zastosować różne ramki lub zrezygnować z ramki na poszczególnych elementach w pliku z wieloma etykietami. Ramkę można także umieścić wokół wszystkich elementów jednej etykiety. (Zobacz „Obramowanie etykiety” na stronie 63).

### Dodawanie ramki

**Aby dodać ramkę do elementu tekstowego lub graficznego:**

1. W Edytorze dotknij elementu tekstowego, który chcesz obramować.
2. Na panelu sterowania, w obszarze Więcej opcji, dotknij strzałki w lewo lub w prawo, aby wyświetlić ekran Ramka obiektu.
3. W obszarze Kształt dotknij wybranego kształtu ramki: Kwadratowa lub Zaokrąglona.



4. W obszarze Szerokość linii dotknij wybranej szerokości linii ramki: Wąska, Średnia lub Szeroka.


### Usuwanie ramki

**Aby usunąć ramkę z elementu:**

1. Dotknij elementu, którego ramkę chcesz usunąć.
2. Na panelu sterowania, w obszarze Więcej opcji, dotknij strzałki w lewo lub w prawo, aby wyświetlić ekran Ramka obiektu.
3. W obszarze Kształt dotknij przycisku Brak.

## Kolorowanie elementu

Kolor danych w każdym elemencie (tekst, kod kreskowy, grafika itp.) może być zmieniany w zależności od koloru zainstalowanej taśmy barwiącej. Jeśli jest założona taśma pełnokolorowa, zostanie wyświetlona większa paleta.

**Uwaga:** Kolorowy kwadrat z osadzoną ikoną taśmy  informuje, że w drukarce jest obecnie założona taśma kolorowa. Jeśli taśma o wybranym kolorze nie jest założona, zostanie wyświetlony komunikat z informacją o konieczności założenia taśmy przed rozpoczęciem drukowania.

### Aby zmienić kolor:

1. Dotknij **elementu** zawierającego dane, których kolor chcesz zmienić.
2. Na głównym panelu sterowania elementu dotknij ikony **Kolor** (cztery kolorowe kwadraty).
3. Na ekranie Wybierz kolor obiektu dotknij wybranego koloru.
4. Dotknij przycisku **OK**.

## Przewijanie

Jeśli wyświetlane elementy nie mieszczą się na ekranie, edytor umożliwia przewijanie ich w poziomie i w pionie.

### Aby przeglądać ukryte części etykiety:

1. Dotknij strzałki przewijania, aby przewinąć w kierunku, w którym chcesz przeglądać. Przy zmianie podglądu etykiety, automatycznie aktualizowane są wartości na linijce. Jeśli na ekranie pokazana jest cała etykieta, strzałki przewijania nie będą widoczne.
2. Dotknij ponownie strzałki tyle razy, ile konieczne, aby przewinąć w wybranym kierunku. Aby stale przewijać, można dotknąć strzałki i przytrzymać ją.
3. Aby wrócić do zwykłego trybu przeglądania, dotknij strzałki przewijania w przeciwnym kierunku, tak aby treść etykiety znowu była widoczna.  
LUB  
Dotknij ikony Pomniejsz tyle razy, ile konieczne, aby treść etykiety znowu była widoczna.

## Kopiowanie i wklejanie

Możesz zaoszczędzić czas, kopiując i wklejając powtarzające się informacje.

### Aby skopiować i wkleić:

1. Na ekranie dotknij obiektu (tekst, grafika, kody kreskowe, symbol itp.), który ma zostać skopiowany. Wokół wybranego obiektu zostanie wyświetlona ramka.
2. Naciśnij klawisze Ctrl i C na klawiaturze, aby skopiować obiekt.

**Uwaga:** Aby zaznaczyć wszystkie obiekty na ekranie, naciśnij klawisze Ctrl i A na klawiaturze.

3. Naciśnij klawisze Ctrl i V na klawiaturze, aby wkleić wszystkie zaznaczone obiekty na prawo od zaznaczonych obiektów.

**Uwaga:** Naciśnięcie i przytrzymanie klawisza Ctrl powoduje zaznaczenie lub odznaczenie obiektów w Edytorze głównym.

## Elementy tekstowe

Elementy tekstowe przechowują zdefiniowane przez użytkownika litery i znaki, umożliwiając wpisywanie danych bezpośrednio na etykiecie. W elementach tekstowych można używać tylko znaków alfanumerycznych. Elementy tekstowe mogą mieć jeden wiersz lub wiele wierszy, jednak tekst w nich nie „zawija się” (tj. nie rozpoczyna się automatycznie od nowego wiersza po przekroczeniu granicy etykiety).

### Dodawanie tekstu

Ekran główny zawiera edytor służący do tworzenia etykiet. Edytor jest automatycznie uruchamiany w trybie tekstu wraz z komunikatem „Wpisz lub dotknij tutaj...”. Można natychmiast rozpocząć wpisywanie tekstu, bezpośrednio nad wyświetlonym komunikatem. Podczas wpisywania tekstu wokół niego wyświetlana jest ramka. Pole to reprezentuje wiersz tekstu. Aby wprowadzić kolejny wiersz tekstu w tym samym elemencie tekstowym, należy nacisnąć Enter na klawiaturze.

#### Aby dodać kolejny element tekstowy do etykiety:

1. Dotknij ekranu Edytora poza bieżącym elementem tekstowym.
2. W panelu sterowania Dodaj obiekt dotknij ikony **Tekst**.

LUB

1. W dowolnym miejscu w Edytorze dotknij ikony Dodaj obiekt.
2. Dotknij ikony **Tekst**.
3. Wpisz tekst.

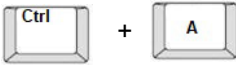
Wewnątrz elementu tekstowego pojawi się migający kursor. Ramka wokół elementu tekstowego zwiększa rozmiar wraz z dodawaniem tekstu.

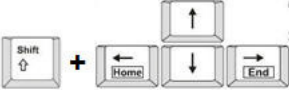



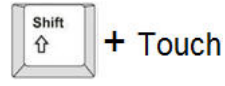
Aby wprowadzić kolejny wiersz tekstu w tym samym elemencie tekstowym:

4. Naciśnij klawisz **Enter**.

Po zakończeniu wpisywania tekstu dotknij dowolnego miejsca ekranu, aby usunąć obramowanie wiersza tekstu.

### Zaznaczanie i odznaczanie tekstu

Funkcja	Opcja	Opis
Zaznaczenie słowa	Ekran dotykowy	W polu tekstowym dotknij tekstu, który chcesz zaznaczyć.
Zaznaczenie wielu słów		Aby zaznaczyć cały tekst na ekranie, naciśnij klawisze Ctrl i A na klawiaturze. UWAGA: za pomocą tej funkcji zostaną również wybrane wszelkie typy obiektów na ekranie.

Funkcja	Opcja	Opis
Zaznaczenie znaków		Aby zaznaczać poszczególne znaki, przytrzymaj naciśnięty klawisz Shift i naciśnij klawisz strzałki w tym kierunku, w którym chcesz zaznaczyć tekst.
Zaznaczenie znaków do początku tekstu		Aby zaznaczyć tekst od miejsca ustawienia kursora do początku wszystkich wierszy tekstu, przytrzymaj naciśnięty klawisz FN i naciśnij klawisz Home.
Zaznaczenie znaków do końca tekstu		Aby zaznaczyć tekst od miejsca ustawienia kursora do końca wszystkich wierszy tekstu, przytrzymaj naciśnięty klawisz FN i naciśnij klawisz End.
Zaznaczenie wszystkich znaków		Gdy kursor jest ustawiony w polu tekstowym, dotknij przycisku Zaznacz wszystkie znaki. Zostanie zaznaczony cały tekst w polu tekstowym.
Usunięcie zaznaczenia słowa	Ekran dotykowy	Jeśli słowo jest zaznaczone, dotknij go ponownie, aby usunąć zaznaczenie. Zaznaczenie zostanie usunięte.
Usunięcie zaznaczenia wszystkich słów oprócz jednego	Ekran dotykowy	Aby usunąć zaznaczenie wszystkich słów OPRÓCZ jednego słowa, dotknij słowa, które ma pozostać zaznaczone. Zaznaczenie wszystkich pozostałych słów zostanie usunięte.
Usunięcie zaznaczenia wszystkich słów		Naciśnij i przytrzymaj klawisz Shift, a następnie dotknij ekranu w dowolnym miejscu zaznaczonych słów. Zostanie usunięte zaznaczenie wszystkich słów.

## Wprowadzanie tekstu

### Aby wprowadzić dodatkowy tekst w wierszu tekstu:

1. Dotykając ekranu lub za pomocą strzałek nawigacji na klawiaturze ustaw kursor w miejscu, w którym ma być wprowadzony tekst.
2. Wpisz tekst.  
Istniejące dane znajdujące się z prawej strony kursora będą stopniowo przesuwać się prawo, udostępniając miejsce wprowadzanemu tekstowi.
- Jeśli wybrana jest czcionka o stałym rozmiarze, gdy cały wiersz zostanie zapełniony, nie można wpisywać więcej tekstu. Aby dodać więcej danych, naciśnij klawisz ENTER na klawiaturze, aby rozpocząć kolejny wiersz tekstu, albo zmniejsz rozmiar czcionki.
- Jeśli ustawienie rozmiaru czcionki to Auto, wówczas, gdy w wierszu tekstu pojawia się więcej danych, następuje automatyczne stopniowe zmniejszanie rozmiaru czcionki, aż zostanie osiągnięty najmniejszy rozmiar czcionki. Po osiągnięciu maksymalnego limitu znaków wyświetlany jest komunikat o błędzie. Aby usunąć komunikat o błędzie, naciśnij klawisz ENTER lub stuknij ekran komunikatu o błędzie. (Zobacz „Automatyczne skalowanie czcionek” na stronie 35).

## Usuwanie tekstu

Istnieją dwie metody usuwania tekstu, obie wykonuje się przy użyciu klawiatury.

1. Aby usunąć pojedynczo znaki w miejscu ustawienia kursora Z LEWEJ STRONY (do tyłu), naciśnij klawisz Backspace.
2. Aby usunąć pojedynczo znaki w miejscu ustawienia kursora Z PRAWEJ STRONY (do przodu), naciśnij klawisz Delete (Del).

**Uwaga:** Jeśli jest zaznaczonych kilka słów, naciśnięcie klawisza Backspace lub Del spowoduje usunięcie całego zaznaczonego tekstu. (Aby zobaczyć opcje zaznaczania tekstu, zobacz „Zaznaczane i odznaczanie tekstu” na stronie 30).

## Zastępowanie tekstu

Tekst można zmienić bez konieczności jego uprzedniego usuwania.

### Aby zastąpić tekst:

1. Zaznacz tekst, który chcesz zastąpić.  
Tekst zostanie zaznaczony.
2. Wpisz nowy tekst bezpośrednio na zaznaczonym tekście.

## Kasowanie tekstu

**Aby skasować cały tekst z pola tekstowego przy zaznaczonym polu tekstowym (tj. przy widocznej ramce):**

1. W panelu sterowania dotknij opcji **Zaznacz wszystkie znaki**.
2. Naciśnij klawisz Backspace lub Del na klawiaturze, aby usunąć zaznaczony tekst.






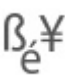




**Aby usunąć cały tekst i usunąć pole tekstowe,**




3. Dotknij przycisku **Usuń**.

## Czcionka

Drukarka jest dostarczana z różnymi czcionkami lub krojami pisma. Jeśli czcionka nie jest dostępna w drukarce, można ją zaimportować. Do zmiany wyglądu czcionki, np. rozmiaru, grubości (pogrubienie), kąta (kursywa), oraz do rozszerzania i zagęszczania tekstu, służą atrybuty czcionki. W drukarce dostępne są również znaki specjalne, takie jak symbol stopnia.

Podczas dodawania elementu tekstowego jest wybierana domyślna czcionka zdefiniowana w ustawieniach systemu.

Ikona	Funkcja
	Przycisk <b>Czcionka</b> powoduje otwarcie menu czcionki, umożliwiając wybór czcionki lub zastosowanie atrybutu.
	Stosuje <b>pogrubienie</b> do zaznaczonego tekstu.
	Zmienia zaznaczony tekst na <b>pochylony</b> .
	Powoduje <b>podkreślenie</b> zaznaczonego tekstu.
	Otwiera <b>menu importu</b> umożliwiające importowanie czcionek i grafiki.
	Otwiera menu <b>Znaki specjalne</b> .
	<b>Justowanie do lewej.</b> Cały tekst jest wyrównany do lewego marginesu.
	<b>Justowanie do środka.</b> Cały tekst jest wyśrodkowany w ramce elementu tekstowego.
	<b>Justowanie do prawej.</b> Cały tekst jest wyrównany do prawego marginesu.
	Zmienia tekst poziomy na <b>pionowy</b> .

Ikona	Funkcja
	Stosuje lub usuwa <b>odwracanie formatowania</b> .
	<b>Powoduje rozstrzelenie tekstu.</b>
	<b>Powoduje zagęszczenie tekstu.</b>

## Zmiana czcionek

Można zmienić czcionkę całego elementu tekstowego na konkretnej etykiecie lub tylko kilku znaków elementu.

### Aby zmienić czcionkę:

1. W elemencie tekstowym **zaznacz tekst** (znaki, słowa lub cały tekst), którego czcionkę chcesz zmienić.
2. Na panelu sterowania dotknij ikony **Czcionka**.
3. Dotknij wybranej czcionki na liście dostępnych czcionek.
4. Dotknij pola danych **Rozmiar**: i wpisz rozmiar wybranej czcionki w punktach.
5. Wybierz, czy element tekstowy ma być pogrubiony, pochylony lub podkreślony.
6. Po zakończeniu dotknij przycisku **OK**.

## Importowanie czcionek

Możesz zaimportować własne czcionki za pomocą pamięci USB.

**Uwaga:** Zaimportować można tylko czcionki typu True-Type.

### Aby zaimportować czcionki:

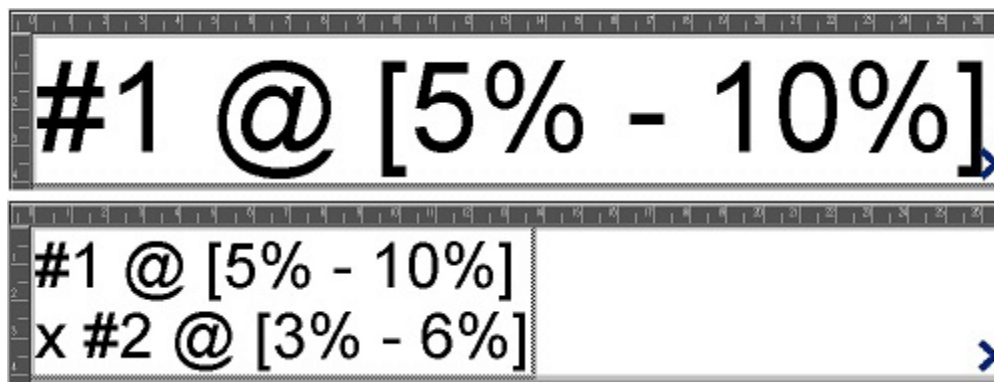
1. Skopiuj czcionki przeznaczone do zaimportowania do katalogu głównego pamięci USB.
2. Podłącz pamięć USB do któregośkolwiek dostępnego portu USB drukarki.
3. Na drukarce dotknij przycisku **Menu**.
4. W sekcji System dotknij ikony **Importuj**.
5. Dotknij ikony **Czcionka**.
6. W obszarze Zewnętrzny USB dotknij nazwy pliku czcionki, którą chcesz zaimportować.
7. Dotknij ikony **Importuj**.
8. Gdy wszystko jest gotowe, dotknij przycisku **OK**.

Jeśli nie ma wystarczającej ilości wolnego miejsca, żeby zachować zaimportowane czcionki, przed zaimportowaniem nowych czcionek będzie trzeba zwolnić miejsce w drukarce. Możesz zyskać wolne miejsce kasując zapisane pliki. Dostępnych jest około 56 MB miejsca do zapisu.

## Automatyczne skalowanie czcionek

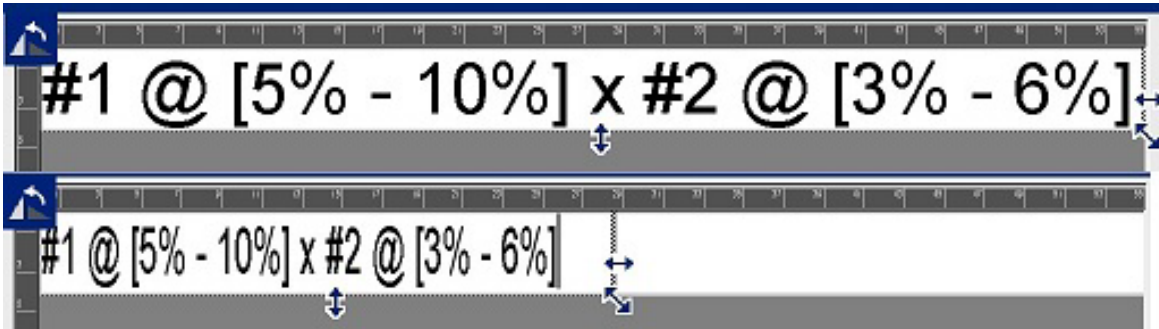
Można zmienić rozmiar czcionki jednego znaku, jednego słowa lub całego wiersza tekstu. Jeśli rozmiar zostanie zmieniony przed wprowadzeniem danych, wszystkie dane w bieżącym wierszu i w następujących wierszach przyjmują nowy rozmiar czcionki, aż do kolejnej zmiany rozmiaru.

Ilość tekstu na etykiecie zależy od używanego materiału etykiet oraz ustawionej długości etykiety. Drukarka automatycznie dopasowuje rozmiar czcionki podczas wprowadzania danych. Gdy wiersz tekstu dotrze do krawędzi etykiety, nastąpi przeskalowanie aż do momentu naciśnięcia klawisza ENTER lub do chwili, gdy zostanie osiągnięty minimalny rozmiar czcionki. W przypadku pracy z funkcją automatycznego skalowania i wieloma wierszami tekstu wszystkie wiersze etykiety zachowują ten sam rozmiar tekstu.



## Zmiana rozmiaru pola tekstowego

W celu dopasowania rozmiaru tekstu do etykiety oprócz automatycznego skalowania można również zmienić rozmiar pola tekstowego. Zmiana rozmiaru pola tekstowego w pionie powoduje zmniejszenie rozmiaru czcionki. Zmiana rozmiaru pola tekstowego w poziomie rozszerza lub ściska tekst. (Zobacz „Rozstrzelenie lub zagęszczenie tekstu” na stronie 41).



### Aby zmienić rozmiar pola tekstowego:

1. Przy kursorze ustawionym w polu tekstowym dotknij ikony Rozmiar w obszarze Narzędzia. Użyj strzałki z lewej/prawej strony, na górze/dole lub w narożniku, wyświetlanej na polu tekstowym.
2. Aby zmniejszyć lub zwiększyć wysokość pola dotknij strzałki w górę/dół i przeciągnij palcem w dół lub w górę ekranu.
3. Aby zmniejszyć lub zwiększyć długość pola dotknij strzałki w lewo/prawo i przeciągnij palcem w prawo lub w lewo ekranu.
4. Aby zmniejszyć lub zwiększyć wysokość i długość pola tekstowego, dotknij strzałki w narożniku pola tekstowego i przeciągnij ukośnie po ekranie.

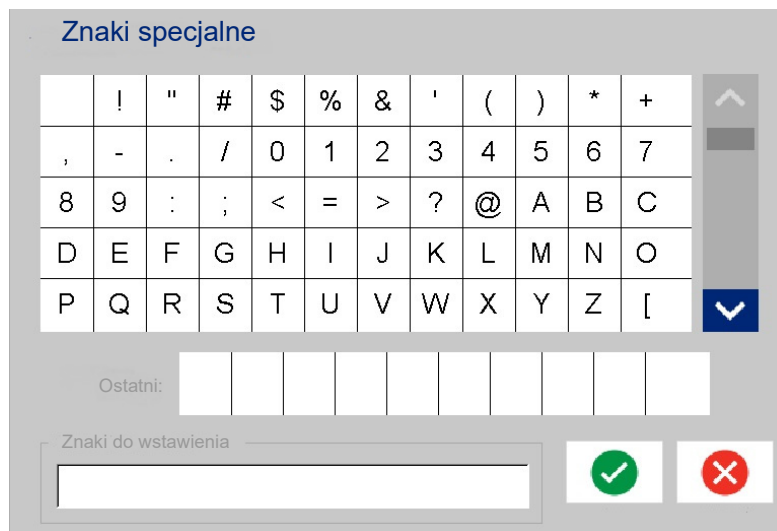
## Dodawanie znaków specjalnych

Istnieją pewne znaki, które nie są dostępne na standardowej klawiaturze, na przykład znak stopnia lub praw autorskich, znaki diakrytyczne pewnych języków, ułamki itp. Drukarka umożliwia stosowanie wielu tych symboli w elementach tekstowych.

**Uwaga:** Dostępne znaki zależą od obecnie używanej czcionki.

### Aby dodać znak specjalny do elementu tekstowego:

1. Ustaw kursor w elemencie tekstowym, do którego chcesz dodać znak specjalny.
2. Dotknij ikony **Znaki specjalne**.



3. Na ekranie Znaki specjalne dotknij strzałek przewijania, aby przewinąć listę dostępnych znaków.
4. Na liście dotknij znaku, który chcesz wstawić. (Za jednym razem można wybrać więcej niż jeden znak).

Wybrane znaki zostaną natychmiast wyświetlone w obszarze Znaki do wstawienia na dole ekranu. W obszarze Znaki do wstawienia można również wpisywać znaki.

Poprzednio używane znaki specjalne są widoczne w polu Ostatni. Pozostają one w tym polu do momentu wyłączenia drukarki. Aby ponownie użyć tych znaków:

5. W polu Ostatni dotknij wybranego znaku.
6. Po zakończeniu dotknij przycisku **OK**.

Znak specjalny zostanie wyświetlony w bieżącym miejscu w elemencie tekstowym.

## Znaki akcentowane

Tak jak w przypadku standardowych klawiatur komputerów osobistych, każdy z klawiszy znaku używany w kombinacji z klawiszami **<Shift>** oraz **<Alt Gr>** obsługuje kilka znaków.

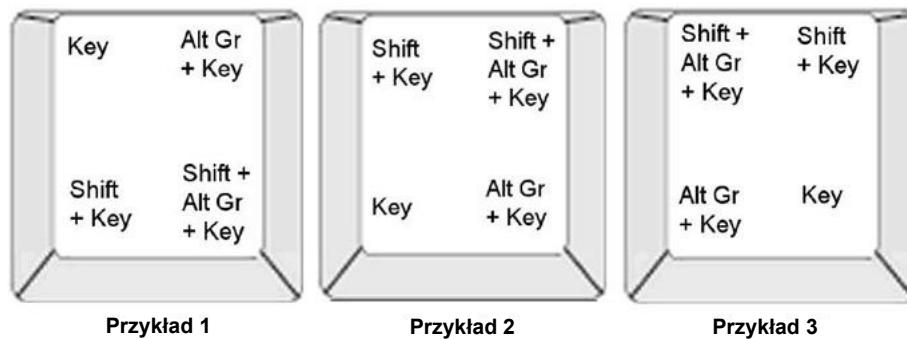
Klawisze pokazują znaki w jednej z czterech pozycji (zobacz ilustracja na kolejnej stronie). Pozycja znaku na powierzchni klawisza wskazuje, w jaki sposób otrzymać znak za pomocą klawiszy **<Shift>** oraz **<Alt Gr>**.

Znaki wymagające dwóch przyciśnień klawiszy nie różnią się od powyższych w żaden sposób, jednak będą się zachowywać inaczej w przypadku zaznaczenia. Jeśli na przykład zostanie wpisany znak akcentowany, nie zostanie on wyświetlony, dopóki nie zostanie naciśnięta także modyfikowana litera. Znak akcentowania zostanie wtedy wyświetlony razem z literą.

Przykład 1 przedstawia sposób dostępu do znaków w przypadku normalnej obsługi (klawisze Caps Lock oraz Alt-GR nie są aktywne).

Przykład 2 przedstawia sposób dostępu do znaków przy włączonym klawiszu Caps Lock.

Przykład 3 przedstawia sposób dostępu do znaków przy użyciu klawisza Alt-GR.



### Zrozumieć kombinacje naciśnień klawiszy

- Termin „Klawisz” oznacza fizyczny klawisz, któremu przyporządkowany jest znak akcentu.
- Klawisz Alt-GR jest również nazywany klawiszem „przełączającym”.
- Znak „+” oznacza, że należy nacisnąć na raz dwa lub więcej klawiszy.
- Przecinek oddzielający kombinacje naciśnień klawiszy oznacza, że pierwszy zestaw klawiszy powinien zostać zwolniony przed naciśnięciem następnej kombinacji klawiszy.

### Wpisywanie znaków akcentowanych

Stosowana kombinacja klawiszy może być różna w zależności od konfiguracji używanej klawiatury. Poniżej znajduje się przykład użycia każdej z czterech kombinacji klawiszy.

**Uwaga:** Aby zobaczyć listę znaków akcentowanych dostępnych dla konkretnych klawiatur oraz konfiguracje klawiatur, zobacz „Mapowanie znaków i układy klawiatury” na stronie 129.

#### Aby wpisać znak akcentowany:

1. Znajdź na klawiaturze klawisz odpowiadający znakowi akcentowanemu, który chcesz wpisać.
2. Użyj poprawnej kombinacji naciśnień klawiszy. W poniższych tabelach przedstawiono przykłady kombinacji klawiszy.

**Uwaga:** W poniższej tabeli przedstawiono przykłady kombinacji klawiszy w amerykańskim układzie QWERTY oraz w europejskim układzie QWERTY.

Kombinacja klawiszy w amerykańskim układzie QWERTY		
Wynik	Klawisz akcentu	Kombinacje naciśnień klawiszy
ç	Przecinek	<b>Małe litery:</b> Alt Gr + klawisz <b>Duże litery:</b> Shift + Alt Gr + klawisz
ô	Daszek (circumflex)	<b>Małe litery:</b> Shift + Alt GR + klawisz, litera <b>Duże litery:</b> Shift + Alt GR + klawisz, Shift + litera
à	Lewostronny akcent	

Kombinacja klawiszy w amerykańskim układzie QWERTY		
Wynik	Klawisz akcentu	Kombinacje naciśnięć klawiszy
é	Prawostronny akcent	<b>Małe litery:</b> Alt GR + klawisz, litera <b>Duże litery:</b> Alt GR + klawisz, Shift + litera
ñ	Fala	
ä	Diereza (umlaut)	<b>Małe litery:</b> Shift + klawisz, litera <b>Duże litery:</b> Shift + klawisz, Shift + litera
å	Kółko	<b>Małe litery:</b> Alt + klawisz, litera <b>Duże litery:</b> Alt + klawisz, Shift + litera

Kombinacja klawiszy w europejskim układzie QWERTY		
Wynik	Klawisz akcentu	Kombinacja klawiszy w europejskim układzie QWERTY
ç	Przecinek	<b>Małe litery:</b> Alt Gr + klawisz, litera <b>Duże litery:</b> Alt Gr + klawisz, Shift + litera
ô	Daszek (circumflex)	<b>Małe litery:</b> Alt + klawisz, litera <b>Duże litery:</b> Shift + klawisz, Shift + litera
à	Lewostronny akcent	
é	Prawostronny akcent	<b>Małe litery:</b> Shift + klawisz, litera <b>Duże litery:</b> Shift + klawisz, Shift + litera
ñ	Fala	<b>Małe litery:</b> Shift + klawisz, litera <b>Duże litery:</b> Shift + klawisz + litera
ä	Diereza (umlaut)	<b>Małe litery:</b> Shift + klawisz, litera <b>Duże litery:</b> Shift + klawisz, Shift + litera
å	Kółko	<b>Małe litery:</b> Alt + klawisz, litera <b>Duże litery:</b> Alt + klawisz, Shift + litera

## Justowanie tekstu

Justowanie oznacza poziome wyrównanie danych do lewego lub prawego marginesu elementu tekstowego. Justowanie ma zastosowanie do całego elementu tekstowego. Nie można go stosować do poszczególnych wierszy. Aby wyrównać element tekstowy na etykiecie, zobacz „Wyrównywanie elementu” na stronie 26.

### Aby zastosować justowanie:

1. Dotknij **elementu tekstowego**, w którym chcesz zastosować justowanie.
2. Na panelu sterowania Tekst, powyżej obszaru Więcej opcji, dotknij **strzałki w prawo**.
3. Dotknij żądanego **justowania poziomego**.

Każdy wiersz danych elementu tekstowego jest justowany zgodnie z wybraną opcją.

## Tekst pionowy

W przypadku tekstu pionowego każdy znak znajduje się wiersz niżej od poprzedniego znaku.

Wyraz „WIRE” zapisany w formie tekstu pionowego wyświetli się tak:

W  
I  
R  
E

Tekst pionowy można stosować jedynie do całego elementu tekstowego. Nie można go stosować do poszczególnych wierszy.

### Aby sformatować tekst w pionie:

1. Dotknij **elementu tekstowego**, który chcesz wyświetlić pionowo.
2. Na panelu sterowania Tekst, powyżej obszaru Więcej opcji, dotknij **strzałki w prawo**.
3. Dotknij ikony **Pionowo**.

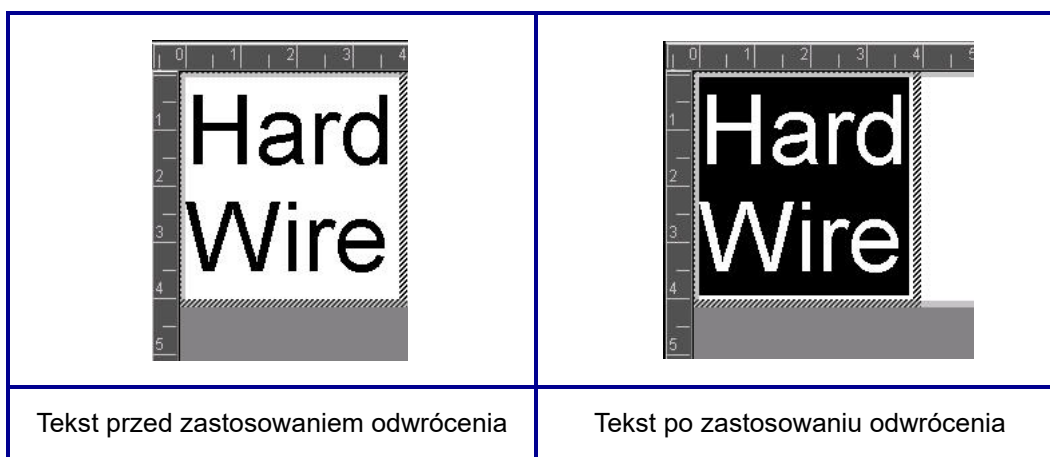
Wyrazy zostaną wyświetlone pionowo na etykiecie.

Jeśli występuje kilka wierszy tekstu, drugi i kolejne wiersze tekstu zostaną wyświetlone pionowo jeden pod drugim. Aby cały tekst mieścił się na etykiecie, rozmiar czcionki jest automatycznie zmniejszany.

**Uwaga:** Po takim przeskalowaniu tekstu, aby zmieścił się w pionie, ponowne wybranie ustawienia pionowego nie spowoduje przywrócenia oryginalnego rozmiaru tekstu. Gdy tekst jest wyświetlany pionowo, należy ręcznie przywrócić oryginalne ustawienie rozmiaru tekstu.

## Odwracanie formatowania

Funkcja odwrócenia przełącza kolory pierwszego planu i tła danych na etykiecie, na podstawie założonego nośnika.



Na przykład czarne litery na żółtym tle po odwróceniu zostaną wydrukowane jako żółte litery na czarnym tle.

Funkcja odwrócenia formatowania ma zastosowanie do całego elementu tekstowego. Nie można jej stosować do pojedynczych wierszy tekstu.

**Aby zastosować funkcję odwrócenia formatowania do elementu tekstowego:**

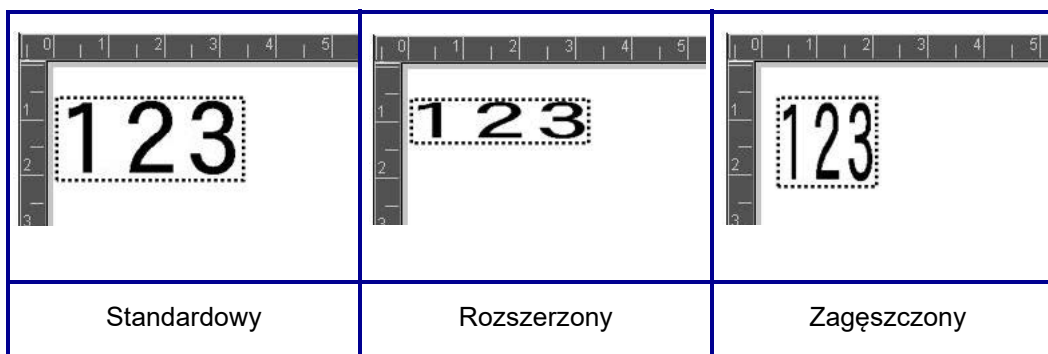
1. Dotknij **elementu tekstowego**, który chcesz wyświetlić w odwróconych kolorach.
2. Na panelu sterowania Tekst, powyżej obszaru Więcej opcji, dotknij **strzałki w prawo**.
3. Dotknij ikony **Odwróć**.

System sformatuje dane tak, aby zamienić ze sobą kolory pierwszego planu i tła.

Aby usunąć funkcję odwracania, dotknij ponownie przycisku Odwróć.

## Rozstrzelenie lub zagęszczenie tekstu

Rozstrzelenie i zagęszczenie tekstu wpływa na szerokość i odstępy pomiędzy poszczególnymi znakami w wyrazie. Tekst można rozstrzelić lub zagęścić zgodnie z wcześniej zdefiniowanymi wartościami procentowymi — od 50% do 200% w 10% odstępach. Jeśli zostaną osiągnięte limity, przyciski Rozstrzelenie/Zagęszczenie przestaną działać.



**Aby rozstawić lub zagęścić tekst:**

1. Dotknij **elementu tekstowego**, do którego chcesz zastosować rozstrzelenie lub zagęszczenie.
2. Na panelu sterowania Tekst, powyżej obszaru Więcej opcji, dotknij **strzałki w prawo**.
3. Dotknij przycisku Rozstaw lub Zagęść.

Każde dotknięcie przycisku Rozstaw lub Zagęść powoduje stopniowe rozstawienie lub zagęszczenie elementu tekstowego. W celu uzyskania odpowiedniego rozmiaru może być konieczne kilkakrotne dotknięcie przycisku Rozstaw lub Zagęść.

## Elementy seryjne

Serializacja pozwala na utworzenie etykiet zawierających sekwencję liczb lub liter drukowanych w czasie wydruku jako etykiety wielokrotne. Dane serializowane mogą być nawet wstawione do kodu kreskowego.

Serializacja (lub sekwencjonowanie) automatycznie dodaje serię numerów lub znaków sekwencyjnych na drukowanych etykietach. Funkcja Serializacja równocześnie umieszcza kolejny numer lub literę w określonej sekwencji na poszczególnych etykietach. Liczba utworzonych etykiet jest określona przez wprowadzone wartości sekwencji. Można wyświetlić etykiety z serializacją przed ich wydrukiem za pomocą funkcji podglądu wydruku. (Więcej informacji można znaleźć w sekcji „[Podgląd wydruku](#)” na stronie 54).

Serializacja może być połączona z innymi danymi na etykiecie. Wszystkie dane wyświetlane na etykiecie, które obejmują serializację, będą powtórzone na każdej etykiecie wraz z danymi seryjnymi.

### Jak działa serializacja

Serializacja składa się z wartości początkowej, wartości końcowej i przyrostu. Wartość początkowa jest liczbą, literą lub kombinacją liczb i liter, które rozpoczynają sekwencję serializacji. Wartość końcowa jest punktem końcowym sekwencji.

Przyrost to wartość, która jest dodawana do poprzedniej liczby w sekwencji, dzięki czemu powstaje nowy numer sekwencji. (Wartość przyrostu nie może wynosić 0). Na przykład wartość początkowa wynosi 1, wartość końcowa 25, a przyrost wynosi 4. Powstanie sekwencja 1, 5, 9, 13, 17, 21, 25.

#### Aby dodać obiekt seryjny:

1. Dotknij dowolnego miejsca w Edytorze LUB, jeśli jesteś już w etykiecie, dotknij przycisku Dodaj obiekt.
2. Na panelu sterowania Dodaj obiekt dotknij przycisku **Nr seryjny i Data/czas**.
3. W oknie dialogowym Nr seryjny i data/czas dotknij opcji Tekst seryjny *lub* Seryjny kod kreskowy w zależności od tego, co chcesz serializować.

**Uwaga:** Serializowany kod kreskowy umieszcza serializowane dane na etykiecie w formie kodu kreskowego.

4. W oknie dialogowym Serializacja dotknij **poła danych Wartość początkowa:** i wpisz wartość początkową serializowanych danych.
5. Dotknij **poła danych Zmiana o:**, a następnie wpisz przyrost, o jaki mają się zmieniać serializowane dane. Można użyć wartości dodatnich lub ujemnych.
6. Dotknij **poła opcji Wartość końcowa:** i wpisz wartość końcową serializowanych danych.

LUB

Dotknij **poła opcji Całkowita liczba:**, a następnie wpisz łączną liczbę etykiet.

**Uwaga:** Można wpisać wartość końcową lub całkowitą liczbę etykiet. Nie można użyć obu opcji. W przypadku wybrania wartości końcowej system automatycznie obliczy liczbę etykiet niezbędną do wydrukowania wszystkich danych serializacji. Łączna liczba etykiet do wydrukowania jest wyświetlana w szarym polu Całkowita liczba. Jeśli jest używana opcja Całkowita liczba, serializacja jest wykonywana do chwili osiągnięcia docelowej liczby etykiet.

Aby dodać stały, jednakowy tekst przed danymi seryjnymi lub po nich, użyj opcji **Prefiks** (dotyczy tekstu wyświetlane przed znakami serializacji) lub **Sufiks** (tekst wyświetlany po znakach serializacji). Aby dodać prefiks i/lub sufiks (można użyć obu):

7. Dotknij pola danych **Przed seryjnym**: i wpisz dane, które mają być wyświetlane przed danymi serializacji.

LUB

Dotknij pola danych **Po seryjnym**: i wpisz dane, które mają być wyświetlane po danych serializacji.

8. Gdy wszystko jest gotowe, dotknij przycisku **OK**.

## Elementy Data/czas

Obiekty Data/czas umieszczają na etykiecie stempel czasu w postaci tekstu lub kodu kreskowego. Można dodać datę, godzinę lub jednocześnie datę i godzinę.

### Aby dodać obiekt daty/czasu:

1. Dotknij dowolnego miejsca w Edytorze LUB, jeśli jesteś już w etykiecie, dotknij przycisku **Dodaj obiekt**.
2. Na panelu sterowania **Dodaj obiekt** dotknij przycisku **Nr seryjny i Data/czas**.
3. W oknie dialogowym **Nr seryjny i data/czas** dotknij opcji **Tekst daty/czasu lub Kod kreskowy daty/czasu** w zależności od wybranego sposobu wyświetlania daty i czasu.

W oknie dialogowym **Data/czas** domyślne ustawienie to dołączenie daty ORAZ czasu (pola opcji **Dołącz datę** i **Dołącz czas** są już zaznaczone). Jeśli chcesz dołączyć TYLKO datę lub TYLKO czas:

4. Dotknij pola opcji obok elementu, który NIE ma się znajdować na etykiecie. Spowoduje to usunięcie symbolu zaznaczenia.

### Aby dołączyć datę, w obszarze **Data** wykonaj następujące czynności:

5. Za pomocą strzałek w górę/dół na pasku przewijania z prawej strony formatów daty wyświetl różne formaty daty.
6. Dotknij **formatu daty**, który ma zostać wstawiony na etykietę.

### Aby dołączyć czas, w obszarze **Format czasu**:

7. Dotknij **formatu czasu**, który ma zostać wstawiony na etykietę.
8. W obszarze **Format godziny** dotknij **formatu zegara**, aby używać zegara 12-godzinnego lub 24-godzinnego.

W ten sposób udało Ci się wybrać format daty i czasu. System doda stempel bieżącej daty i/lub czasu na etykietę w tym wybranym formacie. Jednak aby zmienić datę i/lub czas na inne niż bieżące, konieczna jest zmiana ustawień zegara.

9. W oknie dialogowym **Data/czas** dotknij przycisku **Ustawienia zegara**.
10. Wykonaj procedury opisane w sekcji „[Data i godzina](#)” na stronie 7, aby zmienić ustawienia.

11. Po zakończeniu zmiany ustawień daty i czasu dotknij przycisku **OK**, aby zamknąć okno dialogowe Ustawienia zegara.
12. Ponownie dotknij przycisku **OK**, aby zamknąć okno dialogowe Data/czas i umieścić datę i/lub czas na etykiecie.

**Uwaga:** Po wydrukowaniu wartości daty/czasu dla każdej etykiety będą odzwierciedlać datę i godzinę wydruku.

## Elementy kodu kreskowego

Element kodu kreskowego reprezentuje graficzny kod kreskowy wygenerowany na podstawie wprowadzonych danych. Kody kreskowe są generowane zgodnie z normami branżowymi symbolologii. Typowy kod kreskowy składa się z pionowych pasków (kresek) oraz odstępów o różnej grubości, zależnej od wprowadzonego tekstu. Może również zawierać „tekst czytelny dla człowieka”. Tekst czytelny dla człowieka to dane, który służy do utworzenia kodu kreskowego. Ponieważ człowiek nie jest w stanie odczytać kresek i odstępów, można wyświetlić faktyczny tekst tworzący kod kreskowy.

W przypadku elementów kodu kreskowego można zmieniać tylko rozmiar w pionie (wysokość). Szerokość kodu kreskowego zależy od danych i symboliki. Nie można jej zmieniać. Jednak szerokość niektórych kodów kreskowych (zależnie od używanej symbolologii) można modyfikować poprzez zmianę współczynnika proporcji i gęstości kodu kreskowego. (Aby uzyskać więcej informacji o współczynniku proporcji i gęstości, zobacz [strona 45](#)).

Dane kodu kreskowego można wyświetlić w tym samym wierszu co inne dane (tekst lub symbole). Nie ma konieczności używania osobnego obszaru dla kodu kreskowego. Dane kodu kreskowego w tym samym wierszu co tekst nie zostaną zastąpione tekstem, który znajduje się w wierszu, ale zostaną umieszczone obok.

Podobnie jak inne elementy drukarki, elementy kodu kreskowego można rozmieszczać, wyrównywać i obracać.

**Uwaga:** Aby uzyskać lepszą jakość drukowanych kodów kreskowych, warto zmniejszyć szybkość druku. (Zobacz „Szybkość druku” na [stronie 56](#)).

## Dodawanie kodu kreskowego

**Aby dodać kod kreskowy do etykiety:**

1. Dotknij dowolnego miejsca w Edytorze LUB, jeśli jesteś już w etykiecie, dotknij przycisku **Dodaj obiekt**.
2. W panelu sterowania Dodaj obiekt dotknij przycisku **Kod kreskowy**.
3. W oknie dialogowym Kod kreskowy w obszarze Symbolologia użyj strzałki w górę/dół na pasku przewijania z prawej strony listy symbolologii, aby uzyskać dostęp do dodatkowych typów kodów kreskowych.
4. Dotknij wybranego **typu kodu kreskowego**.
5. Dotknij pola **Wartość danych**: i wpisz dane reprezentujące kod kreskowy.

**Uwaga:** Jeśli wpisany znak jest nieprawidłowy według aktywnej symbolologii, nie zostanie on wyświetlony. Cursor zachowa położenie (nie przesunie się do przodu) do momentu wprowadzenia prawidłowego znaku.

6. Wybierz przycisk **OK**.

## Zmień kod kreskowy

**Aby zmienić typ kodu kreskowego po jego zdefiniowaniu:**

1. W Edytorze dotknij **elementu kodu kreskowego**.
2. Na panelu sterowania Kod kreskowy dotknij przycisku **Zmień kod kreskowy**.
3. W oknie dialogowym Kod kreskowy dotknij wybranego **typu kodu kreskowego** i zmień dowolne dane kodu zgodnie z potrzebami.
4. Gdy wszystko jest gotowe, dotknij przycisku **OK**.

## Rozmiar

Zmiana rozmiaru kodu kreskowego dotyczy tylko jego wysokości (długości pionowej). Aby zmniejszyć lub zwiększyć wysokość kodu kreskowego:

1. W Edytorze dotknij elementu kodu kreskowego.
2. Na panelu sterowania Kod kreskowy dotknij przycisku plusa, aby zwiększyć wysokość, lub minusa, aby zmniejszyć wysokość.

**Uwaga:** Wysokość kodu kreskowego zależy od typu i rozmiaru czcionki. Kod kreskowy i tekst czytelny dla człowieka muszą mieścić się w ramce elementu kodu kreskowego. Zwiększenie rozmiaru tekstu czytelnego dla człowieka powoduje zmniejszenie wysokości kodu kreskowego.

## Współczynnik proporcji

Współczynnik proporcji informuje o stosunku wysokości do długości symbolu. Współczynnik można zmieniać tylko w przypadku niektórych symbologii. W przypadku używania symbologii, która nie obsługuje tej opcji (np. QR Code (2D) lub PDF417 (2D)), przycisk Współczynnik nie jest wyświetlany. Aby zmienić współczynnik proporcji (gdy to możliwe):

1. W Edytorze dotknij elementu kodu kreskowego.
2. Na panelu sterowania Kod kreskowy dotknij przycisku wybranego współczynnika.

## Gęstość

Gęstość odnosi się do grubości kresek i odstępów kodu kreskowego. Aby zmienić gęstość:

1. W Edytorze dotknij **elementu kodu kreskowego**.
2. Na panelu sterowania Kod kreskowy dotknij przycisku **Gęstość**.
3. W oknie dialogowym Gęstość dotknij przycisku wybranej gęstości.
4. Dotknij przycisku **OK**.

## Tekst czytelny dla człowieka

Tekst czytelny dla człowieka to dane, który służą do utworzenia kodu kreskowego. Ponieważ człowiek nie jest w stanie odczytać kresek i odstępów, można wyświetlić faktyczny tekst tworzący kod kreskowy.

**Aby wyświetlić tekst czytelny dla człowieka:**

1. W Edytorze dotknij elementu kodu kreskowego.
2. W obszarze Więcej opcji dotknij strzałki w prawo.
3. Obok opcji Tekst czytelny dla człowieka dotknij przycisku, który informuje, gdzie ma być widoczny tekst (nad kodem kreskowym lub poniżej kodu).
4. Jeśli nie chcesz wyświetlać tekstu czytelnego dla człowieka, dotknij przycisku Brak.

## Czcionka

### Aby zmienić czcionkę tekstu czytelnego dla człowieka:

1. W Edytorze dotknij **elementu kodu kreskowego**.
2. W obszarze Więcej opcji dotknij **strzałki w prawo**.
3. W obszarze Tekst czytelny dla człowieka dotknij przycisku **Czcionka**.
4. W obszarze Dostępne czcionki dotknij strzałki w górę lub w dół na pasku przewijania, aby wyświetlić więcej czcionek.
5. Dotknij **wybranej czcionki**.
6. Dotknij pola danych **Rozmiar**: i wpisz wybrany rozmiar czcionki.
7. Dotknij atrybutu, którego chcesz użyć (Pogrubienie, Pochylenie lub Podkreślenie).
8. Po zakończeniu dotknij przycisku **OK**.

## Cyfra kontrolna

Cyfra kontrolna jest używana do wykrywania błędów w kodzie kreskowym. Składa się z pojedynczej cyfry obliczonej na podstawie innych cyfr w kodzie kreskowym.

### Aby dodać znak kontrolny do kodu kreskowego:

1. W Edytorze dotknij **elementu kodu kreskowego**.
2. W obszarze Więcej opcji dotknij **strzałki w prawo**.
3. Dotknij pola opcji **Dołącz znak kontrolny**, aby umieścić w nim symbol zaznaczenia.
4. Aby znak kontrolny był wyświetlany w kodzie kreskowym, zaznacz pole opcji Czytelny znak kontrolny.

**Uwaga:** Pole wyboru Czytelny znak kontrolny jest dostępne tylko wtedy, gdy zaznaczono pole opcji Dołącz znak kontrolny.

## Kod startu/stopu

Większość kodów kreskowych zawiera kod startu i kod stopu, które są umieszczone na początku i na końcu kodu kreskowego w wierszu tekstu. Najpopularniejszym kodem startu i stopu jest gwiazdka (\*), jednak w przypadku pewnych kodów jest konieczne stosowanie nawiasów otwierających i zamykających ( ).

### Aby wyświetlić kod startu i kod stopu przypisane obecnie do symbologii kodu kreskowego:

1. W Edytorze dotknij **elementu kodu kreskowego**.
2. W obszarze Więcej opcji dotknij **strzałki w prawo**.
3. Dotknij **pola opcji Czytelne rozpoczęcie/zakończenie (\*)**, aby umieścić w nim symbol zaznaczenia.

Kod startu/stopu wyświetli się w sposób czytelny w elemencie kodu kreskowego.

## Elementy graficzne

Obiekty graficzne umożliwiają dodawanie zdjęć, kształtów i oznaczeń do etykiety.

### Aby dodać element obiekt graficznego:

1. Dotknij dowolnego miejsca w Edytorze LUB, jeśli jesteś już w etykiecie, dotknij przycisku Dodaj obiekt.
2. W panelu sterowania Dodaj obiekt dotknij przycisku Grafika.
3. W oknie dialogowym Wybierz grafikę, w obszarze Kategoria, dotknij kategorii, która zawiera grafikę do dodania.
4. Na wyświetlonej liście grafik dotknij wybranej grafiki.  
Grafika zostanie dodana do etykiety.

## Importowanie grafik

Można także importować własne grafiki i używać ich tak, jak grafik wbudowanych w drukarkę. Grafiki są importowane z pamięci USB. Importowane grafiki muszą mieć format pliku \*.wmf (metaplik Windows) lub \*.bmp (monochromatyczna mapa bitowa). Formaty metaplików Windows to obrazy wektorowe zachowujące podczas zmiany rozmiaru jasność i ostrość. Pliki map bitowych (\*.bmp) składają się z pikseli, które podczas zmiany rozmiaru mogą zostać rozmyte lub zniekształcone. Można również importować przenośne grafiki sieciowe (\*.png) oraz obrazy Joint Photographic [Experts] Group (\*.jpg). Upewnij się, że wybrałeś poprawny format dla grafiki, której używasz.

Maksymalny rozmiar importowanej grafiki wynosi 1 megapiksel (wysokość x szerokość grafiki = 1 000 000 pikseli). Większych grafik nie da się zaimportować. Wyświetlenie błędu „brak pamięci” podczas importowania oznacza, że obraz jest za duży. Należy wtedy spróbować zmienić rozmiar grafiki na komputerze, a następnie ponowić próbę importu.

**Uwaga:** Rozmiar obrazu jest pokazywany przez każdy komputerowy program do edycji zdjęć po otwarciu pliku. Można użyć takiego programu, aby zmienić rozmiar obrazu w celu dopasowania go do wymogów drukarki.

Można także importować grafiki kolorowe, jednak nie można zmieniać koloru tych grafik. Podczas pracy z zaimportowanymi grafikami kolorowymi funkcja próbnika kolorów jest wyłączona.

### Aby zaimportować grafiki z pamięci USB:

1. Najpierw skopiuj grafiki przeznaczone do zaimportowania do katalogu głównego pamięci USB.
2. Podłącz pamięć USB do któregośkolwiek dostępnego portu USB drukarki.
3. Na drukarce dotknij przycisku **Menu**.
4. W obszarze System dotknij przycisku **Importuj**.
5. Dotknij przycisku **Grafiki** (jeśli nie jest wybrany).
6. W obszarze Zewnętrzny USB dotknij nazwy pliku grafiki, którą chcesz zaimportować.
7. Dotknij przycisku **Importuj**.  
Zaimportowane grafiki zostaną wyświetlone w sekcji Zaimportowane.
8. Gdy wszystko jest gotowe, dotknij przycisku **OK**.

### **Usuwanie zaimportowanych grafik**

Zaimportowane grafiki, które nie są już potrzebne, należy usuwać, aby nie zajmowały miejsca.

#### **Aby usunąć zaimportowaną grafikę:**

1. Na drukarce dotknij przycisku **Menu**.
2. W obszarze System dotknij przycisku **Importuj**.
3. W oknie dialogowym Importuj dotknij przycisku **Grafiki** (jeśli nie jest wybrany).
4. Na liście Zaimportowane dotknij grafik, które chcesz usunąć.
5. Dotknij przycisku **Usuń**.  
Pojawi się komunikat z żądaniem potwierdzenia usuwania.
6. Dotknij przycisku **Tak**, aby potwierdzić usunięcie.  
Grafika zostanie usunięta z listy Zaimportowane. NIE zostanie usunięta z pamięci USB.
7. Powtarzaj czynności z punktów od 4 do 6, aby usunąć dodatkowe grafiki.
8. Po zakończeniu dotknij przycisku **OK**.

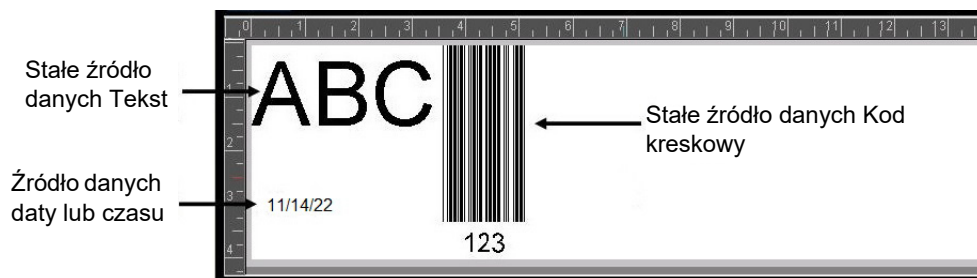
## Ustaw źródło danych

Można skonwertować istniejący element tekstowy lub element kodu kreskowego na element seryjny lub element data/godzina. Dotyczy to zarówno szablonów, jak i elementów obiektów tworzonych od początku. Nie można jednak dodać danych seryjnych do grafiki.

Kod kreskowy	Grafika	Nr seryjny i data/czas
		

### Aby przekonwertować tekst lub kod kreskowy do danych seryjnych:

1. W Edytorze dotknij elementu tekstowego lub elementu kodu kreskowego, który chcesz użyć dla swoich danych seryjnych.
2. W przypadku elementu tekstowego dotknij przycisku Więcej opcji, a następnie przycisku Ustaw źródło danych.
3. W przypadku elementu kodu kreskowego dotknij przycisku Zmień kod kreskowy, a następnie przycisku Ustaw źródło danych.



Do wyboru są trzy opcje: Stały, Seryjny oraz Data/czas.

- Opcja Stały sprawia, że na każdej etykiecie są drukowane te same dane. Dane nie zmieniają się, nie zwiększają ani nie zmniejszają swojej wartości.
  - Serializacja automatycznie dodaje serię numerów lub znaków sekwencyjnych na drukowanych etykietach. Funkcja Serializacja równocześnie umieszcza kolejny numer lub literę w określonej sekwencji na poszczególnych etykietach.
  - Data/czas umieszcza datę i/lub godzinę na każdej etykiecie wydrukowanej w serii. Nie jest to data ani godzina systemowa, lecz raczej data i godzina zdefiniowana przez użytkownika.
4. W oknie dialogowym Ustaw źródło danych wybierz opcję.
  5. W przypadku wybrania opcji Seryjny lub Data/czas wpisz niezbędne dane.
  6. Gdy wszystko jest gotowe, dotknij przycisku OK.

Obiekt tekstowy lub kodu kreskowego na etykiecie zostanie skonwertowany na element seryjny.



## Konwersja z danych seryjnych

**Aby zmienić dane seryjne na dane stałe:**

1. W Edytorze dotknij seryjnego elementu tekstowego lub elementu kodu kreskowego, którego chcesz użyć z danymi stałymi.
2. W przypadku elementu tekstowego dotknij przycisku **Więcej opcji**.  
LUB  
W przypadku kodu kreskowego dotknij przycisku **Zmień kod kreskowy**.
3. Dotknij przycisku **Ustaw źródło danych**.
4. W oknie dialogowym **Ustaw źródło danych** dotknij przycisku **Stały**.

W przypadku zamiany kodu kreskowego na dane stałe zostanie wyświetlone okno dialogowe kodu kreskowego. Umożliwia ono zmianę wartości danych. Jeśli nie zmienisz wartości danych, domyślnie zostaną ustawione dane znajdujące się w polu **Wartość danych**.

5. Dotknij przycisku **OK**.  
Element zostanie zmieniony na stałe dane (nieseryjne).

## Konwersja z daty/czasu na dane stałe

**Aby skonwertować element daty/czasu na stałe dane:**

1. Dotknij elementu daty lub czasu.
2. Dotknij przycisku **Więcej opcji**, a następnie przycisku **Ustaw źródło danych**.
3. Dotknij przycisku **Stały**.  
Data/czas zostanie przekonwertowana na dane możliwe do edycji.

## Drukowanie/Wycinanie


Funkcja drukowania/wycinania daje możliwość wycinania wokół tekstu na etykiecie. Domyślne ustawienie to Drukuj, co oznacza, że po naciśnięciu przycisku Drukuj następuje wydrukowanie tekstu etykiety.

### Aby wyciąć tekst:

1. Dotknij elementu tekstowego zawierającego tekst do wycięcia.
2. Dotknij ikony **Wybierz wszystkie znaki**.  
Tekst zostanie podświetlony.
3. Dotknij ikony **Czcionka**, przewiń listę do czcionki używanej w elemencie tekstowym i wybierz ją.
4. Kliknij przycisk **OK**.
5. Na panelu sterowania Tekst, powyżej obszaru Więcej opcji, dotknij **strzałki w lewo**, aby przejść na ekran Drukowanie/Wycinanie.
6. Dotknij pola opcji **Wytnij**.

### Wycinanie specjalne

Wycinanie specjalne wpływa na sposób drukowania i wycinania wielu wierszy tekstu. Gdy tekst jest zapisany w wielu wierszach, wycinanie specjalne według wierszy polega na wycięciu liter oraz dodatkowo na wycięciu pola w każdym wierszu. Wycinanie specjalne według wierszy umożliwia usuwanie nośnika tła jeden wiersz po drugim. Wycinanie specjalne według obiektu polega na wycięciu liter oraz dodatkowo na wycięciu pola otaczającego wszystkie litery. Jeśli wycinanie specjalne jest wyłączone, nie są wycinane żadne pola.

Brak	Linia	Obiekt
		

### Aby uzyskać dostęp do wycinania specjalnego:

1. Na panelu sterowania, w obszarze Więcej opcji, dotknij strzałki w lewo, aby przejść na ekran Drukowanie/Wycinanie.
2. Dotknij pola opcji Wytnij tekst.
3. W obszarze Wycinanie specjalne dotknij wybranej opcji wycinania specjalnego (Brak, Linia, Obiekt).

Aby uzyskać informacje na temat wycinania tekstu, zobacz „[Używanie noża XY](#)” na stronie 58.

**Uwaga:** Aby bardziej dokładnie przenieść wycięty tekst na powierzchnię zastosowania, należy użyć taśmy transferowej Brady #76737.

## Kształty wycinane

Do etykiet można dodawać kształty i grafiki. Kształty są dodawane do etykiety w formie obiektów graficznych. Aby dodać kształt do etykiety:

1. Dotknij ekranu Edytora w miejscu, w którym chcesz dodać kształt.
2. W panelu sterowania Dodaj obiekt dotknij przycisku Grafika.
3. W oknie dialogowym Wybierz grafikę, w obszarze Kategoria, dotknij przycisku Kształty.
4. Dotknij wybranego kształtu na liście w obszarze Kształty.  
Wybrany kształt zostanie wyświetlony w Edytorze.
5. Wybierz kolor kształtu.
6. Kształt może być wyświetlany w formie konturu lub być wypełniony kolorem.

**Uwaga:** Zmiana z powrotem na format konturu sprawi, iż kontur przejmie kolor wybrany wcześniej dla wypełnienia. Jeśli na przykład kształt został wypełniony kolorem czerwonym, przywrócenie formatu konturu sprawi, że kontur będzie mieć czerwony kolor.

Aby uzyskać informacje na temat wycinania kształtów, zobacz „Wycinanie XY” na stronie 57.

## 5 Drukowanie

Funkcja Drukuj umożliwia wydrukowanie pliku, który jest obecnie otwarty w Edytorze. Podczas drukowania jest wyświetlany stan drukowania, a Edytor nie jest dostępny. Po zakończeniu drukowania następuje powrót do Edytora.

Drukując swoje etykiety, pamiętaj o tym, że:

- W zależności od wybranych opcji cięcia drukarka odcina etykiety po zakończeniu drukowania każdej etykiety lub po zakończeniu drukowania całego zadania.
- Jeżeli nie zainstalowano etykiet lub taśmy barwiącej, drukowanie nie rozpocznie się i pojawi się monit o instalację etykiet i taśmy barwiącej.
- Jeśli otworzysz osłonę taśmy podczas operacji drukowania, drukowanie zostanie przerwane i pojawi się komunikat z poleceniem zamknięcia osłony. Zadanie drukowania zostanie anulowane. Aby wydrukować etykiety, należy ponownie uruchomić zadanie drukowania.

### Drukowanie etykiet utworzonych w drukarce

Użyj tej procedury do drukowania etykiet utworzonych w drukarce.

1. Gdy zdefiniowana etykieta znajduje się w oknie Edytora, dotknij przycisku **Drukuj**.
2. W oknie dialogowym Drukuj zaznacz opcje drukowania:
  - **Kopie:** (Opcja widoczna tylko dla etykiety, która nie zawiera danych seryjnych. Zobacz „[Kopie na stronie 57](#)”).
  - **Lustro:** Drukuje etykiety czytelne w lustrze lub od drugiej strony etykiety. Ustawienie Lustro nie jest zachowywane dla następnego zadania drukowania. Ustawienie Lustro musi zostać wybrane ponownie za każdym razem, gdy chcesz drukować odbicia lustrzane etykiet. (Zobacz „[Wydruk lustrzany na stronie 55](#)”).
  - **Podgląd:** (Zobacz „[Podgląd wydruku na stronie 54](#)”).
  - **Energia wydruku:** (Dostęp za pomocą przycisku Ustawienia zaawansowane, zobacz „[Ustawienia zaawansowane na stronie 55](#)”).
  - **Ustaw przesunięcie:** (Dostęp za pomocą przycisku Ustawienia zaawansowane, zobacz „[Ustawienia zaawansowane na stronie 55](#)”).
3. Gdy wszystko będzie gotowe do drukowania, dotknij przycisku **Rozpocznij drukowanie**.

Podczas drukowania danych będzie wyświetlany ekran Stan drukowania informujący o postępie. Po wydrukowaniu danych zostanie ponownie wyświetlony ekran Edytor.

Odcinanie etykiet między etykietami lub cięcie pod koniec zadania zależy od parametrów domyślnych. (Aby uzyskać informacje o ustawianiu wartości domyślnych, zobacz „[Domyślne ustawienia drukowania na stronie 10](#)”).

## Anulowanie zadania drukowania

### Przerwanie systemowe

Jeśli zadanie drukowania zostanie przerwane z powodu błędu systemu, np. gdy skończy się nośnik lub taśma albo gdy zostanie otwarta pokrywa, system automatycznie zatrzyma zadanie drukowania i pojawi się komunikat.

#### Aby wznowić drukowanie, gdy komunikat jest wyświetlany na ekranie:

1. Wyeliminuj przyczynę przerwania drukowania (np. wymień etykiety lub taśmę barwiącą).
2. Dotknij przycisku **Wznów bieżące**, aby ponownie wydrukować bieżącą etykietę i kontynuować drukowanie.  
LUB  
Dotknij przycisku **Wznów następną**, aby wydrukować następną etykietę i kontynuować drukowanie.  
LUB  
Dotknij przycisku **Anuluj**, aby anulować całe zdanie.

### Przerwanie przez użytkownika

#### Aby celowo anulować zadanie druku po jego uruchomieniu:

1. Na ekranie Stan drukowania dotknij przycisku **Anuluj**.  
Drukarka natychmiast przerwie drukowanie, wyświetli komunikat o przerwaniu zadania drukowania i odetnie etykietę.
2. Aby usunąć komunikat z ekranu dotknij przycisku **OK**.

**Uwaga:** Po wybraniu przycisku **Anuluj** zadania drukowania nie można wznowić do chwili ponownego naciśnięcia przycisku **Drukuj**.

## Podgląd wydruku

Funkcja podglądu wydruku umożliwia wyświetlanie pliku z etykietą przed wydrukiem.

#### Aby wyświetlić podgląd etykiety:

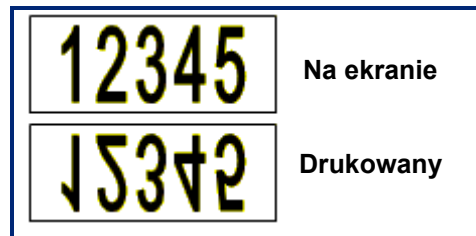
1. Dotknij przycisku **Drukuj**.
2. W oknie dialogowym **Drukuj** dotknij przycisku **Podgląd**.  
Cała etykieta zostanie wyświetlona, abyś mógł ją przejrzeć.

W przypadku przeglądania wielu kopii etykiety lub etykiety z danymi serializacji podgląd wielu generowanych etykiet umożliwia strzałki przewijania w lewo i w prawo.

3. Dotknij przycisku **Następna etykieta** lub **Poprzednia etykieta**, aby przejść do przodu lub do tyłu przez wygenerowane etykiety.
4. Aby wydrukować etykiety na ekranie Podgląd wydruku, dotknij przycisku **Rozpocznij drukowanie**.

## Wydruk lustrzany

Wydruk lustrzany powoduje lustrzane odwrócenie wszystkich danych zamieszczonych na etykiecie. Lustrzane odbicie obrazu jest widoczne tylko na drukowanej etykiecie.



Ilustracja 1 • Obraz lustrzany

**Aby wykonać lustrzane odbicie treści etykiety w oknie dialogowym Drukuj:**

1. Dotknij przycisku **Lustro**.
2. Gdy wszystko będzie gotowe do drukowania, dotknij przycisku **Rozpocznij drukowanie**.  
Lustrzane odbicie obrazu jest widoczne TYLKO na drukowanej etykiecie.

**Uwaga:** Lustrzanego odbicia obrazu nie widać w oknie podglądu.

## Ustawienia zaawansowane

### Energia drukowania

Jeśli wydruk jest niejednorodny, można spróbować zwiększyć energię drukowania, aby przenosić więcej atramentu z taśmy barwiącej na etykietę. Jeśli jednak taśma w czasie drukowania przylepia się lub rwie, możliwe, że energia cieplna jest zbyt wysoka i powinna zostać zmniejszona.



**UWAGA!** Ciągłe drukowanie na wysokich poziomach energii może spowodować zapchanie drukarki lub inne błędy drukowania oraz skrócić okres eksploatacji głowicy drukującej.

**Aby wyregulować energię drukowania:**

1. Gdy etykieta jest wyświetlana w Edytorze, dotknij przycisku **Drukuj**.
2. W oknie dialogowym Drukuj dotknij przycisku **Ustawienia zaawansowane**.

3. W obszarze Energia drukowania dotknij odpowiedniego pola, aby **zwiększyć lub zmniejszyć** poziom energii drukowania.

**Uwaga:** Aby zapewnić najlepszy poziom drukowania ogólnego energia drukowania jest ustawiona domyślnie na poziomie nominalnym. Ponieważ ustawienie nominalne jest zaprogramowane w czujniku dotykowym, wybrane ustawienia energii drukowania pozostaną ważne dla wszystkich kolejnych zadań drukowania obecnie zainstalowanego nośnika. Gdy zainstalowany zostanie nowy nośnik, poziom energii drukowania zostanie przywrócony do ustawień domyślnych. Poziom energii drukowania zostanie również przywrócony do ustawień domyślnych po wyłączeniu i ponownym uruchomieniu systemu.

4. Jeśli nie są konieczne żadne dalsze regulacje, naciśnij przycisk **OK**.

## Szybkość druku

Szybkość druku można ustawić poniżej lub powyżej poziomu domyślnej szybkości druku zainstalowanego nośnika. Zmniejszenie szybkości druku pozwala uzyskać lepszą jakość druku kosztem szybkości. Przy większych szybkościach wydruk jest bardziej błady.

### Aby zmienić szybkość druku:

1. Gdy etykieta jest wyświetlana w Edytorze, dotknij przycisku **Drukuj**.
2. W oknie dialogowym Drukuj dotknij przycisku **Ustawienia zaawansowane**.
3. Naciśnij przycisk **Szybkość druku**.
4. W obszarze Szybkość druku dotknij odpowiedniego pola, aby **zwiększyć lub zmniejszyć** szybkość drukowania.

Wybrane ustawienia szybkości druku pozostaną ważne dla wszystkich kolejnych zadań drukowania obecnie zainstalowanego nośnika. Po założeniu nowego nośnika poziom szybkości druku zostanie przywrócony do ustawień domyślnych. Poziom szybkości drukowania zostanie również przywrócony do ustawień domyślnych po wyłączeniu i ponownym uruchomieniu systemu.

## Regulacja offsetu drukowania

Offset drukowania nieznacznie przesuną obraz na etykiecie w jednym z kierunków. Regulacja offsetu jest zwykle używana do dokładnego wyregulowania drukowanego obrazu na etykiecie ciętej lub do drobnego przesunięcia obrazu bliżej lub dalej od brzegu ciągłego materiału eksploatacyjnego.

Offset poziomy przesuną drukowaną część etykiety w prawo lub lewo. Offset pionowy przesuną drukowaną część etykiety w górę lub dół.

### Aby wyregulować offset drukowania:

1. W obszarze Regulacja offsetu dotknij pól danych poziomego i/lub pionowego offsetu, a następnie wpisz **wartości**.
2. Po zakończeniu konfigurowania ustawień zaawansowanych dotknij przycisku **OK**. Zostanie ponownie wyświetlone okno dialogowe Drukuj.
3. Gdy wszystko będzie gotowe do drukowania, dotknij przycisku **Rozpocznij drukowanie**.

## Drukowanie etykiet utworzonych na komputerze lub urządzeniu

Aby wydrukować etykiety, które zostały utworzone za pomocą oprogramowania do tworzenia etykiet, na przykład Brady Workstation, na komputerze, wykonaj jedną z następujących czynności:

- Połącz się z drukarką przez sieć Wi-Fi (jeśli Twój model obsługuje Wi-Fi).
- Użyj kabla Ethernet, aby połączyć komputer z drukarką.
- Jeśli korzystasz z aplikacji Brady Express Labels, połącz się z drukarką za pomocą Bluetooth lub przez sieć Wi-Fi (jeśli Twój model obsługuje te opcje).
- Przy użyciu kabla USB połącz komputer z drukarką.

## Kopie

Można wydrukować wiele kopii jednej etykiety lub wiele etykiet w pliku zawierającym wiele etykiet (serię etykiet). Drukarka samodzielnie nie obsługuje sortowania kopii. Drukuje sortowane kopie tylko wtedy, gdy jest podłączona do komputera. Sposób drukowania etykiet zależy od oprogramowania do tworzenia etykiet.

### Aby wydrukować określoną liczbę kopii:

1. Dotknij przycisku **Drukuj**.
2. W przypadku pojedynczej etykiety w polu **Kopie**: wprowadź żadaną liczbę kopii.

**Uwaga:** Podczas drukowania etykiet serializowanych można wydrukować jedną kopię WSZYSTKICH etykiet serii lub wydrukować podzestaw (zakres) etykiet. W przypadku drukowania zakresu etykiet w serii należy użyć funkcji Wybierz etykiety.

3. Dotknij pola opcji **Wybierz etykiety**, aby umieścić w nim symbol zaznaczenia.
4. Dotknij pola **Od etykiety**: i wpisz numer pierwszej drukowanej etykiety.
5. Dotknij pola **Do etykiety**: i wpisz numer ostatniej drukowanej etykiety.
6. Gdy wszystko będzie gotowe do drukowania, dotknij przycisku **Rozpocznij drukowanie**.

## Wycinanie XY

Wycinanie XY to operacja wycinania obiektów lub tekstu za pomocą noża wbudowanego w drukarkę. Nóż wycina kształt obiektu lub tekstu. Wszystkie obiekty można drukować LUB wycinać, nie można jednak wykonywać obu tych operacji jednocześnie.

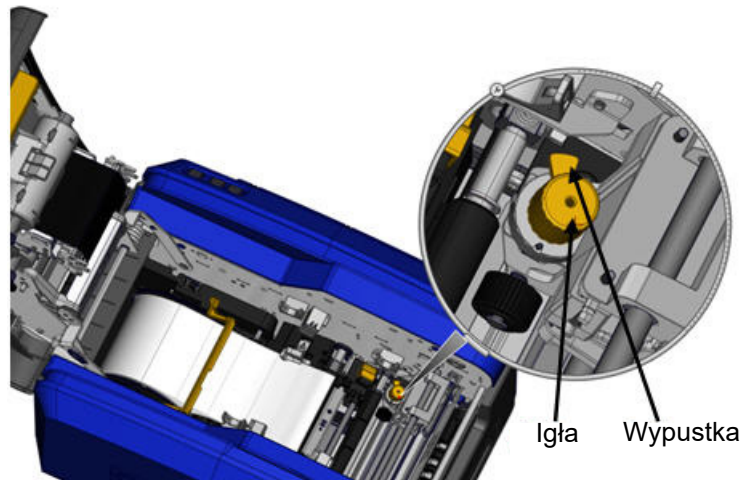
Można również wyciąć etykietę, która została obramowana. Nóż plottera tnie obszar wokół krawędzi linii obramowania.

Można także ciąć wokół obiektu, który jest zamknięty polem ograniczenia cięcia. Pole ograniczenia cięcia to granica wokół obiektu, którego drukowanie ORAZ cięcie jest niedozwolone. Nóż plottera wycina kształty prostokątne, a nie kształty wewnętrznych obiektów.

Obiekty wycinane tworzy się, dodając je do etykiety w taki sam sposób jak obiekty drukowane. Jednak po wybraniu opcji obiektu wycinanego pozostałe opcje są ograniczone do obiektów, które mogą być wycinane.

Nie wszystkie nośniki są odpowiednie do wycinania. Jeśli nóż nie współpracuje z nośnikiem założonym w drukarce, opcja Wytnij w panelu sterowania jest nieaktywna (szara).

## Wysokość ostrza noża XY



Poszczególne materiały etykiet wymagają różnych wysokości ostrza. Po dotknięciu przycisku Drukuj zostanie wyświetlony komunikat informujący, czy zainstalowany nośnik nadaje się do wycinania. Jeśli się nadaje, pojawi się kolejny komunikat informujący o stosowanej wysokości ostrza (wysokość 1 lub 2). Aby ustawić wysokość ostrza:

1. Otwórz pokrywę drukarki.
2. Patrząc do drukarki od strony zatrzasku pokrywy, żółta igła używana do regulacji wysokości ostrza znajduje się z prawej strony drukarki.
3. Chwyć wypustkę wystającą z igły i obróć igłę w lewo, aby wybrać wysokość ostrza nr 2, lub w prawo, aby wybrać wysokość ostrza nr 1 (jak oznaczono na etykiecie dołączonej do mechanizmu igły).

## Używanie noża XY

**Gdy etykieta jest otwarta w Edytorze:**

1. Na panelu sterowania, w obszarze **Więcej opcji**, dotknij **strzałki w lewo**.
2. W obszarze Drukowanie/Odcinanie dotknij pola opcji **Wytnij kształt**, aby wstawić symbol zaznaczenia.
3. Dotknij przycisku **Drukuj**.
4. Dotknij przycisku **Ustawienia zaawansowane**.
5. Dotknij przycisku **Ustawienia cięcia XY**.

**Aby zwiększyć lub zmniejszyć głębokość linii cięcia:**

6. Dotknij przycisku **Ustaw głębokość cięcia XY**.
7. Dotknij **pola gradientu**, aby odpowiednio zwiększyć lub zmniejszyć głębokość, a następnie dotknij przycisku **OK**.

## Regulacja dokładności cięcia

**Uwaga:** Po pewnym czasie dokładność noża plottera może się zmniejszyć. Aby przywrócić fabryczne ustawienia offsetu, można użyć funkcji Ustaw dokładność cięcia XY. Aby ustawić dokładność cięcia:

1. Na ekranie głównym Edytora dotknij ekranu i wpisz dowolny znak tekstowy, na przykład literę „A”.
2. Dotknij przycisku **Drukuj**.
3. Dotknij przycisku **Ustawienia zaawansowane**.
4. Dotknij przycisku **Ustawienia cięcia XY**.
5. Dotknij przycisku **Ustaw dokładność cięcia XY**.
6. Dotknij przycisku **Drukuj kształt testowy**.
7. Obejrzyj wydruk i wprowadź numer, w którym ścieżka cięcia przecina linię wydruku.
8. Powtarzaj kroki 6 i 7, aż wydruk spełni oczekiwania.
9. Naciśnij przycisk **OK**, aby zapisać ustawienie.

W zależności od sposobu cięcia kształtu można zwiększyć dokładność, zmieniając liczby w polach danych poziomych i/lub pionowych wzorów cięcia.

10. Gdy wszystko jest gotowe, dotknij przycisku **OK**.  
Zostanie ponownie wyświetlony ekran Ustawienia cięcia XY.
11. Dotknij przycisku **Anuluj**, aby wrócić na ekran Ustawienia cięcia XY.
12. Na ekranie Ustawienia zaawansowane dotknij przycisku **OK**.
13. Na ekranie Drukuj dotknij przycisku **Rozpocznij drukowanie**.  
Etykieta zostanie wydrukowana z wyciętym kształtem.




## 6 Typy etykiet

Przedstawione dalej funkcje mają zastosowanie ogólnie do etykiet, a nie elementów obiektów.

### Stała długość etykiety

W przypadku używania nośnika ciągłego długość etykiety jest skalowana tak, aby zmieścić dane umieszczone na etykiecie (etykieta o zmiennej długości). Takie działanie jest zwane automatycznym skalowaniem i jest to domyślne ustawienie systemu podczas używania nośników ciągłych. Jednak w celu kontrolowania długości etykiety nośnika można ustawić stałą długość.

**Uwaga:** Rozmiar etykiety dla ciętego nośnika jest już ustawiony i nie może być regulowany.

Rozmiar i orientacja	Pionowa	Pozioma
		

**Aby stworzyć etykietę o stałej długości:**

1. Dotknij przycisku **Menu**.
2. W obszarze Etykieta dotknij przycisku **Rozmiar i orientacja**.

**Uwaga:** Możesz także przejść do okna dialogowego Rozmiar i orientacja etykiet, dotykając znajdującego się na dole ekranu, na pasku Stan, przycisku Rozmiar etykiety.

3. W oknie dialogowym Rozmiar i orientacja etykiet dotknij **poła opcji Stała długość**.
4. W polu danych Stała długość wpisz wybraną długość etykiety.

**Uwaga:** W przypadku drukowania jednokolorowego minimalna obsługiwana długość (po odcięciu) to 2 cale (51 mm). Maksymalna obsługiwana długość to 16 stóp (5 m). W przypadku taśm wielopanelowych długość etykiety jest ograniczona do 15 cali (381 mm). Gdy są wykonywane wielokolorowe wydruki z wykorzystaniem jednokolorowych taśm barwiących (np. zamienianie różnych taśm kolorowych), maksymalna długość wynosi 48 cali (1219 mm). Jeśli są założone panelowe taśmy wielokolorowe, długość jest ograniczona długością panelu.

5. Dotknij przycisku **OK**.  
Na pasku stanu zostanie wyświetlona informacja o nowej długości etykiety.

**Aby wrócić do funkcji automatycznego skalowania:**

1. Dotknij przycisku **Menu**.
2. W obszarze Etykieta dotknij przycisku **Rozmiar i orientacja**.
3. W oknie dialogowym Rozmiar i orientacja etykiet dotknij pola opcji **Rozmieść automatycznie, aby zmieścić dane**.
4. Dotknij przycisku **OK**.

## Orientacja

Etykiety można drukować w orientacji pionowej lub poziomej. W orientacji pionowej elementy danych etykiety są rozłożone od góry do dołu. W orientacji poziomej dane etykiety są drukowane od lewej do prawej. Aby ustawić orientację etykiety:

1. Dotknij przycisku **Menu**.
2. W obszarze Etykieta dotknij przycisku **Rozmiar i orientacja**.
3. W obszarze Orientacja etykiety dotknij przycisku **Pionowa lub Pozioma**, aby wybrać orientację drukowania etykiety.

Jeśli bieżące dane nie zmieszczą się na wybranej długości, zostanie wyświetlone pytanie, czy system ma dopasować rozmiar danych czy anulować zmianę. W przypadku wybrania opcji dopasowania danych obiekty zostaną przesunięte i/lub przeskalowane tak, aby zmieściły się na etykiecie, ale orientacja nie zostanie zmieniona.

**Aby dopasować dane do orientacji:**

4. Dotknij przycisku **Ustaw**.
5. Gdy wszystko jest gotowe, dotknij przycisku **OK**.

## Szerokość etykiety

Szerokość zainstalowanego nośnika można ustawić tak, aby mieścił 4 etykiety. Automatyczna regulacja szerokości powoduje zmianę rozmiaru czcionki i marginesów (krawędzi). W przypadku tej funkcji szerokość etykiety ma wpływ także na wysokość etykiety, mierzoną od góry do dołu. Na przykład w przypadku używania taśmy o długości 10,16 cm (4 cali) i wybraniu opcji 2 w pionie dwie etykiety zostaną ułożone na sobie i wydrukowane na taśmie w taki sposób, że każda będzie zajmować 5,08 cm (2 cale). W przypadku wybrania opcji 3 w pionie trzy etykiety zostaną ułożone na sobie i będą na taśmie zajmować około 3,39 cm (1,333 cala). Czwarta etykieta zostanie wydrukowana na końcu pierwszej etykiety.

Label Text 1	Label Text 1 Label Text 2	Label Text 1 Label Text 2 Label Text 3	Label Text 1 Label Text 2 Label Text 3 Label Text 4
Label Text 2	Label Text 3 Label Text 4	Label Text 4	
Label Text 3			
Label Text 4			
Dopasowanie do rozmiaru nośnika	Szerokość etykiety — 2 W PIONIE	Szerokość etykiety — 3 W PIONIE	Szerokość etykiety — 4 W PIONIE

### Ilustracja 1 • Układanie etykiet jedna na drugiej z opcjami 2-, 3-, 4 w pionie względem szerokości etykiety

#### Aby ustawić szerokość:

1. Dotknij przycisku **Menu**.
2. W obszarze Etykieta dotknij przycisku **Rozmiar i orientacja**.
3. W obszarze Szerokość etykiety dotknij opcji **Ustaw szerokość etykiety**.
4. W oknie dialogowym Ustaw szerokość etykiety dotknij wybranej szerokości przy zaznaczonym polu opcji Szerokość.

**Uwaga:** Aby wyświetlić, jak zostaną wydrukowane etykiety, sprawdź panel podglądu z prawej strony ekranu.

Można ustawić niestandardową szerokość. Po ustawieniu niestandardowej szerokości opcje 2-, 3- i 4 w pionie stają się niedostępne. Aby ustawić niestandardową szerokość:

5. Dotknij pola opcji **Ustaw szerokość niestandardową**.
6. W polu danych Ustaw szerokość niestandardową wpisz wybraną długość etykiety.
7. Po zakończeniu dotknij przycisku **OK**.

## Obramowanie etykiety

Do całej etykiety można dodać możliwą do wydrukowania lub cięcia XY ramkę (obramowanie), która otacza wszystkie elementy obiektów na etykiecie.

**Uwaga:** Podczas drukowania etykiet z obramowaniem, upewnij się, że prowadnice nośnika przylegają dokładnie do nośnika i taśma nie przesuwają się w trakcie drukowania. Więcej szczegółów na temat dokładnego dopasowania ramek, zobacz „Regulacja offsetu drukowania” na stronie 56.

W przypadku etykiet o stałym rozmiarze, gdy używane są nośniki ciągłe lub cięte, obramowanie jest wstawiane na zewnętrznej granicy obszaru drukowania. Jeśli rozmiar etykiety ulega zmianie, zmieniany jest także rozmiar obramowania.

### Aby umieścić ramkę (obramowanie) wokół całej etykiety:

1. Dotknij przycisku **Menu**.
2. W obszarze Etykieta dotknij przycisku **Ramka**.
3. W oknie dialogowym Ramka etykiety dotknij wybranego kształtu ramki: Brak, Kwadratowa lub Zaokrąglona.
4. W obszarze Właściwości linii dotknij wybranej szerokości linii ramki: Wąska, Średnia lub Szeroka.
5. W przypadku ramki kolorowej dotknij przycisku Kolor.
6. Dotknij wybranego koloru ramki etykiety, a następnie dotknij przycisku OK.
7. Po zakończeniu wprowadzania zmian dotknij przycisku **OK**.

## Typy etykiet

W drukarce są dostępne różne fabrycznie zdefiniowane typy etykiet, które zawierają wstępnie rozmieszczone różne elementy obiektów i pola danych.

### Szablony ogólne

W drukarce są dostępne różne fabrycznie zdefiniowane szablony etykiet, które zawierają różne elementy obiektów. Formatowanie etykiet można sobie ułatwić, wykorzystując szablony. Po włączeniu drukarki domyślną etykietą jest swobodna etykieta niestandardowa, która pozwala użyć dowolnych obiektów. W przypadku wybierania szablonów ogólnych zostanie przedstawiona siatka etykiet z wstępnie umieszczonymi konkretnymi elementami obiektów. Wystarczy wtedy jedynie wpisać niezbędne dane (tj. tekst, grafikę itp.). Szablony ogólne są przeznaczone do współpracy z etykietami ciętymi lub ciągłymi.

### Aby użyć szablonu na ekranie głównym:

1. Dotknij przycisku Więcej typów etykiet.

LUB

Dotknij przycisku Menu, a następnie w obszarze Etykieta dotknij przycisku Szablony.

**Uwaga:** Jeśli często używany typ etykiety to Szablony ogólne, dla wygody można go umieścić na panelu sterowania ekranu głównego. (Zobacz Personalizowanie ekranu głównego, „Personalizowanie ekranu głównego” na stronie 64).

2. W obszarze Kategoria dotknij kategorii szablonu, której chcesz użyć.  
Z prawej strony okna dialogowego Wybierz szablon zostanie wyświetlona lista szablonów dostępnych w kategorii.
3. Dotknij wybranego szablonu.  
Nazwa szablonu zostanie wyświetlona w Edytorze z elementami obiektu przeskalowanymi tak, aby mieściły się na zainstalowanym nośniku. Cursor znajdzie się w pierwszym elemencie.
4. Wpisz dane pasujące do tego elementu obiektu.

Jeśli w szablonie znajdują się kolejne elementy obiektu, przejdź do następnego elementu:

5. W Edytorze dotknij elementu, do którego chcesz wprowadzić dane.

Jeśli szablon wyświetlony w Edytorze nie jest odpowiedni, można go zmienić. Jednak po zdefiniowaniu danych dla co najmniej jednego z elementów przycisk zmiany szablonu przestaje być dostępny i jest wyświetlany monit o zapisanie pliku przed kontynuacją. Aby zmienić szablon przed wprowadzeniem danych:

6. Na panelu sterowania Korzystanie z szablonu dotknij przycisku Zmień szablon.

## Personalizowanie ekranu głównego

Dla wygody najczęściej używane typy etykiet można umieścić na panelu sterowania ekranu głównego. Aby spersonalizować ekran główny:

1. Na panelu sterowania ekranu głównego dotknij przycisku **Więcej typów etykiet**.
2. Na ekranie Typy etykiet dotknij przycisku **Dostosuj**.

Na panelu sterowania ekranu głównego można umieścić trzy etykiety. Przed dodaniem często używanych typów etykiet należy usunąć jedną lub wszystkie domyślne typy etykiet. Typy etykiet znajdujące się obecnie na panelu sterowania ekranu głównego są widoczne w panelu podglądu na dole ekranu. Aby usunąć uprzednio dodany typ etykiety z panelu sterowania:

3. Na ekranie Dostosuj, w obszarze Dołączone, dotknij typu etykiety, który chcesz usunąć, a następnie dotknij przycisku **Usuń**.
4. Powtórz tę czynność w odniesieniu do wszystkich typów etykiet, które mają zostać usunięte z panelu sterowania ekranu głównego.

**Aby dodać często używany typ etykiety do panelu sterowania:**

1. W obszarze Dostępne dotknij typu etykiety, aby dodać go do panelu sterowania, a następnie dotknij przycisku **Dołącz**.
2. Określ kolejność, w jakiej typy etykiet są wyświetlane na panelu sterowania.

**Aby zmienić kolejność przy wybranych typach etykiet widocznych w obszarze Dołączone:**

3. Na liście Dołączone dotknij typu etykiety, który ma być wyświetlany w innym miejscu na panelu sterowania.
4. Dotknij przycisku plus, aby przesunąć typ etykiety w górę listy, lub przycisku minus, aby przesunąć go w dół.
5. Po zakończeniu dotknij przycisku **OK**.

## Etykiety aplikacji

Szablony ogólne zawierają standardowe formaty używane w przypadku większości etykiet ogólnych. Jednak typy etykiet dedykowanych oferują kreatorów, które przeprowadzają użytkownika przez cały proces i pozwalają dopasować układ do konkretnego zastosowania zależnego od norm branżowych i rządowych. W przypadku niektórych etykiet aplikacji pojawiają się okna dialogowe umożliwiające wprowadzenie informacji potrzebnych do automatycznego formatowania określonego typu etykiety. Informacje o danych wymaganych w różnych aplikacjach podano na kolejnych stronach przy poszczególnych typach etykiet.

1. Aby użyć typu etykiety aplikacji, najpierw należy uruchomić aplikację.
2. Na panelu sterowania ekranu głównego dotknij przycisku **Więcej typów etykiet**.
3. Na liście typów etykiet dotknij wybranego typu etykiety.  
Zostanie uruchomiony kreator typu etykiety.
4. Na panelu sterowania typu etykiety dotknij przycisku **Utwórz nowy plik**.

Wiele typów etykiet zawiera wiele okien dialogowych, które mieszczą wszystkie potrzebne informacje. W tych wszystkich oknach dialogowych są widoczne przyciski Dalej i Wstecz.

5. Wpisz wymagane dane i dotknij przycisku **Dalej**.
6. Po wpisaniu wszystkich potrzebnych informacji dotknij przycisku **Zakończ**.

## Usuwanie danych

Nazwa konkretnego używanego typu etykiety jest wyświetlana na panelu sterowania. W przypadku używania etykiety aplikacji wyczyszczenie danych spowoduje usunięcie wprowadzonych danych i pozostawienie parametrów etykiety. Aby zamknąć ekran opcji określonego typu etykiety i wrócić do ogólnego trybu edycji, dotknij przycisku Ekran główny. Przed powrotem do trybu szablonu ogólnego zostanie wyświetlony monit o zapisanie danych typu etykiety.

## Zapisywanie, otwieranie, usuwanie

Etykiety aplikacji (oznaczenia rur, wskaźnik kołowy itp.) są zapisywane w sekcji wytycznych i parametrów aplikacji, w której zostały utworzone. Podobnie jak w przypadku aplikacji komputerowych (np. arkusza kalkulacyjnego, programu graficznego itp.), w celu otwarcia pliku danej aplikacji należy pracować z tą konkretną aplikacją. Pliku oznaczenia rury nie można na przykład otworzyć w aplikacji Dobrze wiedzieć. Podobnie nie można zapisać pliku ogólnego szablonu i oczekiwać, że przejmie on atrybuty i format etykiety używanej ze skalą gradientową. (Aby uzyskać więcej informacji o zarządzaniu plikami, zobacz [strona 88](#)).

Wprawdzie procedury zapisywania, otwierania i usuwania etykiet dedykowanych są takie same jak w przypadku plików szablonów ogólnych, zapisywane parametry są różne. Oznacza to, że podczas zapisywania pliku należy dokładnie wiedzieć, jaka aplikacja jest aktywna.

## Zapisywanie etykiety aplikacji

Aby zapisać etykietę aplikacji:

1. Gdy etykieta jest wyświetlana w Edytorze, dotknij przycisku **Menu**.
2. W obszarze Plik dotknij przycisku **Zapisz plik**.
3. Wybierz kategorię lub, jeśli jest to konieczne, stwórz nową kategorię. (Więcej informacji o tworzeniu kategorii, zobacz [strona 88](#)).
4. W polu Nazwa pliku **wpisz nazwę pliku** typu etykiety.
5. Dotknij przycisku **OK**.

## Otwieranie etykiety aplikacji

Aby otworzyć konkretny etykiety aplikacji, najpierw należy uruchomić aplikację.

1. Na panelu sterowania ekranu głównego dotknij przycisku **Więcej typów etykiet**.
2. Na ekranie Typy etykiet dotknij aplikacji, którą chcesz uruchomić.

Aby otworzyć zapisany plik etykiety:

3. Na panelu sterowania typu etykiety dotknij przycisku Otwórz zapisany plik.  
LUB  
Dotknij przycisku Menu, a następnie w obszarze Plik dotknij przycisku Otwórz plik.
4. W oknie dialogowym Otwórz plik dotknij kategorii, w której jest zapisany plik.
5. Na liście zapisanych plików dotknij pliku, który chcesz otworzyć.

**Uwaga:** Jeśli aplikacja nie jest otwarta, plik etykiety tej aplikacji nie jest widoczny na liście plików ani w żadnej kategorii. Przed otwarciem plików konkretnej aplikacji należy pamiętać o konieczności uruchomienia tej aplikacji.

## Usuwanie typu etykiety aplikacji

Aby usunąć konkretny typ etykiety aplikacji, najpierw należy uruchomić aplikację.

1. Na panelu sterowania ekranu głównego dotknij przycisku **Więcej typów etykiet**.
2. Na ekranie Typy etykiet dotknij aplikacji, którą chcesz uruchomić.
3. Na panelu sterowania typu etykiety dotknij przycisku **Menu**.
4. W obszarze Plik dotknij przycisku **Usuń plik**.
5. W oknie dialogowym Usuń plik dotknij kategorii, do której należy etykieta, a następnie dotknij etykiety, którą chcesz usunąć.
6. Po wyświetleniu monitu o usunięciu pliku dotknij przycisku **Tak**. (Dotknięcie przycisku Nie spowoduje anulowania operacji).

## Etykieta typu Łuk elektryczny



Etykiety typu Łuk elektryczny wskazują na potencjalne zagrożenia związane z zasilanymi tablicami przełączników, płytami paneli, panelami sterowania itp. Standardowe etykiety łuku elektrycznego zawierają zazwyczaj nagłówek „Ostrzeżenie” lub „Zagrożenie”. Etykiety typu Łuk elektryczny informują o zagrożeniu związanym ze sprzętem.

1. Uzyskaj dostęp do etykiety typu Łuk elektryczny, postępując według omówionych wcześniej procedur (strona 65).
2. Na ekranie Wybierz szablon dotknij kategorii zawierającej szablon Łuk elektryczny, którego chcesz użyć. (Jeśli jest dostępna tylko jedna kategoria, będzie już zaznaczona).
3. Dotknij szablonu Łuk elektryczny, którego chcesz użyć.

Szablon zostanie wyświetlony w Edytorze. W zależności od wybranego szablonu Łuk elektryczny zostaną wyświetlone pola danych, do których należy wpisać stosowne informacje. Pola danych tekstu wprowadzanego przez użytkownika są oznaczone słowem Text otoczonym nawiasami (<Text>).

### Aby uzyskać dostęp do tych pól danych:

4. Dotknij pola danych, aby wprowadzić dane, lub dotknij przycisku Następny obiekt, aby przejść dalej.

Przycisk Następny obiekt pozwala przechodzić do przodu poprzez pola danych, aż do wpisania danych w ostatnim polu.

W przypadku niektórych szablonów Łuk elektryczny ilość tekstu, który ma wprowadzić użytkownik, jest duża i nie mieści się na ekranie Edytora. W takich sytuacjach niewidoczny tekst etykiety można wyświetlić, używając strzałek przewijania. Jeśli strzałki przewijania są dostępne:

5. Dotknij strzałki skierowanej w stronę, w którą chcesz przesunąć widok.
6. Etykiety typu Łuk elektryczny zapisuje się i otwiera tak samo jak etykiety każdego innego typu.

## Etykieta typu Wskaźnik kołowy

Wskaźnik kołowy to etykieta używana do wskazywania wartości elementu na skali kołowej. Składa się z pokazywanych na wskaźniku liczb ograniczonych wartością minimalną i maksymalną. Zwykle skala kołowa zawiera etykiety liczbowe i oznaczenia umożliwiające dokładny odczyt wskazywanej wartości.



Na wskaźniku kołowym wszystkie znaczniki i etykiety są ustawione na pełnym obwodzie koła lub tylko na jego wycinku. Skala kołowa jest używana na przykład w przypadku zegarów lub liczników przebiegu. Do ustawiania parametrów wskaźnika służą pola danych widoczne na ekranie Opis swój wskaźnik.

1. Uzyskaj dostęp do etykiety typu Wskaźnik kołowy, postępując według omówionych wcześniej procedur ([strona 65](#)).
2. W obszarze Zakres mojego wskaźnika dotknij pola danych Wartość początkowa i wpisz początkową (minimalną) wartość zakresu, która ma być widoczna na wskaźniku.
3. Dotknij pola danych Wartość końcowa i wpisz końcową (maksymalną) wartość zakresu, która ma być widoczna na wskaźniku.
4. W obszarze Kąt zakresu roboczego dotknij kąta, przy użyciu którego ma być wyświetlany zakres na wskaźniku.
  - a. Jeśli wymagany kąt nie jest dostępny, dotknij przycisku Własne.
5. W polu danych Własne (na środku piktogramu wskaźnika) wpisz własną wartość kąta.
6. Po zakończeniu dotknij przycisku Dalej.

W obszarze Strefa bezpieczna znajdują się elementy wizualne wskaźnika pokazywane, gdy wartość w systemie osiąga optymalny lub niebezpieczny poziom. Na przykład wskaźnik temperatury w samochodzie może informować o przegrzewaniu się silnika. W przypadku pompki rowerowej może to być informacja o ilości powietrza optymalnej w przypadku typu pompowanej opony.

Na ekranie Konfiguracja etykiety nadal są wprowadzane parametry wskaźnika (a nie etykiety).

7. W oknie dialogowym Konfiguracja etykiety w obszarze Strefa bezpieczna dotknij pola danych Wartość początkowa i wpisz początkową wartość zakresu, która ma być widoczna na wskaźniku. (Strefa bezpieczna jest oznaczona na poniższej ilustracji zielonym polem).

- Dotknij pola danych Wartość końcowa i wpisz końcową wartość zakresu, która ma być widoczna na wskaźniku.

**Uwaga:** Wartość początkowa i końcowa strefy bezpiecznej muszą się znajdować w ogólnym zakresie wskaźnika skonfigurowanym w obszarze Zakres mojego wskaźnika parametrami Wartość początkowa i Wartość końcowa.

**Uwaga:** Parametr Strefa ostrzeżenia jest opcjonalny. Parametr Strefa ostrzeżenia oferuje element wizualny, który informuje o wkraczaniu do Strefy bezpiecznej. (Parametr Strefa ostrzeżenia jest oznaczony na poprzedniej ilustracji żółtym polem).

#### **Aby skonfigurować strefę ostrzeżenia:**

- Dotknij pola opcji, które określa, gdzie strefa ostrzeżenia ma być wyświetlana na wskaźniku (Przed lub Po).
- Dotknij pola danych obok wybranego pola opcji i wpisz wartość (początkową w przypadku opcji Przed oraz końcową w przypadku opcji Po).
- Po zakończeniu dotknij przycisku Zakończ.

#### **Kolory wskaźnika**

Można zmienić kolor zakresów widocznych na wskaźniku. Jest to dobry pomysł szczególnie wtedy, gdy Strefa robocza reprezentuje niekorzystne warunki pracy. Na przykład na wskaźniku temperatury silnika Strefa robocza może być wyświetlana na czerwono i informować o przegrzaniu.

#### **Aby zmienić kolor strefy wskaźnika kołowego:**

- Na panelu sterowania Etykieta wskaźnika kołowego, w obszarze Więcej opcji, dotknij strzałki w prawo, aby przejść na panel sterowania Kolory.
- W obszarze Kolory dotknij opcji, której kolor chcesz zmienić (Poza zakresem, W zakresie lub Ostrzeżenie).
- Na ekranie Wybierz kolor obiektu dotknij koloru, który ma być stosowany do tej strefy.

**Uwaga:** Jeśli wybrany kolor nie jest zainstalowany w drukarce, podczas drukowania zostanie wyświetlony komunikat z prośbą o zainstalowanie taśmy barwiącej w odpowiednim kolorze.

- Gdy wszystko jest gotowe, dotknij przycisku OK.

Konieczna jest także zmiana grubości i odcienia obramowania wskaźnika.

#### **Aby obramowanie wskaźnika było bardziej widoczne:**

- Na ekranie Kolory dotknij pola opcji Pokaż czarne obramowanie, aby umieścić w nim symbol zaznaczenia.
- Dotknij odpowiedniej opcji grubości linii (Wąska, Średnia lub Szeroka).

## Wytnij wskaźnik

Drukarka pozwala tak wyciąć etykietę wskaźnika kołowego, aby uzyskać okrągły kształt.

### Aby poinformować o zamiarze wycięcia wskaźnika:

1. Na panelu sterowania Etykieta wskaźnika kołowego, w obszarze Więcej opcji, dotknij strzałki w lewo, aby przejść do panelu sterowania Drukowanie/Wycinanie.
2. Dotknij pola opcji Wytnij etykietę, aby powiadomić o zamiarze użycia noża drukarki.

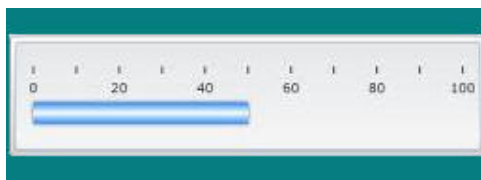
**Uwaga:** Aby ułatwić odnalezienie środka wskaźnika, gdy środek wskaźnika zawiera podwyższony obszar, należy wyciąć środek wskaźnika kołowego.

3. Dotknij pola opcji Wytnij środek koła.
4. Aby prawidłowo dopasować etykietę wskaźnika na czoło wskaźnika, dotknij przycisku Zmień średnicę.
5. Na ekranie Wytnij koło wpisz średnicę w polu danych Średnica.
6. Dotknij przycisku OK.

Informacje o drukowaniu i używaniu noża, zobacz „Wycinanie XY” na stronie 57.

## Skala gradientowa

Skala gradientowa to skala liniowa z funkcją nakładania kolorów. Każdy kolor zdefiniowanego zakresu liczb łączy się z kolejnym kolorem, tworząc pasek. Każdy punkt skali gradientowej reprezentuje konkretny kolor i wartość. Zatem punkty o różnych wartościach są wyświetlane przy użyciu różnych kolorów odpowiadających wartości skali gradientowej. Wszystkie górne i dolne wartości graniczne skali gradientowej są specjalnie oznaczone.



### Aby utworzyć etykietę typu Skala gradientowa:

1. Uzyskaj dostęp do etykiety typu Skala gradientowa, postępując według omówionych wcześniej procedur ([strona 65](#)).
2. W oknie dialogowym Konfiguracja etykiety w obszarze Orientacja skali dotknij przycisku, który określa, w jaki sposób ma być wyświetlana skala gradientowa (na górze, na dole, z lewej lub z prawej).
3. W obszarze Wartości znaczników dotknij pola danych Wartość początkowa i wpisz początkową wartość skali.
4. W obszarze Wartości znaczników dotknij pola danych Wartość końcowa i wpisz końcową wartość skali.

W sekcji Rozmiar etykiety można zdefiniować rozmiar etykiety Skala gradientowa. Strona A (dłuższy bok) może zostać zdefiniowana poprzez określenie odległości między znacznikami (Wg rozstawu znaczników) lub poprzez określenie całkowitej długości skali (Wg całkowitej długości). Wpisanie wartości jednego z tych parametrów powoduje automatyczne obliczenie innych parametrów, ponieważ są one od siebie wzajemnie zależne. Strona B określa rozmiar krótszego boku etykiety.

5. W obszarze Rozmiar etykiety dotknij pola opcji, które ma określać rozmiar etykiety.

6. Dotknij pola danych obok wybranego pola opcji i wpisz wartość wymiaru.
7. Dotknij przycisku Dalej.
8. W obszarze Linie znaczników dotknij przycisku, który wskazuje, jak mają być wyświetlane znaczniki.
9. W obszarze Linie znaczników dotknij przycisku, który odpowiada wybranej szerokości znaczników.
10. Dotknij pola opcji Pokaż wskaźnik zakresu, jeśli chcesz, aby obok znaczników były widoczne kolorowe paski.
11. Aby zmienić rozmiar kolorowego paska, dotknij pola danych Wysokość paska koloru (% z B) i wpisz procentową wartość, która informuje, jak dużą część skali gradientowej ma zajmować pasek.

W obszarze Strefa bezpieczna znajdują się elementy wizualne wskaźnika pokazywane, gdy wartość w systemie osiąga optymalny lub niebezpieczny poziom.

12. Aby dodać lub zmienić rozmiar strefy bezpiecznej, w obszarze Strefa bezpieczna dotknij pola danych Wartość początkowa i wpisz początkową wartość zakresu.
13. W obszarze Strefa bezpieczna dotknij pola danych Wartość końcowa i wpisz końcową wartość zakresu.

**Uwaga:** Jeśli nie chcesz używać strefy bezpiecznej, jako wartość początkową i końcową wpisz zero (0).

14. Aby wyświetlać numery znaczników na skali, dotknij pola opcji Pokaż numery (jeśli nie jest zaznaczone).

Aby zmienić rozmiar czcionki liczb na skali gradientowej, przy zaznaczonym polu opcji Pokaż liczby:

15. Dotknij pola danych Rozmiar czcionki i wpisz wybrany rozmiar czcionki.
16. Po zakończeniu dotknij przycisku Zakończ.

## GHS/CLP

CLP to przepisy dotyczące klasyfikacji, oznakowania oraz pakowania substancji i mieszanin. Te przepisy dostosowują poprzednie przepisy UE w sprawie klasyfikacji, oznakowania i pakowania substancji chemicznych do Globalnie Zharmonizowanego Systemu Klasyfikacji i Oznakowania Chemikaliów (GHS, Globally Harmonised System of Classification and Labeling of Chemicals). Ich głównym celem jest usprawnienie międzynarodowego handlu chemikaliami oraz utrzymania istniejącego poziomu ochrony ludzkiego zdrowia i środowiska.

### Aby utworzyć etykietę GHS/CLP:

1. Uzyskaj dostęp do etykiety typu GHS/CLP, postępując według omówionych wcześniej procedur ([strona 65](#)).
2. W obszarze Wybierz szablon dotknij wybranego formatu szablonu i dotknij przycisku Dalej.
3. W obszarze Typ etykiety wybierz etykietę Mono (tylko czarny) lub Kolor (czerwony romb).
4. Na liście dotknij wybranego rozmiaru etykiety i dotknij przycisku Dalej.
5. Dotknij etykiety w dowolnym miejscu, aby wyświetlić okno dialogowe Dane CLP (GHS).
6. W polu danych Nazwa produktu wpisz nazwę środka chemicznego (produktu).

LUB, jeśli nazwa środka chemicznego jest zapisana (była wcześniej używana):

W obszarze Język podstawowy dotknij strzałki w dół obok pola Nazwa produktu, aby wyświetlić listę produktów, a następnie dotknij wybranego produktu.

**Jeśli na etykiecie ma być używany drugi język w obszarze Drugi język:**

7. Dotknij pola opcji Drugi język.
8. Dotknij strzałki w dół obok pola danych Drugi język, aby wyświetlić listę języków.
9. Użyj przycisków strzałek w górę/dół na pasku przewijania listy, aby wyświetlić więcej języków, a następnie dotknij wybranego drugiego języka.

**Uwaga:** W przypadku używania drugiego języka nazwa produktu będzie automatycznie wyświetlana w wybranym języku.

10. Dotknij przycisku OK.
11. Na wyświetlonej etykiecie dotknij jednego ze zwrotów, aby wyświetlić okno dialogowe Zwroty CLP (GHS).
12. Dotknij przycisku **Dodaj** obok zwrotu, który chcesz dodać (Niebezpieczeństwo, Ostrzeżenie, Dodatkowy).
13. Na ekranie Wybierz zwrot bezpieczeństwa za pomocą strzałek w górę/dół na pasku przewijania wyświetl więcej zwrotów.

LUB, jeśli znasz kod lub dokładne brzmienie zwrotu:

Dotknij pola danych Szukaj i wpisz kod lub słowa.

**Uwaga:** Podczas wpisywania danych lub fragmentu danych w polu Szukaj lista jest automatycznie odświeżana i znajdują się w niej tylko te zwroty, które pasują do wpisanych znaków. Po wpisaniu każdej z liter lub cyfr liczba pozycji na liście zmniejsza się.

14. Na liście wyników dotknij pola opcji obok zwrotu, którego chcesz użyć. (Można wybrać więcej niż jedną pozycję).
15. Gdy wszystko jest gotowe, dotknij przycisku **OK**.
16. Powtórz czynności z punktów od 14 do 17 w odniesieniu do innych zwrotów, które chcesz dodać.

LUB, aby usunąć uprzednio dodany zwrot:

Dotknij przycisku Wyczyść obok zwrotu, który chcesz usunąć.

17. Po zakończeniu dotknij przycisku **Zakończ**.  
Dodane zwroty zostaną wyświetlone na etykiecie.

Na etykiecie jest dostępnych więcej pól, do których można dodać niestandardowe dane. Te pola są oznaczone nawiasami < >.

**Aby dodać sugerowane informacje niestandardowe:**

1. Na etykiecie dotknij wybranego pola niestandardowego (wewnątrz nawiasów).  
Zostanie wyświetlone okno dialogowe, w którym można wprowadzić informacje.
2. Dotknij wybranego pola danych i wpisz dane.
3. Po zakończeniu pracy z konkretnym ekranem danych dotknij przycisku **OK**.
4. Po zakończeniu pracy z całą etykietą dotknij przycisku **Zakończ**.

## Dobrze wiedzieć

Etykiety Dobrze wiedzieć (RTK, Right-To-Know) informują o zagrożeniach chemicznych zgodnie z wymogami federalnych przepisów regulujących przepływ informacji o zagrożeniach nr 29 CFR 1910.1200, opracowanymi przez organizację OSHA. W przypadku najpopularniejszych etykiet RTK jest stosowana klasyfikacja numeryczna i system kodowania kolorów oraz tekst pisany. Te etykiety zawierają informacje o środku chemicznym, jego fizycznych właściwościach oraz zagrożeniach dla zdrowia. Etykiety RTK powinny także zawierać odpowiednie ostrzeżenia o niebezpieczeństwie oraz ostrzeżenia o narażeniu narządów docelowych, jak również nazwy i adresy producentów środków chemicznych. Niektóre opcje dotyczą zalecanych środków ochrony osobistej (PPE, personal protective equipment).

### Aby utworzyć etykietę Dobrze wiedzieć:

1. Na ekranie głównym dotknij przycisku **Więcej typów etykiet**.
2. Na ekranie Typy etykiet dotknij przycisku **Dobrze wiedzieć**.
3. Na panelu sterowania Dobrze wiedzieć dotknij przycisku **Utwórz nowy plik**.
4. Na ekranie Format etykiety Dobrze wiedzieć za pomocą strzałek w górę/dół na pasku przewijania wyświetl więcej opcji formatu.
5. Na liście dotknij wybranego formatu, a następnie dotknij przycisku **Dalej**.
6. Na ekranie Rozmiar etykiety na wyświetlonej liście dotknij wybranego rozmiaru etykiety i dotknij przycisku **Dalej**.
7. Na ekranie Nazwa substancji chemicznej w polu danych Nazwa wpisz nazwę środka chemicznego, którego dotyczy etykieta RTK.
8. W polu danych Nr CAS/Tytuł wpisz numer CAS i/lub tytuł etykiety, a następnie dotknij przycisku Dalej.
9. Na ekranie Wyraz sygnalizacyjny na wyświetlonej liście dotknij wyrazu sygnalizacyjnego, który ma zostać użyty na etykiecie. (Jeśli wyraz sygnalizujący nie zostanie wybrany, na etykiecie pozostanie puste miejsce).
10. Dotknij przycisku **Dalej**.
11. Na ekranie Zagrożenie dla zdrowia na wyświetlonej liście dotknij klasyfikacji zagrożenia dla zdrowia, która ma być używana na etykiecie, a następnie dotknij przycisku **Dalej**.
12. Na ekranie Zagrożenia pożarowe na wyświetlonej liście dotknij klasyfikacji zagrożenia pożarowego, która ma być używana na etykiecie, a następnie dotknij przycisku **Dalej**.
13. Na ekranie Niestabilność na wyświetlonej liście dotknij klasyfikacji niestabilności, która ma być używana na etykiecie, a następnie dotknij przycisku **Dalej**.
14. Na ekranie Specyficzne zagrożenie na wyświetlonej liście dotknij klasyfikacji specyficznego zagrożenia, która ma być używana na etykiecie, a następnie dotknij przycisku **Dalej**.
15. Na ekranie Zagrożenia fizyczne i dla zdrowia na wyświetlonej liście w obszarze Dostępne dotknij zagrożenia, które chcesz dodać do etykiety. (Użyj przycisków strzałek w górę/dół na pasku przewijania, aby wyświetlić więcej opcji).
16. Dotknij przycisku Dołącz, aby dołączyć zagrożenie do etykiety.
17. Powtórz powyższe czynności, aby dołączyć kolejne niezbędne zagrożenia.
18. Aby usunąć elementy z listy Dołączone, dotknij zagrożenia na liście Dołączone, a następnie dotknij przycisku Usuń.
19. Po zakończeniu dotknij przycisku **Dalej**.

20. Na ekranie Zagrożone organy na liście Dostępne dotknij wszystkich organów ciała, które mogą być narażone na działanie niebezpiecznej substancji chemicznej opisanej na etykiecie RTK, a następnie dotknij przycisku Dołącz.
21. Powtórz powyższe czynności, aby dołączyć tyle organów zagrożonych, ile konieczne.
22. Aby usunąć elementy z listy Dołączone, dotknij zagrożonego organu na liście Dołączone, a następnie dotknij przycisku Usuń.
23. Po zakończeniu dotknij przycisku **Dalej**.
24. Na ekranie Komentarze w polu danych Komentarze wpisz dowolne istotne informacje, aby lepiej objaśnić niezbędne środki ostrożności lub zagrożenia dla zdrowia, których dotyczy etykieta RTK.
25. Po zakończeniu dotknij przycisku **Dalej**.
26. Na ekranie Grafika dotknij grafiki, którą chcesz dodać do etykiety. Można dodać dowolną liczbę grafik.

**Uwaga:** Domyślne grafiki są podzielone na kategorie.

#### **Aby zmienić na inną kategorię:**

1. Dotknij przycisku **Zmień kategorię**.
2. W obszarze Kategorie dotknij przycisków strzałek w górę/dół, aby wyświetlić więcej kategorii.
3. Dotknij wybranej kategorii, aby ją wybrać, a następnie dotknij przycisku **OK**.
4. Na ekranie Grafika dotknij podwójnych strzałek w lewo lub w prawo, aby przewinąć listę dostępnych grafik.
5. Dotknij wybranej grafiki na liście.
6. Po zakończeniu dotknij przycisku **Zakończ**.

### ***Ustawianie preferencji etykiety RTK***

Z prawej strony menu Dobrze wiedzieć - Ustawienia można wybrać domyślne ustawienia rozmiaru i formatu etykiety. Możesz także dodać lub usunąć zagrożenia i/lub typy organów. Wszelkie domyślne wartości ustawione w tym miejscu pozostaną ważne dopóki ich nie zmienisz.

W przypadku używania standardowego lub spójnego formatu etykiety RTK wszystkie preferencyjne formatowania należy ustawić na wartości domyślne. Ustawienie preferencji upraszcza proces tworzenia etykiet RTK.

#### **Aby ustawić domyślne wartości etykiety RTK:**

1. Gdy etykieta RTK jest wyświetlana w Edytorze, dotknij przycisku Menu, a następnie w obszarze System dotknij przycisku Konfiguracja.

LUB podczas tworzenia nowej etykiety RTK:

Na ekranie Format etykiety Dobrze wiedzieć dotknij przycisku Preferencje.

### ***Format***

#### **Aby ustawić domyślny format etykiety:**

1. W oknie dialogowym Dobrze wiedzieć - Ustawienia dotknij przycisku **Format**.
2. Na ekranie Format etykiety Dobrze wiedzieć za pomocą strzałek w górę/dół na pasku przewijania wyświetl więcej opcji formatu.
3. Na liście dotknij wybranego formatu i dotknij przycisku **OK**.

## Rozmiar

### Aby ustawić domyślną wartość dla rozmiaru etykiety:

1. W oknie dialogowym Dobrze wiedzieć - Ustawienia dotknij przycisku **Rozmiar**.
2. Na ekranie Wybierz rozmiar domyślny na wyświetlonej liście dotknij wybranego rozmiaru etykiety.
3. Dotknij przycisku **OK**.

**Uwaga:** Dostępne rozmiary etykiet zależą od wybranego przez ciebie typu formatu.

## Typy zagrożeń

### Aby dodać typ zagrożeń:

1. W oknie dialogowym Dobrze wiedzieć - Ustawienia dotknij przycisku **Zagrożenia**.
2. W oknie dialogowym Dodaj lub usuń zagrożenia wpisz nowe zagrożenie w polu danych.
3. Dotknij przycisku **Dodaj**.

### Aby usunąć typ zagrożeń:

4. Na liście Dodaj lub usuń zagrożenia dotknij zagrożenia, które chcesz usunąć, a następnie dotknij przycisku **Usuń**.

## Typy organów

### Aby dodać typ organów:

1. W oknie dialogowym Dobrze wiedzieć - Ustawienia dotknij przycisku **Organy**.
2. W oknie dialogowym Dodaj lub usuń organy wpisz nowy organ w polu danych.
3. Dotknij przycisku **Dodaj**.

### Aby usunąć typ organu:

4. Na liście Dodaj lub usuń organy dotknij organu, który chcesz usunąć, a następnie dotknij przycisku **Usuń**.

## Etykiety na rury

Oznaczenia rur są używane do informowania o typie materiału przepływającego przez rurę. Istnieją trzy typy etykiet na rury: Standardowy, Rozwijany i Symbol/Strzałka.

Etykieta typu Standardowy jest umieszczana wzdłuż rury. Na etykiecie znajduje się tekst i opcjonalnie grafika. Wskazanie kierunku przepływu materiału jest opcjonalne.

Etykieta typu Rozwijany jest podobna do typu standardowego, jednak jest zawijana wokół rury.

Etykieta typu Symbol lub Strzałka zawiera jeden symbol (grafikę) lub strzałkę, które powtarzają się wzdłuż całej długości etykiety i owijają wokół rury. Strzałka zawija się wokół rury, wskazując kierunek przepływu materiału.

### Standardowa etykieta na rury

Aplikacja Standard oznaczenia rur umożliwia precyzyjne oznaczenie zawartości rury, przewodów i instalacji, zgodnie z normami obowiązującymi w konkretnym kraju. Strzałki kierunkowe mogą być dołączone na jednym lub na obu końcach oznaczenia rury, wskazując kierunek przepływu. Te strzałki stanowią część szablonu. Układy standardowego oznaczenia rury zależą od regionu oraz norm obsługiwanych przez używaną drukarkę.



Aplikacja Standard oznaczenia rur są zgodne tylko z nośnikiem ciągłym. Jeśli nie jest zainstalowany żaden nośnik ciągły, w momencie wybrania aplikacji Standard oznaczenia rur pojawi się komunikat informujący o niezgodnym nośniku, a wybór opcji Standard oznaczenia rur zostanie anulowany.

#### Aby użyć etykiety typu Standard oznaczenia rur:

1. Na ekranie głównym dotknij przycisku **Znacznik rur**, a następnie dotknij przycisku **Utwórz nowy plik**.
2. Na ekranie Styl etykiety na rury dotknij przycisku **Standardowy**.
3. W oknie dialogowym Wymiary wybierz opcję Szerokość taśmy odpowiadającą średnicy rury, a następnie dotknij przycisku Dalej.
4. W oknie dialogowym Zawartość rury wybierz typ materiału, który przepływa rurą.
5. Dotknij przycisków strzałek w górę/dół, aby wyświetlić więcej opcji listy.
6. Po znalezieniu wybranej pozycji dotknij jej, aby ją wybrać, a następnie dotknij przycisku **Dalej**.

**Uwaga:** Wybrany materiał określa jednocześnie kolor etykiety na rurę na podstawie normy kolorów wybranej w menu konfiguracyjnym Oznaczenie rury.

7. Na ekranie Legenda dotknij pola danych **Wiersz 1 legendy**: i wpisz tekst, który ma być widoczny na etykiecie.

**Uwaga:** Można wprowadzić dodatkowe dane w polach danych Wiersz 2 legendy oraz Dodatkowe. Należy jednak uważać, gdyż wpisanie więcej niż jednego wiersza tekstu może skutkować takim zmniejszeniem rozmiaru czcionki, które będzie niezgodne z normą dotyczącą wybranego koloru.

8. Po zakończeniu dotknij przycisku **Dalej**.

**Uwaga:** Do oznaczenia rury można dodać maksymalnie cztery grafiki. Domyślne grafiki są podzielone na kategorie.

#### Aby zmienić na inną kategorię:

9. Dotknij przycisku **Zmień kategorię**.
10. W obszarze Kategorie dotknij przycisków strzałek w górę/dół, aby wyświetlić więcej kategorii.
11. Dotknij wybranej kategorii, aby ją wybrać, a następnie dotknij przycisku **OK**.

12. Na ekranie Grafika dotknij podwójnych strzałek w lewo lub w prawo, aby przewinąć listę dostępnych grafik.
13. Dotknij wybranej grafiki na liście.
14. Powtórz powyższe dwie czynności, aby dodać kolejną grafikę.
15. Po zakończeniu dotknij przycisku **Dalej**.

**Uwaga:** Do oznaczenia rury można dodawać strzałki zgodnie z normami obowiązującymi w kraju lub regionie.

#### **Na ekranie Strzałki:**

16. Dotknij pola opcji określającego miejsce wstawienia strzałki: Przed objaśnieniem i/lub Za objaśnieniem. (Można zaznaczyć obie opcje lub żadnej).
17. Dotknij pola opcji wskazującego kierunek, w którym materiał płynie przez rurę.
18. Po zakończeniu dotknij przycisku **Zakończ**.

W przypadku wpisania zbyt dużej liczby znaków w wierszu jest wyświetlany komunikat o konieczności edycji tekstu lub wydłużenia etykiety. Podobnie jeśli łączna długość wszystkich elementów przekracza zalecaną długość, pojawia się komunikat o konieczności edycji danych lub wydłużenia etykiety.

19. Aby edytować dane, dotknij przycisku **Edytuj dane** i powtórz czynności z punktów od 6 do 18 powyżej.
20. Aby drukarka skalowała elementy w celu ich dopasowania do rozmiaru etykiety, dotknij przycisku Wydłuż etykietę na rurę.  
Drukarka skaluje elementy i wydłuża etykietę tak, aby zmieścić wszystkie dane.

### ***Opcje konfiguracji znaczników rur***

Opcje konfiguracji oznaczeń rury są inne niż w przypadku ogólnych etykiet standardowych. Niniejsza procedura umożliwia konfigurację norm kolorów dla etykiet na rury.

#### **Aby skonfigurować normy kolorów znacznika rur:**

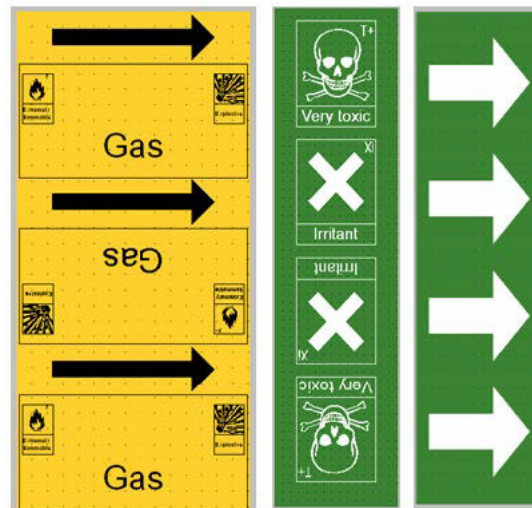
1. Na ekranie głównym dotknij przycisku Znaczniki rur.  
LUB  
Dotknij przycisku Więcej typów etykiet, a następnie dotknij przycisku Znaczniki rur.
2. Na ekranie głównym Znacznik rur dotknij przycisku Menu, a następnie dotknij przycisku Konfiguracja.

**Uwaga:** Lista norm i standardowych kolorów oznaczenia rury zależy od kraju oraz regionu.

3. W opcji Norma kolorów dotknij żądany kolor kraju.
4. Po zakończeniu dotknij przycisku OK.

## Rozwijana etykieta na rury

Rozwijane oznaczenie rury może być drukowane tylko na nośniku ciągłym. Rozwijane oznaczenia rur zawierają od jednego do dwóch wierszy tekstu, powtórzone na całej długości rury, zmieniające się przy obrocie o 90 stopni i 270 stopni. Można dodać do czterech grafik, które zostały umieszczone we wstępnie ustalonych miejscach. Grafiki są powtórzone i obrócone wzdłuż całej długości znacznika rur, podobnie jak tekst.



### Aby użyć etykiety typu Rozwijane oznaczenie rury:

1. Na ekranie głównym dotknij przycisku Znacznik rur, a następnie dotknij przycisku Utwórz nowy plik.  
LUB  
Uzyskaj dostęp do etykiety typu Znacznik rur, wykonując poprzednie procedury.
2. Na ekranie Styl etykiety na rury dotknij przycisku **Rozwijany**.
3. W oknie dialogowym Wymiary dotknij pola danych **Średnica rury**: i wpisz średnicę rury, która ma być oznaczona etykietą.
4. W obszarze Szerokość taśmy: dotknij wybranej **szerokości taśmy**, a następnie dotknij przycisku **Dalej**.
5. W oknie dialogowym Zawartość rury wybierz typ materiału, który przepływa rurą.
6. Dotknij przycisków strzałek w górę/dół, aby wyświetlić więcej opcji listy.
7. Po znalezieniu wybranej pozycji dotknij jej, aby ją wybrać, a następnie dotknij przycisku **Dalej**.
8. Na ekranie Legenda dotknij pola danych **Wiersz 1 legendy**: i wpisz tekst, który ma być widoczny na etykiecie.
9. Można wprowadzić dodatkowe dane w polu Wiersz 2 legendy, a następnie dotknąć przycisku Dalej.

**Uwaga:** Do oznaczenia rury można dodać maksymalnie cztery grafiki. Domyślne grafiki są podzielone na kategorie.

**Aby zmienić na inną kategorię:**

10. Dotknij przycisku **Zmień kategorię**.
11. W obszarze Kategorie dotknij przycisków strzałek w górę/dół, aby wyświetlić więcej kategorii.
12. Dotknij wybranej kategorii, aby ją wybrać, a następnie dotknij przycisku **OK**.
13. Na ekranie Grafika dotknij podwójnych strzałek w lewo lub w prawo, aby przewinąć listę dostępnych grafik.
14. Dotknij wybranej grafiki na liście.
15. Powtórz powyższe dwie czynności, aby dodać kolejną grafikę.
16. Po zakończeniu dotknij przycisku **Zakończ**.

**Oznaczenie rury typu Symbol lub Strzałka**

Aplikacja Taśma strzałki umożliwia drukowanie tylko na nośniku ciągłym. Aplikacja taśmy strzałki obejmuje pojedynczą grafikę (lub strzałkę), obróć obraz o 90 stopni, z uwzględnieniem długości stołu.

**Aby utworzyć etykietę na rury typu symbol/strzałka:**

1. Na ekranie głównym dotknij przycisku Znacznik rur, a następnie dotknij przycisku Utwórz nowy plik.  
LUB  
Uzyskaj dostęp do etykiety typu Znacznik rur, wykonując poprzednie procedury.
2. Na ekranie Styl etykiety na rury dotknij przycisku **Taśma z symbolami lub strzałkami**.
3. W oknie dialogowym Wymiary dotknij pola danych Średnica rury: i wpisz średnicę rury, która ma być oznaczona etykietą.
4. W obszarze Szerokość taśmy: dotknij wybranej szerokości taśmy, a następnie dotknij przycisku **Dalej**.
5. W oknie dialogowym Zawartość rury wybierz typ materiału, który przepływa rurą.
6. Dotknij przycisków strzałek w górę/dół, aby wyświetlić więcej opcji listy.
7. Po znalezieniu wybranej pozycji dotknij jej, aby ją wybrać, a następnie dotknij przycisku **Dalej**.

**Do etykiety znacznika rur można dodać pojedynczą strzałkę lub symbol (grafikę):**

8. Na ekranie Typ symbolu dotknij opcji **Strzałka lub Grafika**.

**Uwaga:** W przypadku wybrania opcji Symbol zostanie wyświetlony ekran Grafiki. Domyślne grafiki są podzielone na kategorie. Aby zmienić na inną kategorię:

9. Dotknij przycisku **Zmień kategorię**.

10. W obszarze Kategorie dotknij przycisków strzałek w górę/dół, aby wyświetlić więcej kategorii.
11. Dotknij wybranej kategorii, aby ją wybrać, a następnie dotknij przycisku **OK**.
12. Na ekranie Grafika dotknij podwójnych strzałek w lewo lub w prawo, aby przewinąć listę dostępnych grafik.
13. Dotknij wybranej grafiki na liście.
14. Po zakończeniu dotknij przycisku **Zakończ**.

## Znaczniki rur CLP (dostępne nie we wszystkich regionach)

Znaczniki rur CLP to Standard, Rozwijane i Strzałka, ale zawierają one kryteria klasyfikacji, zasady etykietowania oraz symbole graficzne stosowane w etykietach CLP-GHS.

### Standardowy znacznik rur CLP

**Aby utworzyć standardowy znacznik rur CLP:**

1. Na ekranie głównym dotknij przycisku **Więcej typów etykiet**, a następnie **Znaczniki rur CLP**.
2. Na ekranie Znacznik rur CLP dotknij przycisku **Utwórz nowy plik**.
3. Na ekranie Styl etykiety na rury dotknij przycisku **Standardowy**.
4. W oknie dialogowym Wymiary wybierz opcję Szerokość taśmy odpowiadającą średnicy rury, a następnie dotknij przycisku **Dalej**.
5. W oknie dialogowym Zawartość rury wybierz typ materiału, który przepływa rurą.
6. Dotknij przycisków strzałek w górę/dół, aby wyświetlić więcej opcji listy.
7. Po znalezieniu wybranej pozycji dotknij jej, aby ją wybrać, a następnie dotknij przycisku **Dalej**.

**Uwaga:** Wybrany materiał określa jednocześnie kolor etykiety na rurę na podstawie normy kolorów wybranej w menu konfiguracyjnym Oznaczenie rury.

8. Na ekranie Legenda w polu Nazwa chemiczna **wpisz nazwę substancji** płynącej przez rurę lub wybierz ją z wyświetlonej listy.

**Aby wprowadzić znaki specjalne:**

9. Aby wpisać znaki specjalne, dotknij pola **Nazwa chemiczna:**, gdzie można wstawić znaki specjalne.
10. Dotknij przycisku **Znaki specjalne**, a następnie wpisz znaki. Więcej informacji, zobacz „Dodawanie znaków specjalnych” na stronie 36.
11. Po zakończeniu dotknij przycisku **Dalej**.
12. Na ekranie Komentarze dotknij pole opcji pojedynczego słowa, jakie chcesz umieścić na etykiecie. LUB, aby umieścić więcej niż jedno słowo:

Dotknij **Inne**, a następnie wpisz żądane słowo lub słowa w sąsiednie pole.

**Uwaga:** Pamiętaj, że wpisywanie długich ciągów tekstu w polu opcji „Inne” (lub w kolejnym polu Komentarze opcjonalne) może zmniejszyć rozmiar czcionki do poziomu, który nie będzie spełniał norm oznaczania rur dla wybranej normy kolorów.

13. W razie potrzeby dotknij opcjonalnego pola Komentarz: i wpisz dodatkowe komentarze do umieszczenia na etykiecie oznaczania rur.

14. Po zakończeniu dotknij przycisku **Dalej**.

**Uwaga:** Do oznaczenia rury można dodać maksymalnie cztery grafiki. Domyślne grafiki są podzielone na kategorie.

#### **Aby zmienić na inną kategorię:**

15. Dotknij przycisku **Zmień kategorię**.

16. W obszarze Kategorie dotknij przycisków strzałek w górę/dół, aby wyświetlić więcej kategorii.

17. Dotknij wybranej kategorii, aby ją wybrać, a następnie dotknij przycisku **OK**.

18. Na ekranie Grafika dotknij podwójnych strzałek w lewo lub w prawo, aby przewinąć listę dostępnych grafik.

19. Dotknij **wybranej grafiki** na liście.

20. Powtórz powyższe dwie czynności, aby dodać kolejną grafikę.

21. Po zakończeniu dotknij przycisku **Dalej**.

**Uwaga:** Do oznaczenia rury można dodawać strzałki zgodnie z normami obowiązującymi w kraju lub regionie.

22. Na ekranie Strzałki dotknij pola opcji określającego miejsce wstawienia strzałki: Przed objaśnieniem i/lub Za objaśnieniem. (Można zaznaczyć obie opcje lub żadnej).

23. Kliknij przycisk **Dalej**.

24. Aby wyciąć etykietę typu Znacznik rur CLP, przejdź do ekranu Wytnij etykietę i wybierz opcję Bez wycinania, Wokół etykiety lub Wokół strzałek.

25. Po zakończeniu dotknij przycisku **Zakończ**.

### **Rozwijany znacznik rur CLP**

#### **Aby utworzyć rozwijany znacznik rur CLP:**

1. Na ekranie głównym dotknij przycisku **Więcej typów etykiet**, a następnie **Znaczniki rur CLP**.

2. Na ekranie Znacznik rur CLP dotknij przycisku **Utwórz nowy plik**.

3. Na ekranie Styl etykiety na rury dotknij przycisku **Rozwijany**.

4. W oknie dialogowym Wymiary dotknij pola danych Średnica rury: i wpisz średnicę rury, która ma być oznaczona etykietą.

5. W polu Szerokość taśmy: dotknij wybranej szerokości taśmy, a następnie dotknij przycisku **Dalej**.

6. W oknie dialogowym Zawartość rury wybierz typ materiału, który przepływa rurą.

7. Dotknij przycisków strzałek w górę/dół, aby wyświetlić więcej opcji listy.

8. Po znalezieniu wybranej pozycji dotknij jej, aby ją wybrać, a następnie dotknij przycisku **Dalej**.

**Uwaga:** Wybrany materiał określa jednocześnie kolor etykiety na rurę na podstawie normy kolorów wybranej w menu konfiguracyjnym Oznaczenie rury.

9. Na ekranie Legenda w polu Nazwa chemiczna **wpisz nazwę substancji** płynącej przez rurę lub wybierz ją z wyświetlonej listy.

10. Aby wpisać znaki specjalne, dotknij pole Nazwa chemiczna, gdzie można wstawić znaki specjalne.

11. Dotknij przycisku Znaki specjalne, a następnie wpisz znaki. Więcej informacji, zobacz „Dodawanie znaków specjalnych” na stronie 36.

12. Po zakończeniu dotknij przycisku **Dalej**.

13. Na ekranie Komentarze dotknij pole opcji pojedynczego słowa, jakie chcesz umieścić na etykiecie.

LUB, aby umieścić więcej niż jedno słowo:

Dotknij Inne, a następnie wpisz żądane słowo lub słowa w sąsiednie pole.

**Uwaga:** Pamiętaj, że wpisywanie długich ciągów tekstu w polu opcji „Inne” (lub w kolejnym polu Komentarze opcjonalne) może zmniejszyć rozmiar czcionki do poziomu, który nie będzie spełniał norm oznaczania rur dla wybranej normy kolorów.

14. W razie potrzeby dotknij opcjonalnego pola Komentarz: i wpisz dodatkowe komentarze do umieszczenia na etykiecie oznaczania rur.

15. Po zakończeniu dotknij przycisku **Dalej**.

**Uwaga:** Do oznaczenia rury można dodać maksymalnie cztery grafiki. Domyślne grafiki są podzielone na kategorie.

#### **Aby zmienić na inną kategorię:**

16. Dotknij przycisku **Zmień kategorię**.

17. W obszarze Kategorie dotknij przycisków strzałek w górę/dół, aby wyświetlić więcej kategorii.

18. Dotknij wybranej kategorii, aby ją wybrać, a następnie dotknij przycisku OK.

19. Na ekranie Grafika dotknij podwójnych strzałek w lewo lub w prawo, aby przewinąć listę dostępnych grafik.

20. Dotknij **wybranej grafiki** na liście.

21. Powtórz powyższe dwie czynności, aby dodać kolejną grafikę.

22. Po zakończeniu dotknij przycisku **Zakończ**.

### **Znacznik rur CLP ze strzałką**

#### **Aby utworzyć znacznik rur CLP z symbolem lub strzałką:**

1. Na ekranie głównym dotknij przycisku **Więcej typów etykiet**, a następnie **Znaczniki rur CLP**.

2. Na ekranie Znacznik rur CLP dotknij przycisku **Utwórz nowy plik**.

3. Na ekranie Styl etykiety na rury dotknij przycisku dotyczącego taśmy z **symbolami lub strzałkami**.

4. W oknie dialogowym Wymiary dotknij pola danych Średnica rury: i wpisz średnicę rury, która ma być oznaczona etykietą.

5. W obszarze Szerokość taśmy: dotknij wybranej szerokości taśmy, a następnie dotknij przycisku **Dalej**.

6. W oknie dialogowym Zawartość rury wybierz **typ materiału**, który przepływa rurą.

7. Dotknij przycisków strzałek w górę/dół, aby wyświetlić więcej opcji listy.

8. Po znalezieniu wybranej pozycji dotknij jej, aby ją wybrać, a następnie dotknij przycisku **Dalej**.

9. Na ekranie Typ symbolu dotknij strzałki lub grafiki, którą chcesz dodać do etykiety.

W przypadku wybrania opcji Symbol zostanie wyświetlony ekran Grafiki. Domyślne grafiki są podzielone na kategorie.

#### **Aby zmienić na inną kategorię:**

10. Dotknij przycisku **Zmień kategorię**.

11. W obszarze Kategorie dotknij przycisków strzałek w górę/dół, aby wyświetlić więcej kategorii.

- Dotknij wybranej kategorii, aby ją wybrać, a następnie dotknij przycisku **OK**.
- Na ekranie Grafika dotknij podwójnych strzałek w lewo lub w prawo, aby przewinąć listę dostępnych grafik.
- Dotknij **wybranej grafiki** na liście.
- Po zakończeniu dotknij przycisku **Zakończ**.

## Znaczniki rur HSID (dostępne nie we wszystkich regionach)

Znaczniki rur HSID to Standard, Rozwijane i Strzałka, ale zawierają one kryteria klasyfikacji, zasady etykietowania oraz symbole graficzne stosowane w etykietach CLP-GHS.

### Standardowy znacznik rur HSID

#### Aby utworzyć standardowy znacznik rur HSID:

- Na ekranie głównym dotknij przycisku **Więcej typów etykiet**, a następnie **Znaczniki rur HSID**.
- Na ekranie Znacznik rur HSID dotknij przycisku **Utwórz nowy plik**.
- Na ekranie Styl etykiety na rury dotknij przycisku **Standardowy**.
- W oknie dialogowym Wymiary wybierz opcję Szerokość taśmy odpowiadającą średnicy rury, a następnie dotknij przycisku **Dalej**.
- W oknie dialogowym Zawartość rury wybierz **typ materiału**, który przepływa rurą.
- Dotknij przycisków strzałek w górę/dół, aby wyświetlić więcej opcji listy.
- Po znalezieniu wybranej pozycji dotknij jej, aby ją wybrać, a następnie dotknij przycisku **Dalej**.

**Uwaga:** Wybrany materiał określa jednocześnie kolor etykiety na rurę na podstawie normy kolorów wybranej w menu konfiguracyjnym Oznaczenie rury.

- Na ekranie Legenda w polu Nazwa chemiczna **wpisz nazwę substancji** płynącej przez rurę lub wybierz ją z wyświetlonej listy.

**Uwaga:** Po wpisaniu nazwy substancji lub wybraniu jej z listy można dodać informacje uzupełniające w polu nazwy chemicznej, na przykład znaki specjalne.

- Aby wpisać znaki specjalne, dotknij pole Nazwa chemiczna, gdzie można wstawić znaki specjalne.
- Dotknij przycisku Znaki specjalne, a następnie wpisz znaki. Więcej informacji, zobacz [„Dodawanie znaków specjalnych” na stronie 36](#).
- W razie potrzeby dotknij pole Komentarze i wpisz dodatkowe komentarze do umieszczenia na etykiecie znacznika rur.
- Po zakończeniu dotknij przycisku **Dalej**.

**Uwaga:** Do oznaczenia rury można dodać maksymalnie cztery grafiki. Domyślne grafiki są podzielone na kategorie.

#### Aby zmienić na inną kategorię:

- Dotknij przycisku **Zmień kategorię**.
- W obszarze Kategorie dotknij przycisków strzałek w górę/dół, aby wyświetlić więcej kategorii.
- Dotknij wybranej kategorii, aby ją wybrać, a następnie dotknij przycisku **OK**.

16. Na ekranie Grafika dotknij podwójnych strzałek w lewo lub w prawo, aby przewinąć listę dostępnych grafik.
17. Dotknij **wybranej grafiki** na liście.
18. Powtórz powyższe dwie czynności, aby dodać kolejną grafikę.
19. Po zakończeniu dotknij przycisku **Dalej**.

**Uwaga:** Do oznaczenia rury można dodawać strzałki zgodnie z normami obowiązującymi w kraju lub regionie.

#### **Aby dodać strzałkę:**

20. Dotknij pola opcji określającego miejsce wstawienia strzałki: Przed objaśnieniem i/lub Za objaśnieniem. (Można zaznaczyć obie opcje lub żadnej).
21. Dotknij przycisku **Dalej**.
22. Aby wyciąć etykietę typu Znacznik rur HSID, przejdź do ekranu Wytnij etykietę i wybierz opcję Bez wycinania, Wokół etykiety lub Wokół strzałek.
23. Po zakończeniu dotknij przycisku **Zakończ**.

### **Rozwijany znacznik rur HSID**

#### **Aby utworzyć rozwijany znacznik rur HSID:**

1. Na ekranie głównym dotknij przycisku **Więcej typów etykiet**, a następnie **Znaczniki rur HSID**.
2. Na ekranie Znacznik rur HSID dotknij przycisku **Utwórz nowy plik**.
3. Na ekranie Styl etykiety na rury dotknij przycisku **Rozwijany**.
4. W oknie dialogowym Wymiary dotknij pola danych Średnica rury: i wpisz średnicę rury, która ma być oznaczona etykietą.
5. W polu Szerokość taśmy: dotknij wybranej szerokości taśmy, a następnie dotknij przycisku **Dalej**.
6. W oknie dialogowym Zawartość rury wybierz **typ materiału**, który przepływa rurą.
7. Dotknij przycisków strzałek w górę/dół, aby wyświetlić więcej opcji listy.
8. Po znalezieniu wybranej pozycji dotknij jej, aby ją wybrać, a następnie dotknij przycisku **Dalej**.

**Uwaga:** Wybrany materiał określa jednocześnie kolor etykiety na rurę na podstawie normy kolorów wybranej w menu konfiguracyjnym Oznaczenie rury.

9. Na ekranie Legenda w polu Nazwa chemiczna **wpisz nazwę substancji** płynącej przez rurę lub wybierz ją z wyświetlonej listy.
10. Aby wpisać znaki specjalne, dotknij pole Nazwa chemiczna, gdzie można wstawić znaki specjalne.
11. Dotknij przycisku Znaki specjalne, a następnie wpisz znaki. Więcej informacji, zobacz [„Dodawanie znaków specjalnych” na stronie 36](#).
12. W razie potrzeby dotknij opcjonalnego pola Komentarz: i wpisz dodatkowe komentarze do umieszczenia na etykiecie oznaczania rur.
13. Po zakończeniu dotknij przycisku **Dalej**.

**Uwaga:** Do oznaczenia rury można dodać maksymalnie cztery grafiki. Domyślne grafiki są podzielone na kategorie.

**Aby zmienić na inną kategorię:**

14. Dotknij przycisku **Zmień kategorię**.
15. W obszarze Kategorie dotknij przycisków strzałek w górę/dół, aby wyświetlić więcej kategorii.
16. Dotknij wybranej kategorii, aby ją wybrać, a następnie dotknij przycisku **OK**.
17. Na ekranie Grafika dotknij podwójnych strzałek w lewo lub w prawo, aby przewinąć listę dostępnych grafik.
18. Dotknij wybranej grafiki na liście.
19. Powtórz powyższe dwie czynności, aby dodać kolejną grafikę.
20. Po zakończeniu dotknij przycisku **Zakończ**.

**Znacznik rur HSID ze strzałką****Aby utworzyć znacznik rur HSID typu taśma z symbolami lub strzałkami:**

1. Na ekranie głównym dotknij przycisku **Więcej typów etykiet**, a następnie Znaczniki rur HSID.
2. Na ekranie Znacznik rur HSID dotknij przycisku **Utwórz nowy plik**.
3. Na ekranie Styl etykiety na rury dotknij przycisku dotyczącego taśmy z **symbolami lub strzałkami**.
4. W oknie dialogowym Wymiary dotknij pola danych Średnica rury: i wpisz średnicę rury, która ma być oznaczona etykietą.
5. W obszarze Szerokość taśmy: dotknij wybranej szerokości taśmy, a następnie dotknij przycisku **Dalej**.
6. W oknie dialogowym Zawartość rury wybierz **typ materiału**, który przepływa rurą.
7. Dotknij przycisków strzałek w górę/dół, aby wyświetlić więcej opcji listy.
8. Po znalezieniu wybranej pozycji dotknij jej, aby ją wybrać, a następnie dotknij przycisku **Dalej**.
9. Do etykiety oznaczenia rury można dodać pojedynczą strzałkę lub symbol (grafikę).
10. Na ekranie Typ symbolu dotknij strzałki lub grafiki, którą chcesz dodać do etykiety.

W przypadku wybrania opcji Symbol zostanie wyświetlony ekran Grafiki. Domyślne grafiki są podzielone na kategorie.

**Aby zmienić na inną kategorię:**

1. Dotknij przycisku **Zmień kategorię**.
2. W obszarze Kategorie dotknij przycisków strzałek w górę/dół, aby wyświetlić więcej kategorii.
3. Dotknij wybranej kategorii, aby ją wybrać, a następnie dotknij przycisku **OK**.
4. Na ekranie Grafika dotknij podwójnych strzałek w lewo lub w prawo, aby przewinąć listę dostępnych grafik.
5. Dotknij **wybranej grafiki** na liście.
6. Po zakończeniu dotknij przycisku **Zakończ**.

## Gotowe etykiety

Gotowe etykiety to aplikacja, która umożliwia wybranie etykiety z listy uprzednio zdefiniowanych etykiet.



### Aby utworzyć gotowe etykiety:

1. Uzyskaj dostęp do etykiety typu Gotowe etykiety, wykonując poprzednie procedury.
2. W oknie dialogowym Wybierz etykietę wpisz identyfikator etykiety, jeśli jest znany. (Zobacz „[Obrazy referencyjne](#)” na stronie 114). Jeśli nie znasz identyfikatora etykiety, dotknij przycisku Przeglądaj.
3. W obszarze Kategoria dotknij przycisków strzałek w górę/dół na pasku przewijania, aby wyświetlić więcej opcji listy, a następnie dotknij wybranej kategorii.
4. Dotknij strzałek w górę/dół na pasku przewijania z prawej strony widocznych etykiet, aby wyświetlić więcej etykiet. Następnie na liście dotknij wybranej gotowej etykiety. Etykieta zostanie automatycznie otwarta w Edytorze.
5. Gotowe etykiety można edytować, stosując standardowe procedury edycji.

Gotowe etykiety można zapisywać, otwierać i usuwać przy użyciu procedur dotyczących zwykłych etykiet.

## Przywieszki

Znacznik to podstawowa etykieta, która zwykle zawiera wykonany otwór, przez który można przełożyć sznurek, opaskę zaciskową, linkę itp. Nośnik do znaczników uwzględnia miejsce na otwór i umieszcza dane poza jego obszarem. Dane umieszczane na znaczniku są takie same jak w szablonach ogólnego formatu.



### Aby utworzyć etykietę typu Znacznik:

1. Na ekranie głównym dotknij przycisku **Więcej typów etykiet**.
2. Na liście Typy etykiet dotknij przycisku **Przywieszki**.  
Zostanie wyświetlona lista szablonów.

3. W obszarze Kategoria wybierz opcję z żądanej kategorii szablonów.
4. Elementy obiektów można edytować, postępując zgodnie z procedurami edycji standardowej etykiety. (Zobacz strona „Elementy” na stronie 24).

## WHMIS

WHMIS to System Informacji o Szkodliwych Substancjach w Miejscu Pracy (Workplace Hazardous Materials Information System). To kompleksowy program dostarczania informacji o bezpiecznym stosowaniu niebezpiecznych materiałów, stosowany w miejscach pracy w Kanadzie. Informacje są dostarczane na etykietach produktów, kartach charakterystyki substancji niebezpiecznych (MSDS) oraz w formie szkoleń pracowniczych.

Etykieta WHMIS może mieć postać oznaczenia, znaku, pieczęci, naklejki, przywieszki, znacznika lub owijki. Może być mocowana, drukowana, odbijana lub wytłaczana na produkcie lub jego pojemniku. Jednak najczęściej są stosowane dwa typy: etykieta dostawcy i etykieta miejsca pracy.

Etykieta WHMIS to źródło informacji o kontrolowanym produkcie. Jej celem jest ostrzeżenie pracowników i pracodawców, w zrozumiałym sposób, o zagrożeniach związanych z produktem oraz o środkach ostrożności, jakie należy podejmować w pobliżu produktu. Etykieta WHMIS to pierwsze ostrzeżenie o zagrożeniu, jakie widzi pracownik.

### Aby utworzyć etykietę WHMIS:

1. Na ekranie głównym dotknij przycisku **Więcej typów etykiet**.
2. Na liście Typy etykiet dotknij przycisku **WHMIS**.
3. Na ekranie Wybierz szablon w obszarze Kategoria dotknij kategorii szablonu, która ma być używana z etykietą WHMIS.
4. Na wyświetlonej liście szablonów dotknij wybranego szablonu.
5. Na etykiecie otwartej w Edytorze dotknij różnych elementów i wpisz dane odpowiadające poszczególnym elementom (tj. grafika, tekst, kod kreskowy itp.), zgodnie ze standardowymi procedurami. (Zobacz opcje formatowania etykiet; początek na [strona 24](#)).

Szablon zostanie wyświetlony w Edytorze.

**Uwaga:** W zależności od wybranego szablonu WHMIS zostaną wyświetlone pola danych grafiki i tekstu, do których należy wprowadzić stosowne informacje. Pola danych wprowadzanych przez użytkownika są oznaczone słowem Text otoczonym nawiasami (<Text>) lub polem ramki ogólnej grafiki.

### Aby uzyskać dostęp do tych pól danych:

6. Dotknij pola danych, aby wprowadzić dane, lub dotknij przycisku Następny obiekt.

**Uwaga:** Przycisk Następny obiekt pozwala przechodzić do przodu poprzez pola danych, aż do wpisania danych w ostatnim polu.

Po uzyskaniu dostępu do pola danych grafiki (poprzez dotknięcie lub użycie przycisku Następny obiekt) zostanie natychmiast wyświetlony ekran Wybierz grafikę.

Kategoria WHMIS jest domyślnie wybrana, jednak w razie potrzeby można wybrać inną kategorię.

7. Dotknij wybranej grafiki.

Wybrana grafika zostanie natychmiast wyświetlona na etykiecie WHMIS w Edytorze.

**Uwaga:** Jeśli nie chcesz dodawać więcej grafik, na ekranie Wybierz grafikę dotknij przycisku Anuluj.

## 7 Zarządzanie plikami

Etykieta może być zapisana jako plik, aby można było otworzyć i ponownie użyć ją w późniejszym czasie.

### Standardy nazywania plików

Aby utworzyć plik w drukarce, musi on zostać nazwany. Nazwy mogą mieć dowolną długość i mogą zawierać litery, cyfry i spacje.

**WAŻNE!** W tym samym magazynie danych (kategorii) nie mogą się znajdować dwa pliki o takiej samej nazwie. W takim przypadku ostatnio utworzony plik zastąpi plik o tej samej nazwie, który został utworzony wcześniej. Zmiana nawet jednego znaku w nazwie spowoduje utworzenie innego pliku i poprzedni plik nie zostanie zastąpiony.

### Zapisywanie

Plik można zapisać w pamięci drukarki lub na urządzeniu zewnętrznym (na przykład w pamięci USB). Zapisany plik zachowuje dane etykiety, atrybuty danych oraz parametry układu etykiety. Ten plik jest dostępny do użytku w dowolnym czasie.

#### Aby zapisać etykiety jako plik:

1. Dotknij przycisku **Menu**.
2. Dotknij przycisku **Zapisz plik**.

**Uwaga:** Pliki można zapisać bezpośrednio w pamięci drukarki (pamięć wewnętrzna) lub na wymiawianej, zewnętrznej pamięci USB (Zewnętrzny USB).

3. Domyślne ustawienie drukarki to Pamięć wewnętrzna. Aby zapisać w pamięci zewnętrznej (pamięci USB), dotknij opcji Zewnętrzny USB.

**Uwaga:** W przypadku zapisywania w pamięci zewnętrznej należy się upewnić, że pamięć USB jest podłączona do portu USB.

Aby ułatwić późniejsze lokalizowanie plików, warto utworzyć drzewo katalogów i dzielić pliki według kategorii. Drukarka udostępnia fabryczną kategorię (Moje etykiety), która jest automatycznie wybierana podczas zapisywania etykiety.

#### Aby stworzyć nową kategorię:

4. Dotknij przycisku **Nowa kategoria**.
5. W polu danych Nazwa: wpisz nazwę kategorii i dotknij przycisku **OK**.  
Kategoria jest wybierana automatycznie. Aby zapisać plik w tej kategorii, przejdź do punktu 7.  
Aby zapisać plik etykiety w innej kategorii niż zaznaczona:
6. Na ekranie Zapisz plik dotknij kategorii, w której chcesz zapisać etykietę.
7. W polu danych **Nazwa pliku** wpisz nazwę pliku z etykietą i dotknij przycisku OK.

**Uwaga:** Jeśli dana nazwa już istnieje, pojawi się komunikat z pytaniem, czy chcesz zastąpić wcześniej utworzony plik o tej samej nazwie.

8. Aby zastąpić, dotknij przycisku Zastąp. Aby usunąć komunikat z ekranu i wrócić do pola wprowadzania nazwy, dotknij przycisku Nie.
9. Aby wpisać inną nazwę pliku, powtórz czynność z punktu 7.

## Nowa etykieta

Po zapisaniu pliku nastąpi powrót do ekranu Edytor, na którym nadal będzie wyświetlany zapisany plik.

Aby rozpocząć nowy plik, dotknij przycisku Ekran główny lub Menu, a następnie Nowy plik.

Poprzednio zapisana etykieta zostanie usunięta z Edytora i rozpocznie się tworzenie nowej etykiety. W przypadku używania obiektu tekstowego zostaną przywrócone domyślne wartości czcionki i atrybutów czcionki.

**Uwaga:** W przypadku rozpoczynania nowego pliku poprzez dotknięcie przycisku Ekran główny w Edytorze zostanie domyślnie wyświetlony obiekt tekstowy umożliwiający natychmiastowe rozpoczęcie wpisywania danych z klawiatury. Aby użyć innego obiektu (np. grafiki, kodu kreskowego itp.), należy dotknąć ekranu Edytora, a następnie dotknąć przycisku wybranego obiektu na panelu sterowania.

## Otwieranie pliku

**Aby otworzyć zapisany plik:**

1. Dotknij przycisku **Menu**.
2. Dotknij przycisku **Otwórz plik**.

**Uwaga:** Na ekranie w danej chwili może być wyświetlany tylko jeden plik. W przypadku otwierania zapisanego pliku, jeśli ekran Edycja zawiera inne dane (lub pusty obiekt), zostanie wyświetlony monit o zapisanie danych przed wyczyszczeniem zawartości ekranu. Jeśli zdecydujesz się zapisać wyświetlane dane, zostanie przywołana funkcja zapisywania i będzie można nadać plikowi nazwę przed wyświetleniem listy plików do otwarcia.

3. Na ekranie Otwórz plik wskaż, czy plik do otwarcia jest przechowywany wewnętrznie w drukarce czy zewnętrznie w pamięci USB.

**Uwaga:** Jeśli plik do otwarcia jest przechowywany w pamięci zewnętrznej, w celu pobrania listy dostępnych plików należy się wcześniej upewnić, czy pamięć USB jest podłączona do portu USB drukarki. Jeśli pamięć USB nie jest podłączona, przycisk Zewnętrzny USB jest niedostępny (szary).

4. Na liście wcześniej zapisanych plików i kategorii dotknij kategorii, w której zapisany jest plik.
5. Na liście plików dotknij pliku, który chcesz otworzyć.

## Usuwanie pliku

Ekran wyświetlacza nie musi być wyczyszczony przed usunięciem pliku. Plik można usunąć, gdy inne dane nadal znajdują się na ekranie. Gdy plik zostanie usunięty, nastąpi jego skasowanie z systemu i nie będzie już dostępny do użycia.

**Aby usunąć wcześniej zapisany plik:**

1. Dotknij przycisku **Menu**.
2. Dotknij przycisku **Usuń plik**.

3. Wskaż, czy plik do usunięcia jest przechowywany wewnętrznie w drukarce czy zewnętrznie w pamięci USB.

**Uwaga:** Jeśli plik do usunięcia jest przechowywany w pamięci zewnętrznej, należy się wcześniej upewnić, czy pamięć zewnętrzna jest podłączona. Jeśli pamięć USB nie jest podłączona, przycisk Zewnętrzny USB jest niedostępny (szary).

4. Na liście wcześniej zapisanych plików i kategorii dotknij kategorii, w której przechowywany jest plik do usunięcia.
5. Na liście zapisanych plików dotknij pliku do usunięcia **lub** kliknij pole obok opcji Wybierz wszystko, aby usunąć wszystkie pliki.  
Pojawi się komunikat potwierdzenia usunięcia.
6. Dotknij przycisku Tak, aby potwierdzić usunięcie, lub Nie, aby anulować usunięcie.

W przypadku wybrania przycisku Nie nastąpi powrót na ekran Usuń plik, na którym będzie można wybrać inny plik do usunięcia. W przypadku wybrania przycisku Tak nastąpi powrót na ekran Usuń plik, ale usunięty plik nie będzie już widoczny na liście plików.

7. Aby wyłączyć funkcję Usuń plik, bez względu na to, czy plik został usunięty, dotknij przycisku **Anuluj**.  
Zostanie ponownie wyświetlony ekran Edytor.

## Pliki zapisane z oprogramowania Brady Workstation w pamięci USB

Drukowanie pliku .prn przy użyciu pamięci USB.

**Aby wydrukować plik .prn:**

1. W oprogramowaniu Brady Workstation przejdź do sekcji **Ustawienia zaawansowane drukowania** i wybierz opcję **Drukuj do pliku**, wybierając jako miejsce docelowe dla pliku .prn pamięć USB.
2. Umieść plik .prn w folderze /Zapisane pliki/Zadania drukowania w pamięci USB.

**Uwaga:** Jeśli folder ten nie istnieje, utwórz folder o nazwie Zapisane pliki w katalogu głównym pamięci USB. Następnie utwórz folder w katalogu „Zapisane pliki” o nazwie Zadania drukowania.

3. Kliknij przycisk **Zapisz ustawienia** i wydrukuj.
4. Wyjmij pamięć USB z laptopa lub komputera i podłącz ją do dowolnego dostępnego portu USB w drukarce.
5. Na drukarce dotknij przycisku **Menu**.
6. Dotknij przycisku **Otwórz plik**.
7. Dotknij przycisku **Pamięć zewnętrzną**.
8. Przejdź do kategorii Zadania drukowania i wybierz plik do wydrukowania.
9. Naciśnij przycisk **Drukuj**.

**Uwaga:** Pliku .prn nie można przeglądać ani edytować na drukarce.

## 8 Konserwacja

### Aktualizacja oprogramowania sprzętowego

Aktualizacje oprogramowania sprzętowego są dostępne online lub za pomocą oprogramowania Brady Workstation.



**UWAGA!** Podczas aktualizacji oprogramowania sprzętowego drukarka musi być podłączona do gniazda AC. Nie należy wyłączać zasilania drukarki podczas uaktualniania.

#### Aktualizacja przy użyciu oprogramowania Brady Workstation

1. Przy użyciu kabla USB podłącz drukarkę do komputera z zainstalowanym oprogramowaniem Brady Workstation.  
Komputer musi być podłączony do Internetu.
2. Uruchom oprogramowanie Brady Workstation i otwórz narzędzie Drukarki, które informuje o dostępności uaktualnień.
3. Więcej szczegółów można znaleźć w pomocy w narzędziu Drukarki.

#### Aktualizacja oprogramowania sprzętowego przy użyciu pamięci USB

1. Przejdź na komputerze na stronę pomocy technicznej właściwą dla swojego regionu. Zobacz [„Pomoc techniczna i rejestracja” na stronie iv](#).
2. Znajdź aktualizacje oprogramowania sprzętowego.
3. Znajdź najnowszą aktualizację oprogramowania sprzętowego drukarki BradyPrinter S3700.
4. Pobierz oprogramowanie sprzętowe.
5. Zapisz pobrany plik w pamięci USB.
6. Podłącz pamięć USB do portu USB drukarki.  
Drukarka rozpoznaje plik aktualizacji i wyświetla komunikat na ekranie.
7. Postępuj zgodnie z instrukcjami na ekranie.  
Po ukończeniu aktualizacji drukarka automatycznie uruchomi się ponownie.

#### Aktualizacja przy użyciu połączenia komputerowego

1. Przy użyciu kabla USB podłącz drukarkę do komputera z dostępem do Internetu.
2. Przejdź na komputerze na stronę pomocy technicznej właściwą dla swojego regionu. Zobacz [„Pomoc techniczna i rejestracja” na stronie iv](#).
3. Znajdź najnowszą aktualizację oprogramowania sprzętowego drukarki BradyPrinter S3700.
4. Pobierz i uruchom plik .msi.
5. Po zakończeniu instalacji otwórz menu Start na komputerze i przejdź do opcji Brady Corp/M610 Firmware Upgrade Utility.
6. Postępuj zgodnie z instrukcjami na ekranie.  
Po ukończeniu aktualizacji drukarka automatycznie uruchomi się ponownie.

## Aktualizacja wartości biblioteki etykiet drukarki

Wartości biblioteki etykiet drukarki są zapisane w bazie danych etykiet i taśm barwiących, dzięki czemu drukarka może pracować optymalnie z różnymi materiałami eksploatacyjnymi.

Co pewien czas należy aktualizować te wartości, aby wprowadzić do drukarki dane nowych materiałów etykiet. Aktualizację należy także przeprowadzić w przypadku zamówienia w firmie Brady niestandardowego materiału etykiet, który został dostarczony z nowymi wartościami.

Nie trzeba znać aktualnej wersji bazy danych. Podczas procesu importowania danych na drukarce wyświetlany jest komunikat z potwierdzeniem, w ramach którego podane są numery wersji.

Aktualizacje wartości biblioteki etykiet drukarki można uzyskać online lub za pomocą oprogramowania Brady Workstation.

### Uaktualnianie przy użyciu oprogramowania Brady Workstation:

1. Podłącz drukarkę do komputera z zainstalowanym oprogramowaniem Brady Workstation za pomocą przewodu USB. Komputer musi być podłączony do Internetu.
2. Uruchom oprogramowanie Brady Workstation i otwórz narzędzie Drukarki, które informuje o dostępności uaktualnień.
3. Więcej szczegółów można znaleźć w pomocy w narzędziu Drukarki.

### Aby zaktualizować wartości przy użyciu pliku online:

1. Przejdź na komputerze na stronę pomocy technicznej właściwą dla swojego regionu. Zobacz „[Pomoc techniczna i rejestracja](#)” na stronie iv.
2. Wyszukaj aktualizacje oprogramowania sprzętowego i najnowszą aktualizację bazy danych (biblioteki etykiet) drukarki BradyPrinter S3700.
3. Pobierz aktualizację bazy danych.
4. Zapisz pobrany plik w pamięci USB.
5. Podłącz pamięć USB do portu USB drukarki.
6. Zaznacz pole dla każdego pliku do aktualizacji. Ponownie zaznacz pole, aby usunąć zaznaczenie.
7. Wybierz opcję **Uaktualnij** na wyświetlaczu lub naciśnij klawisz **Enter** na klawiaturze.
8. Postępuj zgodnie z instrukcjami na ekranie, aby zaimportować dane. Nowe wartości zostaną zastosowane zaraz po ich zaimportowaniu.
9. Wyłącz i ponownie włącz zasilanie drukarki.

## Czyszczenie drukarki

Czyszczenie drukarki poprawia jakość i czytelność wydruku. Czyszczenie zapewnia również usprawnienie pracy, wydłuża żywotność urządzenia i zwiększa jego niezawodność.



**UWAGA!** Przed wykonaniem jakichkolwiek czynności konserwacyjnych wymagających otwarcia pokrywy obudowy wyjmij z drukarki materiał etykiet i taśmę barwiącą oraz odłącz przewód zasilający.



**UWAGA!** Podczas używania sprężonego powietrza zawsze noś okulary ochronne.

### Elementy wewnętrzne

#### Aby wyczyścić drukarkę z pozostałości:

1. Mając na sobie okulary ochronne rozpyl sprężone powietrze nad wszystkimi częściami drukarki i klawiatury, na których nagromadziły się pozostałości.

**Uwaga:** Jeśli sprężone powietrze nie jest dostępne, do wytarcia pozostałości użyj niestrzępiącej się szmatki zwilżonej alkoholem izopropylowym.

2. Jeśli jest to konieczne, użyj wilgotnej, niestrzępiącej się szmatki do wytarcia klawiszy klawiatury.
3. Włóż ponownie taśmę i etykiety.
4. Zamknij wszystkie osłony i podłącz przewód zasilający.

#### Aby wyczyścić drukarkę z kurzu:

1. Wyjmij przewód zasilający drukarki z gniazdka elektrycznego.
2. Wyjmij taśmę barwiącą i etykiety.
3. Używając sprężonego powietrza, przedmuchaaj wszystkie widoczne powierzchnie wewnątrz drukarki, aby usunąć nagromadzony kurz.
4. Używając szmatki zwilżonej alkoholem izopropylowym wytrzyj pozostały we wnętrzu drukarki kurz.
5. Wytrzyj brud i pozostałości znajdujące się na zewnętrznej osłonie i ramie drukarki.

## Ekran dotykowy

**Uwaga:** Zwykle środki czyszczące zawierające amoniak, mydła lub jakiegokolwiek kwasy mogą uszkodzić ekran. Używaj tylko niestrzępiącej się szmatki zwilżonej alkoholem izopropylowym

### Aby wyczyścić ekran dotykowy:

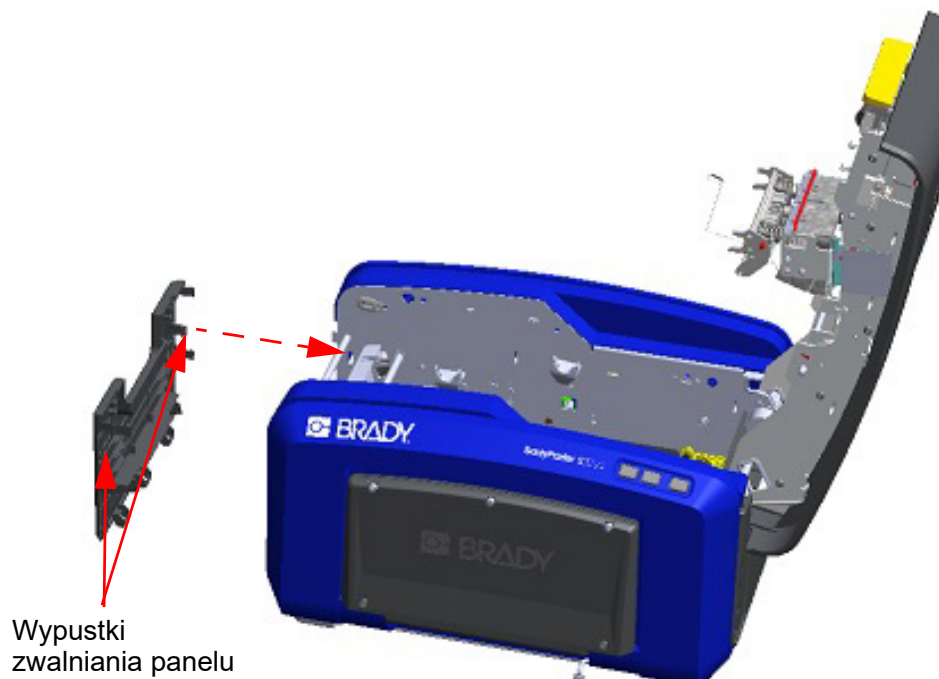
1. Lekko zwilż miękką (niepowodującą zarysowań) szmatkę alkoholem izopropylowym lub użyj gotowej nasączonej szpatułki z zestawu do czyszczenia Brady PCK-6.
2. Przetrzyj delikatnie ekran, aż będzie czysty.
3. Usuń nadmiar alkoholu izopropylowego za pomocą suchej, miękkiej (niepowodującej zarysowań) szmatki.

## Ostrze noża

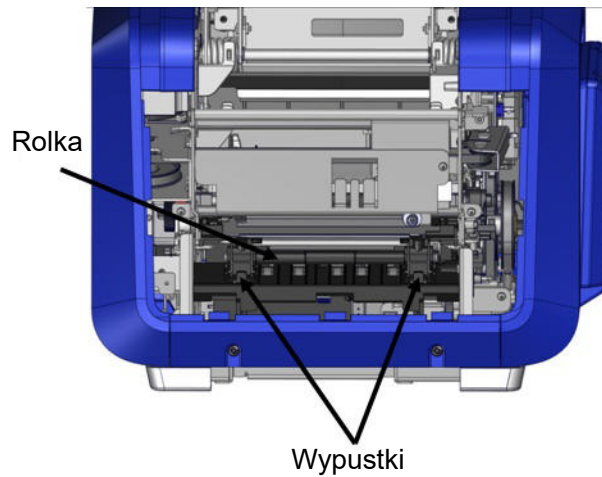
**Uwaga:** Przy czyszczeniu noża należy także przeczyścić czujniki nośnika i noża.

Zestaw czyszczący jest dostarczany z drukarką. Zawiera szpatułki i ściskaną butelkę napełnioną alkoholem izopropylowym. Z drukarką jest dostarczane narzędzie do czyszczenia noża (B31-CCT). Dodatkowe narzędzia można nabyć w formie akcesoriów.

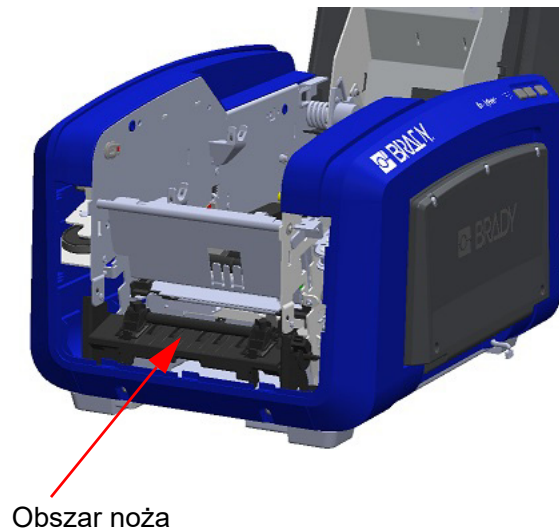
1. Zdejmij panel boczny.
2. Otwórz pokrywę drukarki.
3. We wnętrzu drukarki użyj odpowiedniego narzędzia (na przykład śrubokręta), aby popchnąć zaczepek blokady panelu z lewej i prawej strony drukarki.



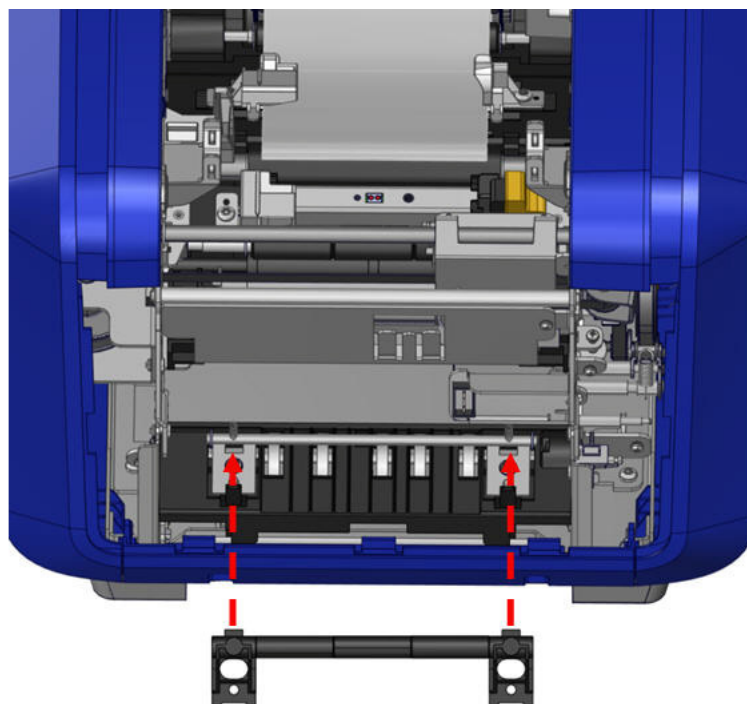
4. Wyciągnij panel.
5. Aby wyjąć czarną rolkę, ostrożnie pociągnij za wypustki i unieś rolkę tak, aby uwolniła się z zaczepów. Wykonaj tę czynność z obu stron rolki (z lewej i z prawej).



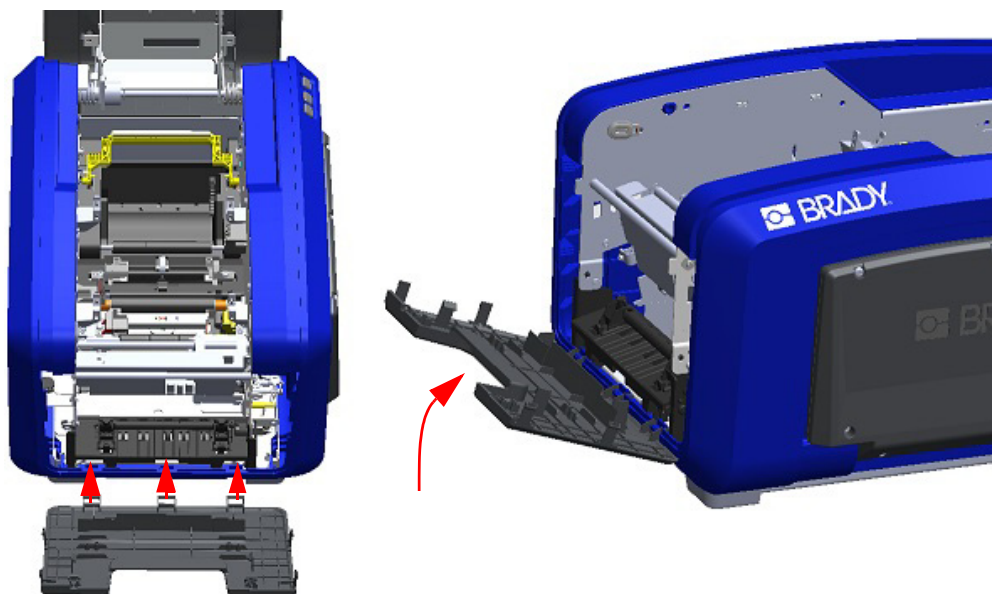
6. Po uwolnieniu z zaczepów unieś rolkę na zewnątrz.
7. Oczyszczyć obszar noża bawełnianą szpatułką.



8. Aby umieścić czarną rolkę z powrotem w pierwotnym położeniu, wyrównaj wypustki ze szczelinami wejściowymi, a następnie zatrzaśnij rolkę na swoim miejscu.



9. Aby ponownie założyć szary panel, zaczeć trzy uchwyty na dole panelu o niebieskie wypustki drukarki, a następnie popchnij panel w górę na miejsce.



## Miejsce wyjścia ostrza noża

Ta procedura informuje, w jaki sposób czyścić miejsce wyjścia ostrza noża oraz podajnika wyjściowego.

Aby wyczyścić podajnik wyjściowy, zwilżonym wacikiem z zestawu do czyszczenia Brady PCK-6 usuń zanieczyszczenia z otworu i rampy podajnika wyjściowego.



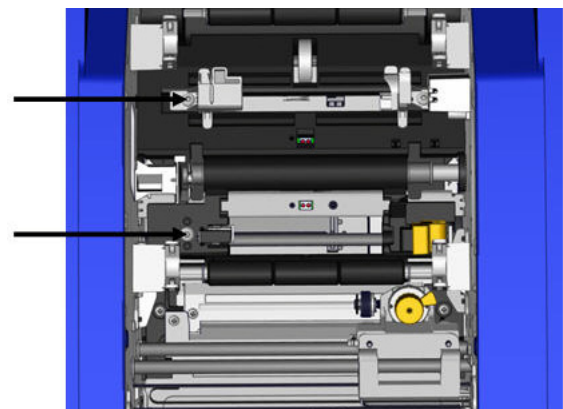
**Uwaga:** Aby dotrzeć do wszystkich fragmentów podajnika wyjściowego, można zamknąć pokrywę obudowy i ostrożnie przechylić drukarkę na bok.

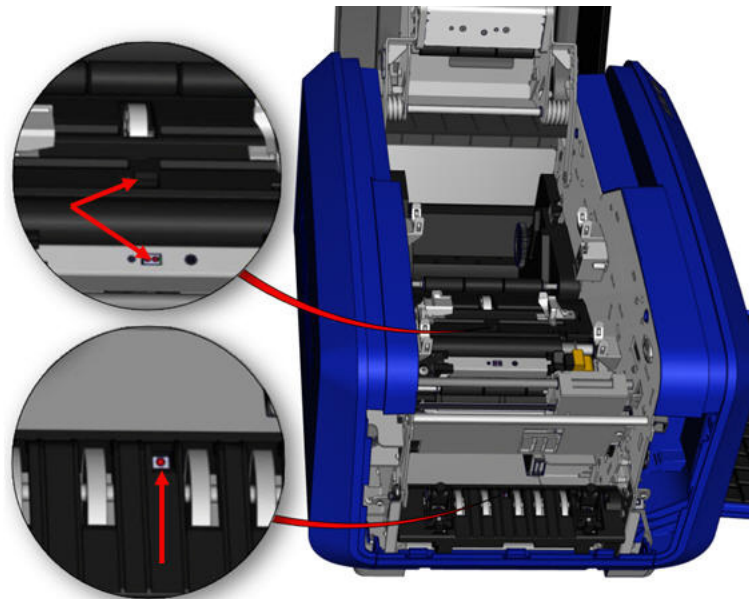
## Czujniki

Niektóre czujniki drukarki są wrażliwe na obecność kurzu, który gromadzi się w wyniku odcinania i drukowania. Czujniki te znajdują się pod obiema prowadnicami nośnika. Czujniki są widoczne po demontażu prowadnic nośnika.

### Aby wyczyścić czujniki:

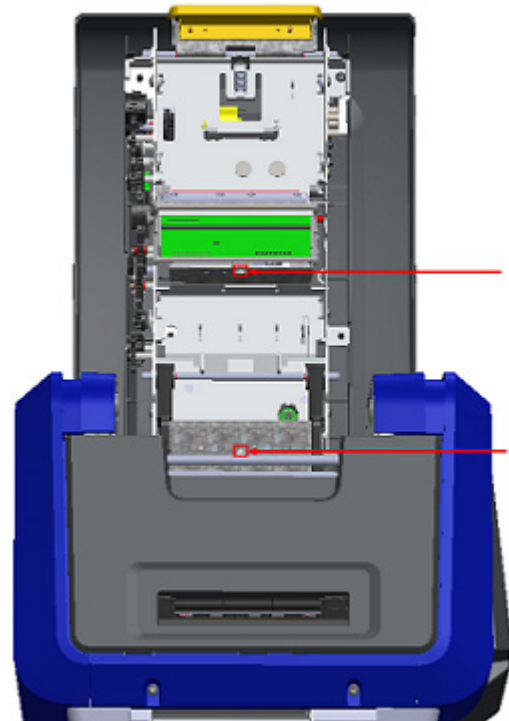
1. Przed rozpoczęciem wyjmij z drukarki taśmę barwiącą i materiał etykiet. (Zobacz „[Usuwanie taśmy barwiącej](#)” na stronie 17 i „[Usuwanie etykiet](#)” na stronie 19).
2. Poluzuj śruby na obu lewych prowadnicach nośnika, a następnie ostrożnie unieś prowadnicę w górę, aby odsłonić czujniki.
3. Ostrożnie włóż zwilżoną szpatułkę piankową pod prowadnicę nośnika i przetrzyj powierzchnie czujników. Nie dopuść, by alkohol kapał ze szpatułki.





#### Lokalizacja czujników

4. Oczyszczyć pozostałe trzy czujniki pokazane na ilustracji powyżej.
5. Włożyć słómkę do dyszy puszki ze sprężonym powietrzem i wyrównać jej końcówkę z otworami wskazanymi na rysunku po prawej stronie. Strumieniem sprężonego powietrza wyczyścić czujniki kolorów w środku.
6. Po oczyszczeniu czujników ostrożnie opuścić prowadnicę nośnika, a następnie dokręcić śrubę.
7. Przetrzyj pozostałe dwa czujniki na ścieżce podawania nośnika. (Zaznaczone na ilustracji powyżej).
8. Przetrzyj również czujnik pod mechanizmem cięcia w podajniku wyjściowym nośnika. (Zaznaczone na ilustracji powyżej).



## Głowica drukująca

### Aby wyczyścić głowicę drukującą:

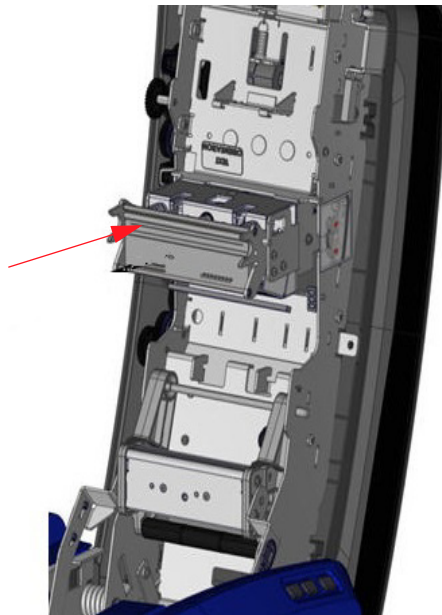
1. Wyjmij przewód zasilający drukarki z gniazdka elektrycznego.
2. Wyjmij taśmę barwiącą i etykiety.
3. Wypełnij alkoholem izopropylowym plastikową butelkę wchodzącą w skład zestawu czyszczącego.

**Uwaga:** Nie trzymaj szpatułką brązowego obszaru głowicy drukującej.

4. Namocz alkoholem jedną ze szpatulek piankowych z zestawu czyszczącego i delikatnie wytrzyj zielony i czarny obszar głowicy.



**UWAGA!** Używaj tylko materiałów znajdujących się w zestawie czyszczącym. Użycie innych materiałów może spowodować trwałe uszkodzenie głowicy.



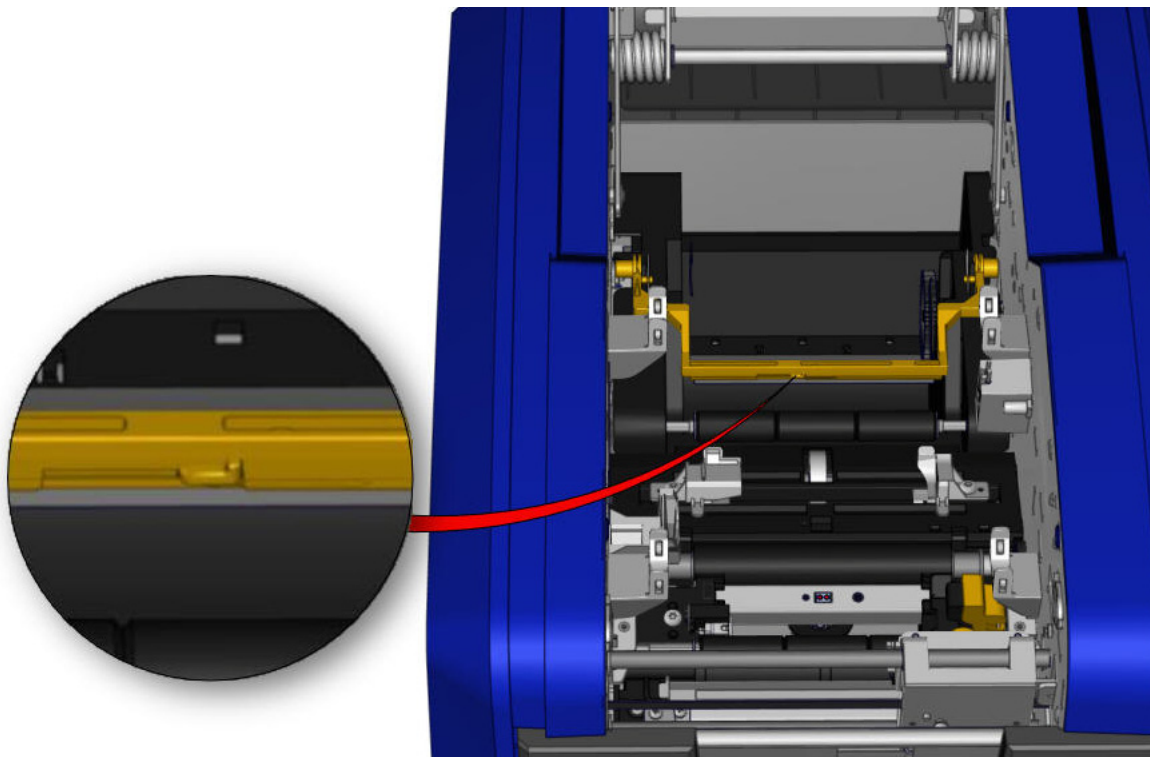
5. Załóż ponownie taśmę barwiącą i nośnik.
6. Zamknij wszystkie osłony i podłącz przewód zasilający.

## Wycieraczka nośnika

### Aby oczyścić wycieraczkę nośnika:

1. Włącz drukarkę.
2. Na ostrzu wycieraczki nośnika popchnij wypustkę w lewo przez wyżłobienie.
3. Oczyść odsłonięte resztki pianki zwilżoną szpatułką z zestawu czyszczącego.
4. Po zakończeniu przesunij wypustkę w prawo w celu zamknięcia.

**Uwaga:** Podkładka wycieraczki nośnika jest sprzedawana jako wyposażenie dodatkowe i można ją wymienić, podnosząc wycieraczkę, wysuwając starą podkładkę i wsuwając nową.

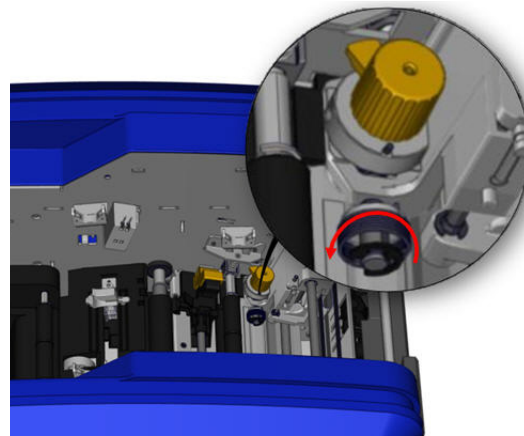
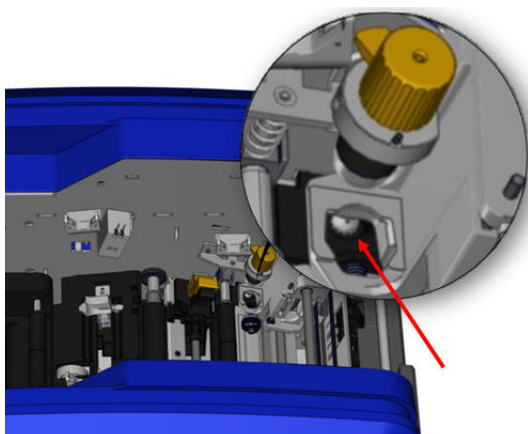


5. Załóż ponownie taśmę barwiącą i nośnik.
6. Zamknij wszystkie osłony i podłącz przewód zasilający.

## Ostrze noża XY

### Aby wyczyścić ostrze noża XY:

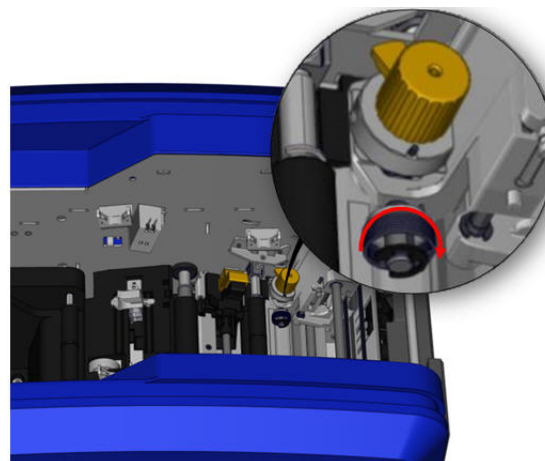
1. Wyjmij przewód zasilający drukarki z gniazdka elektrycznego.
2. Wyjmij taśmę barwiącą i etykiety.
3. Otwórz pokrywę drukarki.
4. Wykręć śrubę modułu noża XY.
5. Unieś moduł noża z wózka.



6. Za pomocą bawełnianej szpatułki zwilżonej alkoholem izopropylowym zetrzyj kurz z obszaru, w którym ostrze przywiera.

### Aby ponownie zamontować moduł noża:

7. Ustaw płaską powierzchnię kołnierza naprzeciwko wózka, a następnie włóż moduł noża do wózka.
8. Dokręć śruby, aż klikną.

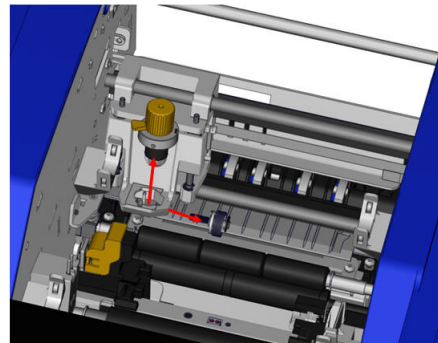
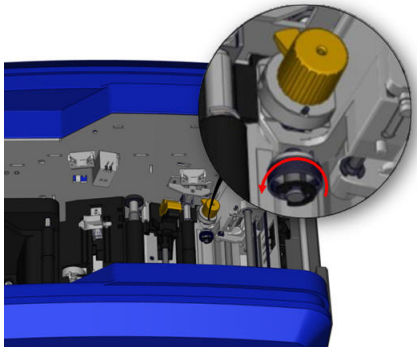


## Górna prowadnica i podkładka noża

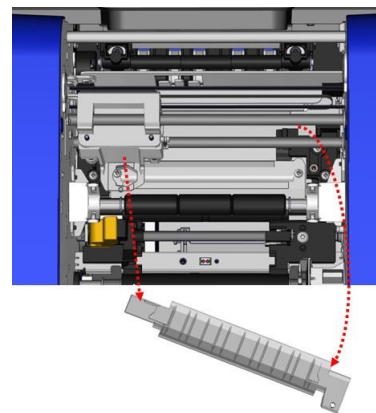
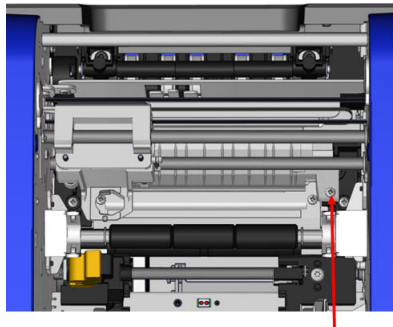
Wraz z upływem czasu na górnej prowadnicy i podkładce noża gromadzi się brud i klej. Aby oczyścić te części, należy je zdemontować.

**Aby zdemontować górną prowadnicę i podkładkę noża:**

1. Odkręć śrubę plottera XY i wyjmij ją.
2. Chwyć moduł noża i ostrożnie pociągnij w górę, aby zdjąć go z wózka.

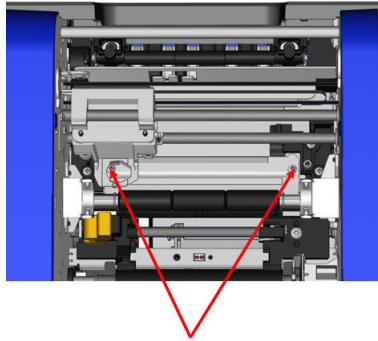


3. Przy użyciu śrubokręta magnetycznego (dzięki temu śruby nie wpadną do wnętrza drukarki) wykręć śrubę górnej prowadnicy.
4. Aby wymontować górną prowadnicę, ostrożnie poluzuj nieodkręcony koniec prowadnicy górnej, a następnie przechyl prowadnicę na zewnątrz pod wózkiem noża XY.

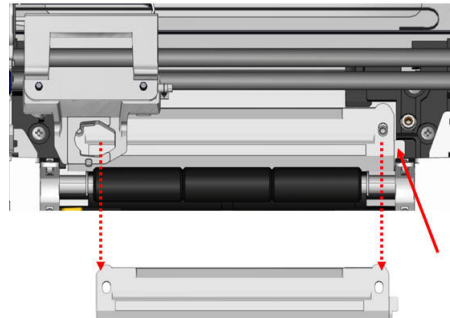


5. Przeczyść górną prowadnicę wilgotną szpatułką z zestawu czyszczącego.

6. Wykręć śruby podkładki noża.



7. Ostrożnie pociągnij wypustkę w górę, aby odblokować podkładkę, a następnie przechyl podkładkę na zewnątrz pod wózkiem noża XY, aby ją wyciągnąć.

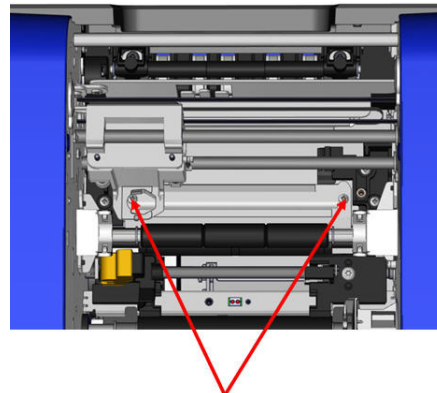
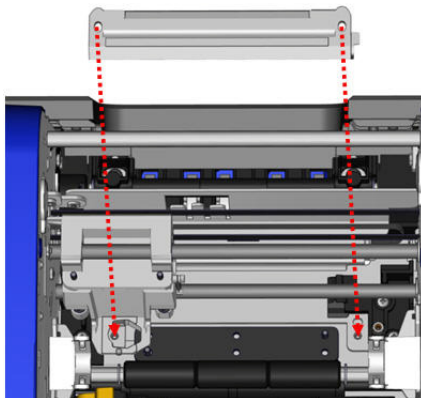


8. Przeczyść podkładkę noża wilgotną szpatułką z zestawu czyszczącego.

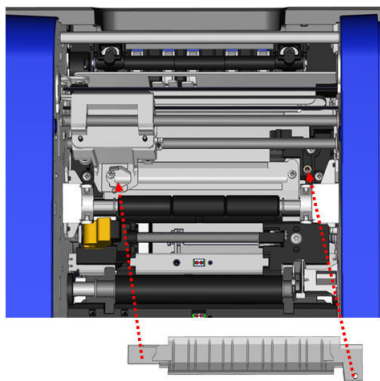
**Aby ponownie założyć podkładkę noża i prowadnicę górną:**

9. Włóż lewą krawędź podkładki cięcia pod wózek modułu noża, a następnie obróć prawą krawędź tak, aby włożyć ją na miejsce na równo z otworami śrub.

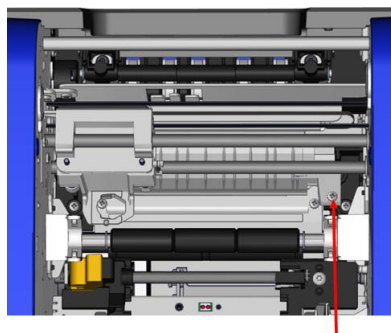
10. Włóż z powrotem dwie śruby w wyrównane otwory i dokręć.



11. Włóż lewą krawędź górnej prowadnicy pod wózek modułu noża, nad podkładką cięcia, a następnie obróć prawą krawędź tak, aby włożyć ją na miejsce na równo z otworem śruby.

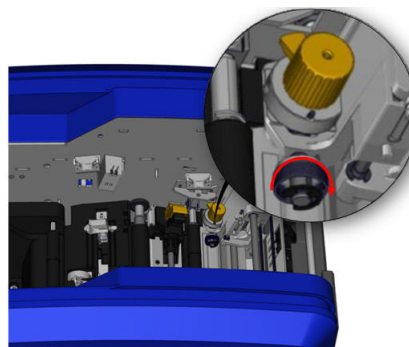
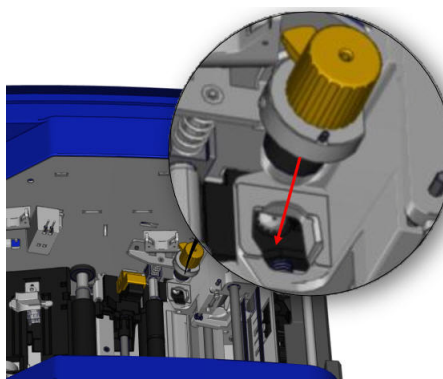


12. Włóż śrubę górnej prowadnicy w wyrównany otwór i dokręć.



13. Załóż moduł cięcia, ustawiając płaską powierzchnię kołnierza naprzeciwko wózka, a następnie wkładając moduł noża do wózka.

14. Włóż śruby w otwór z boku wózka modułu noża i dokręć, aż kliknie.



## 9 Wykrywanie i rozwiązywanie problemów

Komunikat wskazuje problem, jaki wystąpił podczas wykonywania zadania, a także możliwe działania korekcyjne. Następujące sekcje zawierają dodatkowe informacje pomagające usunąć błędy drukowania.

W zależności od wagi błędu, kontynuacja może być niemożliwa do czasu jego usunięcia. Po wystąpieniu błędu na drukarce wyświetlane są te ikony.



**Błąd** — drukarka nie może kontynuować bieżącego zadania drukowania lub rozpocząć nowego.

Może to również oznaczać, że żądana operacja zakończyła się niepowodzeniem.













**Ostrzeżenie** — drukarka może drukować bieżące zadanie, ale nie może odbierać nowych zadań drukowania.



**Informacja** — jest to wyłącznie komunikat, który nie zatrzymuje bieżącego zadania drukowania ani nie uniemożliwia drukarce odbierania nowych zadań.







Błąd/waga	Przyczyna	Działanie zaradcze
Pokrywa drukarki została otwarta podczas drukowania.  Błąd 16	Pokrywa drukarki jest otwarta.	Zamknij pokrywę, aby kontynuować.
Drukarka jest zbyt gorąca.  Błąd 18	Drukarka jest zbyt gorąca.	Głowica druku osiągnęła maksymalną temperaturę pracy. Pozwól głowicy schłodzić się przez około 10 minut, a następnie wznów zadanie drukowania.
Drukarka jest zbyt zimna.  Błąd 20	Głowica drukująca nie osiągnęła temperatury pracy.	Zwykła temperatura pracy zawiera się w granicach 10–40°C. Przed drukowaniem odczekaj aż drukarka osiągnie temperaturę roboczą.
Ramię wycieraczki nośnika otwarte.  Błąd 21	Ramię wycieraczki nośnika jest w pozycji otwartej.	Zamknij ramię wycieraczki lub naciśnij przycisk OK, aby kontynuować.
Ramię wycieraczki nośnika zamknięte.  Błąd 22	Ramię wycieraczki nośnika w położeniu zamknięcia, a powinno być otwarte.	Otwórz ramię wycieraczki lub naciśnij przycisk OK, aby kontynuować

Błąd/waga	Przyczyna	Działanie zaradcze
Wystąpił błąd odczytu komórki pamięci nośnika.  Błąd 48 	Czujnik nośnika nie może wykryć typu materiału.	Usuń i wymień nośnik. Zobacz <a href="#">Ładowanie materiałów eksploatacyjnych na stronie 15</a> . Czyszczenie Czujniki na <a href="#">stronie 97</a> . Jeśli błąd się powtarza, skontaktuj się z pomocą techniczną.
Wystąpił błąd odczytu komórki pamięci nośnika.  Błąd 49 	Drukarka nie może odczytać/zapisać danych w komórce pamięci.	Usuń i wymień etykiety. Zobacz <a href="#">Ładowanie materiałów eksploatacyjnych na stronie 15</a> . Czyszczenie Czujniki na <a href="#">stronie 97</a> . Jeśli błąd się powtarza, skontaktuj się z pomocą techniczną.
Wystąpił błąd odczytu komórki pamięci nośnika.  Błąd 50 	Dane mogą być uszkodzone.	Otwórz pokrywę i prawidłowo zainstaluj etykiety. Komunikat automatycznie zniknie. Jeśli błąd się powtarza, skontaktuj się z serwisem technicznym.
Wystąpił błąd odczytu komórki pamięci nośnika.  Błąd 51 	Nieprawidłowa wersja komórki pamięci. - lub - Nieprawidłowa klasa drukarki. - lub - Nieprawidłowa wersja drukarki.	Otwórz pokrywę, wyjmij etykiety i zainstaluj je ponownie. Komunikat automatycznie zniknie.  Jeśli błąd się powtarza, skontaktuj się z serwisem technicznym.
Wartość pozostałej ilości nośnika osiągnęła wartość 0.  Błąd 52 	Etykiety lub taśma barwiąca skończyły się.	Wymienić wyczerpany materiał eksploatacyjny. Zobacz <a href="#">Ładowanie materiałów eksploatacyjnych na stronie 15</a> .
Czujnik nośnika sygnalizuje koniec nośnika.  Błąd 53 	Materiał etykiet został zużyty lub jest nieprawidłowo zainstalowany.	Włóż nową rolkę etykiet, jeśli została zużyta. - lub - Przesuń krawędź czołową etykiet za wskaźnik i sprawdź, czy prowadnice nośnika są ustawione prawidłowo. Zobacz <a href="#">Instalowanie etykiet na stronie 17</a> .

Błąd/waga	Przyczyna	Działanie zaradcze
Nastąpiło zacięcie nośnika.  Błąd 54 	Etykiety są zacięte w ścieżce nośnika.	Usuń zacięcie, ostrożnie wyjmując pognieciony nośnik ze ścieżki nośnika. - lub - 1. Wyjmij rolkę etykiet. 2. Odetnij pognieciony koniec. 3. Ponownie włóż rolkę etykiet. Zobacz <a href="#">Instalowanie etykiet na stronie 17.</a>
Nośnik nie został poprawnie załadowany.  Błąd 55 	Materiał eksploatacyjny etykiet jest zainstalowany nieprawidłowo.	Przesuń krawędź czołową etykiet za wskaźnik i sprawdź, czy prowadnice nośnika są ustawione prawidłowo. Zobacz <a href="#">Instalowanie etykiet na stronie 17.</a>
Koniec taśmy  Błąd 58 	Taśma barwiąca skończyła się.	Wymień taśmę barwiącą i zamknij pokrywę drukarki. Zobacz <a href="#">Instalowanie taśmy barwiącej na stronie 15.</a>
Zainstaluj taśmę barwiącą w kolorze xxx.  Błąd 63 	<p>Taśma ma nieodpowiedni kolor dla tego zadania. Komunikat pojawia się, gdy wybrany kolor taśmy nie występuje na panelu etykiety.</p> <p>Jeśli jest zainstalowana kolorowa taśma panelowa, gdy użytkownik wybierze opcję bieżąca taśma, do drukowania wymaganego koloru zostanie użyty następny panel taśmy.</p> <p>Gdy jest zainstalowana taśma monochromatyczna, gdy użytkownik wybierze opcję bieżąca taśma, zadanie drukowania będzie kontynuowane z zainstalowanym kolorem.</p> <p>Jeśli użytkownik otworzy i zamknie pokrywę drukarki, drukarka sprawdzi kolor nowej taśmy i wznowi drukowanie, jeśli wymagany kolor jest dostępny. Jeśli wymagany kolor nie jest dostępny na nowej taśmie barwiącej, ponownie pojawi się monit <b>Kolor taśmy.</b></p>	Zainstaluj taśmę barwiącą w kolorze wskazanym w komunikacie lub naciśnij przycisk OK, aby kontynuować.

Błąd/waga	Przyczyna	Działanie zaradcze
<p>Wystąpił błąd odczytu komórki pamięci taśmy barwiącej. Włóż czujnik pamięci taśmy barwiącej lub wymień taśmę.</p> <p>Błąd 64 </p>	<p>Komórka pamięci na taśmie barwiącej nie jest odczytywana lub jest odczytywana nieprawidłowo.</p>	<p>Wymień taśmę barwiącą, jeśli się skończyła, w przeciwnym razie wyjmij i ponownie zainstaluj taśmę.</p> <p>Jeśli błąd się powtarza, skontaktuj się z pomocą techniczną.</p>
<p>Wystąpił błąd odczytu komórki pamięci taśmy barwiącej. Włóż czujnik pamięci taśmy barwiącej lub wymień taśmę.</p> <p>Błąd 65 </p>	<p>Taśma barwiąca nie jest zainstalowana lub jest zainstalowana nieprawidłowo.</p>	<p>Wymień taśmę barwiącą, jeśli się skończyła, w przeciwnym razie wyjmij i ponownie zainstaluj taśmę.</p> <p>Jeśli błąd się powtarza, skontaktuj się z pomocą techniczną.</p>
<p>Wystąpił błąd odczytu komórki pamięci taśmy barwiącej. Włóż czujnik pamięci taśmy barwiącej lub wymień taśmę.</p> <p>Błąd 66 </p>	<p>Dane mogą być uszkodzone.</p>	<p>Wymień taśmę barwiącą, jeśli się skończyła, w przeciwnym razie wyjmij i ponownie zainstaluj taśmę.</p> <p>Jeśli błąd się powtarza, skontaktuj się z pomocą techniczną.</p>
<p>Wystąpił błąd odczytu komórki pamięci taśmy barwiącej. Włóż czujnik pamięci taśmy barwiącej lub wymień taśmę.</p> <p>Błąd 67 </p>	<p>Nieprawidłowa wersja modułu taśmy barwiącej. - lub - Nieprawidłowa klasa drukarki. - lub - Nieprawidłowa wersja drukarki.</p>	<p>Otwórz pokrywę, wyjmij taśmę barwiącą i zainstaluj ją ponownie. Komunikat automatycznie zniknie.</p> <p>Jeśli błąd się powtarza, skontaktuj się z serwisem technicznym.</p>
<p>Wartość pozostałej ilości taśmy barwiącej osiągnęła wartość 0.</p> <p>Błąd 68 </p>	<p>Taśma barwiąca skończyła się.</p>	<p>Wymień taśmę barwiącą i zamknij pokrywę drukarki. <a href="#">Zobacz Instalowanie taśmy barwiącej na stronie 15.</a></p>
<p>Zainstalowana taśma nie jest zalecana do stosowania z bieżącym nośnikiem.</p> <p>Błąd 69 </p>	<p>Zainstalowana taśma barwiąca nie jest zgodna z zainstalowanymi etykietami.</p>	<p>Wymień taśmę barwiącą na zgodną z zainstalowanym materiałem etykiet. Informacje o zgodności taśm barwiących i materiałów etykiet znajdziesz w lokalnej witrynie internetowej Brady.</p>

Błąd/waga	Przyczyna	Działanie zaradcze
Zacięcie krajarki.  Błąd 80	Powstało zacięcie w obszarze noża.	Zdejmij panel boczny, ręcznie przesunóż i usuń zacięcie. Zobacz <a href="#">Ostrze noża na stronie 94</a> . <b>Ostrzeżenie: Ostrze noża jest ostre! Zachować ostrożność, aby uniknąć obrażeń.</b>
Nie znaleziono oczekiwanego koloru: xxx  Błąd 84	Nie wykryto oczekiwanego panelu kolorów. Upłynął czas wyszukiwania przez drukarkę odpowiedniego panelu kolorów. Komora pamięci informuje, że kolor jest dostępny, ale system nie może go znaleźć.	Wyczyść czujnik koloru zgodnie z instrukcjami w punkcie 5, <a href="#">Czujniki na stronie 97</a> . Jeśli to nie usunie błędu, wymień taśmę barwiącą.  Jeśli błąd się powtarza, skontaktuj się z serwisem technicznym.
Nośnik zaciął się na ścieżce wysuwania.  Błąd 88	Nośnik zaciął się w podajniku wyjściowym etykiet.	Usuń zacięcie w podajniku wyjściowym etykiet.
Głowica drukująca nie jest wyrównana.  Błąd 89	Obcy przedmiot uniemożliwia prawidłowe wyrównanie głowicy drukującej.	Otwórz pokrywę i usuń wszelkie obce przedmioty, które mogą uniemożliwiać prawidłowe wyrównanie głowicy drukującej.  Jeśli błąd się powtarza, skontaktuj się z pomocą techniczną.
Dla panelu 38,1 cm (15 cali) Stosuj wyłącznie taśmy monochromatyczne. Dla panelu 20,32 (8 cali) Użyj taśmy panelowej o długości 38,1 cm (15 cali) lub taśmy monochromatycznej.  Błąd 91	Włożona taśma nie jest zgodna z taśmą użytą do utworzenia etykiety.	W zależności od wyświetlanego komunikatu załóż taśmę panelową o długości 38,1 cm (15 cali) lub taśmę monochromatyczną.
Rolka ściskająca nie przesuwanośnika.  Błąd 93	Obcy przedmiot zapobiega prawidłowemu kontaktowi rolki ściskającej z nośnikiem.	Otwórz pokrywę i usuń wszelkie zanieczyszczenia oraz obce przedmioty, które mogą uniemożliwiać prawidłowy kontakt rolki ściskającej.

Błąd/waga	Przyczyna	Działanie zaradcze
Zmniejsza się ilość miejsca do przechowywania zadań drukowania.  Błąd 95 	Liczba zadań drukowania zbliża się do limitu pamięci.	Zaczekaj na zakończenie bieżącego zadania drukowania i dopiero wówczas rozpocznij następne zadanie.
System nie może odczytać pliku biblioteki etykiet drukarki.  Błąd 97 	Plik biblioteki etykiet jest nieaktualny.	Zaimportuj nowy plik biblioteki etykiet. Zobacz <a href="#">Aktualizacja wartości biblioteki etykiet drukarki na stronie 92.</a>
Zainstalowane etykiety nie są wymienione w bibliotece etykiet drukarki. W drukarce zostaną użyte wartości domyślne.  Błąd 98 	Plik biblioteki etykiet jest nieaktualny.	Aby uzyskać optymalne wyniki drukowania, zaktualizuj bibliotekę etykiet drukarki. Zobacz <a href="#">Aktualizacja wartości biblioteki etykiet drukarki na stronie 92.</a>
Zainstalowana taśma barwiąca nie jest zgodna.  Błąd 99 	Zainstalowana taśma barwiąca jest nieprawidłowa dla danego zadania drukowania.	Użyj monochromatycznej taśmy barwiącej lub taśmy barwiącej w kolorze dodatkowym.
Silnik noża XY nie może znaleźć pozycji wyjściowej.  Błąd 103 	Drukarka wymaga zresetowania.	Otwórz i zamknij pokrywę, a następnie spróbuj ponownie.
Wózek noża XY nie jest podłączony.  Błąd 104 	Drukarka wymaga zresetowania.	Wyłącz i ponownie włącz zasilanie drukarki, a następnie spróbuj ponownie.

Poniższe sytuacje nie generują kodu błędu, ale mogą pomóc w rozwiązaniu problemu.

Problem	Przyczyna	Działanie zaradcze
Klawiatura działa z przerwami lub nie działa w ogóle.	Jeden lub więcej klawiszy jest trwale wciśniętych.	Sprawdź, czy jakiś klawisz nie jest zablokowany we wciśniętej pozycji. Wciśnij ponownie klawisz, aby go odblokować. Wyczyść klawiaturę. Zobacz <a href="#">Czyszczenie drukarki na stronie 93</a> .
Nośnik przesuwana się podczas drukowania obramowania wokół etykiety wywołując niepoprawne wyrównanie obramowania.	Prowadnice nośnika nie są poprawnie wyregulowane - tworzą luz, który powoduje, że taśma przesuwana się podczas drukowania.	Wyreguluj prowadnice, tak by były dobrze dopasowane do nośnika. Informacje na temat dokładnego dopasowania ramek zawiera rozdział <a href="#">Regulacja offsetu drukowania na stronie 56</a> .
Za długi tekst w przypadku więcej niż jednego koloru.  Naciśnij dowolny klawisz, aby kontynuować.	Występuje, gdy zainstalowana jest ciągła kolorowa taśma monochromatyczna i drukarka wykryje drugi kolor w nowym obszarze. Jeśli istniejący tekst jest już dłuższy niż obsługiwana maksymalna długość etykiety, pojawi się monit o wymianę taśmy barwiącej.  Występuje, gdy zainstalowana jest ciągła kolorowa taśma monochromatyczna i zostanie dodany drugi kolor do etykiety. Jeśli istniejący tekst już przekracza maksymalną wartość dla wydruku wielokolorowego, pojawi się monit o wymianę taśmy.  W obu tych przypadkach jedynym sposobem na pomyślne wydrukowanie etykiety jest użycie jednokolorowych taśm barwiących i wymienianie ich pomiędzy przejściami.	Wymień taśmę.
Drukarka nie działa po włączeniu.	Przewód zasilania został odłączony od drukarki lub wyciągnięty z gniazdka.	Sprawdź przewód zasilania.

Problem	Przyczyna	Działanie zaradcze
Ekran zawiesza się; ekran jest biały, na wyświetlaczu pojawia się klepsydra.	Błąd interfejsu użytkownika	Jeśli ekran się zawiesza, zobacz <a href="#">Resetowanie drukarki na stronie 113</a> . Jeśli to nie rozwiąże problemu, zaktualizuj oprogramowanie sprzętowe. Zobacz <a href="#">Aktualizacja oprogramowania sprzętowego na stronie 91</a> .
Błady wydruk na etykietach.	Niepoprawne przesuwanie się taśmy barwiącej.	Napnij taśmę barwiącą, obracając w dół szpulę przewijania wstecz (górną) do czasu, aż zniknie luz. Spróbuj użyć innej kasety taśmy barwiącej.
	Energia drukowania może być zbyt niska.	Wyreguluj ustawienia energii drukowania. Zobacz <a href="#">Energia drukowania na stronie 55</a> .
	Nośniki mogą być niezgodne.	Sprawdź, czy etykiety i taśma barwiąca są zgodne. Informacje o zgodności taśm barwiących i materiałów etykiet znajdziesz w lokalnej witrynie internetowej Brady.
Brak wydruku na etykiecie.	Niepoprawnie założona etykieta lub taśma barwiąca bądź brak taśmy barwiącej.	Wymień kasetę taśmy barwiącej. - lub - Założ nową taśmę barwiącą.
Słaba jakość wydruku.	Taśma barwiąca i nośnik etykiet są niezgodne lub używana jest niepoprawna kombinacja materiału etykiet i taśmy barwiącej.	Sprawdź, czy dla danej rolki etykiet założona jest poprawna taśma. - lub - Zmień taśmę barwiącą lub kombinację etykiet.
	Na głowicy drukującej nagromadził się kurz lub klej.	Przeczyść głowicę drukującą. Zobacz <a href="#">Głowica drukująca na stronie 99</a> .
	Wycieraczka nośnika jest brudna.	Wyczyść wycieraczkę nośnika lub wymień podkładkę. Zobacz <a href="#">Wycieraczka nośnika na stronie 100</a> .
W drukowanym tekście pojawiają się puste obszary lub linie.	Marszczenie się taśmy barwiącej.	Napręż taśmę barwiącą, obracając szpulę, aż luz zostanie usunięty. Spróbuj użyć innej kasety taśmy barwiącej.

Problem	Przyczyna	Działanie zaradcze
Razem z etykietą wysuwa się taśma barwiąca.	Nośnik nie jest zgodny lub drukarka wymaga czyszczenia.	Wyczyść drukarkę. Zobacz <a href="#">Czyszczenie drukarki na stronie 93</a> . Jeśli problem nie zostanie rozwiązany, sprawdź, czy etykiety i taśma barwiąca są zgodne. Informacje o zgodności taśm barwiących i materiałów etykiet znajdziesz w lokalnej witrynie internetowej Brady.  Jeśli problem nadal występuje, skontaktuj się z pomocą techniczną.
Podczas używania noża XY etykiety są obcinane nieprawidłowo lub zbyt głęboko.	Wysokość ostrza, głębokość cięcia lub dokładność cięcia mogą wymagać regulacji.	Sprawdź wysokość ostrza. Zobacz <a href="#">Wysokość ostrza noża XY na stronie 58</a> .  Ustaw głębokość cięcia. Zobacz <a href="#">Wycinanie XY na stronie 57</a> .  Ustaw dokładność cięcia. Zobacz <a href="#">Regulacja dokładności cięcia na stronie 59</a> .
Aktualny kolor taśmy: Czarny  W przypadku tego wielokolorowego zadania załaduj tę taśmę jako ostatnią.  Aby kontynuować, załaduj inną wymaganą taśmę, a następnie naciśnij dowolny klawisz.	Obecnie zainstalowana taśma barwiąca jest ciągłą czarną kolorową taśmą monochromatyczną. Jeśli zostanie wybrane wielokolorowe zadanie drukowania, jakość etykiety jest lepsza, gdy czarny jest drukowany na pozostałych kolorach.	Załaduj wymagany kolor taśmy barwiącej.

## Resetowanie drukarki

Jeśli ekran „zawiesza się” (tzn. nie reaguje na naciśnięcia klawiszy), drukarkę należy zresetować.

1. Wciśnij przycisk zasilania i przytrzymaj go przez 5 sekund.  
System przeprowadzi proces inicjalizacji i uruchomi drukarkę.

**Uwaga:** Jeśli drukarka nie inicjuje się po naciśnięciu przycisku zasilania:

2. Za pomocą włącznika wyłącz zasilanie, a następnie włącz ponownie.

**WAŻNE!** Wszystkie dane znajdujące się w Edytorze w czasie resetowania zostaną utracone.

# A Obrazy referencyjne

---

## Obrazy referencyjne gotowych etykiet — Europa

Informacje o etykietach dostępnych na rynek europejski można uzyskać, kontaktując się z regionalnym przedstawicielem ds. sprzedaży.

**Uwaga:** Gotowe etykiety przeznaczone na rynek europejski są dostępne tylko w języku francuskim, niemieckim, włoskim i holenderskim.

## Obrazy referencyjne gotowych etykiet — Ameryka Północna

Przy tworzeniu gotowych etykiet należy uwzględnić poniższe etykiety referencyjne.

## Wstęp, Wyjście, Przestrzeń ograniczona



301 — 10,16 cm x 15,24 cm (4" x 6")



302 — 10,16 cm x 15,24 cm (4" x 6")



303 — 10,16 cm x 15,24 cm (4" x 6")



304 — 10,16 cm x 15,24 cm (4" x 6")



305 — 10,16 cm x 15,24 cm (4" x 6")



306 — 10,16 cm x 15,24 cm (4" x 6")



307 — 10,16 cm x 15,24 cm (4" x 6")



308 — 10,16 cm x 15,24 cm (4" x 6")



309 — 10,16 cm x 15,24 cm (4" x 6")



310 — 10,16 cm x 15,24 cm (4" x 6")



311 — 10,16 cm x 15,24 cm (4" x 6")



312 — 10,16 cm x 15,24 cm (4" x 6")



313 — 10,16 cm x 15,24 cm (4" x 6")



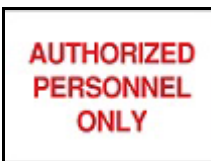
314 — 10,16 cm x 15,24 cm (4" x 6")



315 — 10,16 cm x 15,24 cm (4" x 6")



316 — 10,16 cm x 15,24 cm (4" x 6")



317 — 10,16 cm x 15,24 cm (4" x 6")



318 — 10,16 cm x 15,24 cm (4" x 6")



319 — 10,16 cm x 17,78 cm (4" x 7")



320 — 10,16 cm x 17,78 cm (4" x 7")



321 — 10,16 cm x 35,56 cm (4" x 14")



322 — 10,16 cm x 35,56 cm (4" x 14")



323 — 10,16 cm x 15,24 cm (4" x 6")



324 — 10,16 cm x 15,24 cm (4" x 6")



325 — 10,16 cm x 15,24 cm (4" x 6")

### Alarmy i pierwsza pomoc



326 — 10,16 cm x 15,24 cm (4" x 6")



327 — 10,16 cm x 15,24 cm (4" x 6")



328 — 10,16 cm x 25,4 cm (4" x 10")



329 — 10,16 cm x 25,4 cm (4" x 10")



330 — 10,16 cm x 25,4 cm (4" x 10")



331 — 10,16 cm x 15,24 cm (4" x 6")



332 — 10,16 cm x 15,24 cm (4" x 6")

### Chemiczny — Materiały niebezpieczne



333 — 10,16 cm x 10,16 cm (4" x 4")



334 — 10,16 cm x 15,24 cm (4" x 6")



335 — 10,16 cm x 15,24 cm (4" x 6")



336 — 10,16 cm x 15,24 cm (4" x 6")

### Przewód — Napięcie



408 — 2.25" x 9"



409 — 2.25" x 9"



410 — 2.25" x 9"



411 — 2.25" x 9"



412 — 2.25" x 9"

## Zagrożenie elektryczne — Blokada



337 — 7,62 cm x 12,7 cm (3" x 5")



338 — 7,62 cm x 12,7 cm (3" x 5")



339 — 7,62 cm x 12,7 cm (3" x 5")



340 — 7,62 cm x 12,7 cm (3" x 5")



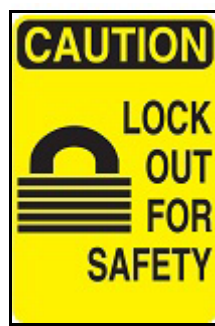
341 — 10,16 cm x 15,24 cm (4" x 6")



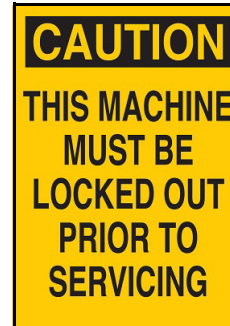
342 — 15,24 cm x 10,16 cm (6" x 4")



343 — 20,32 cm x 10,16 cm (8" x 4")



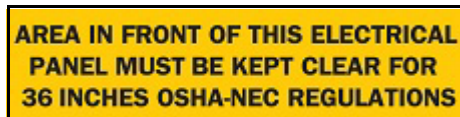
344 — 15,24 cm x 10,16 cm (6" x 4")



345 — 15,24 cm x 10,16 cm (6" x 4")



350 — 20,32 cm x 10,16 cm (8" x 4")



351 — 10,16 cm x 25,4 cm (4" x 10")



352 — 7,62 cm x 12,7 cm (3" x 5")



354 — 5,72 cm x 12,7 cm (2,25" x 5")

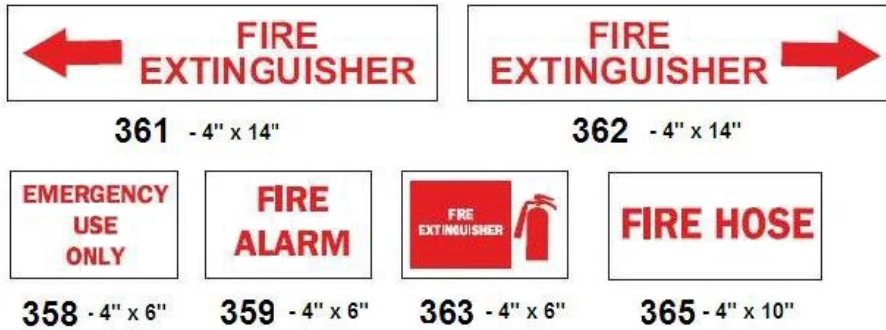


355 — 5,72 cm x 12,7 cm (2,25" x 5")

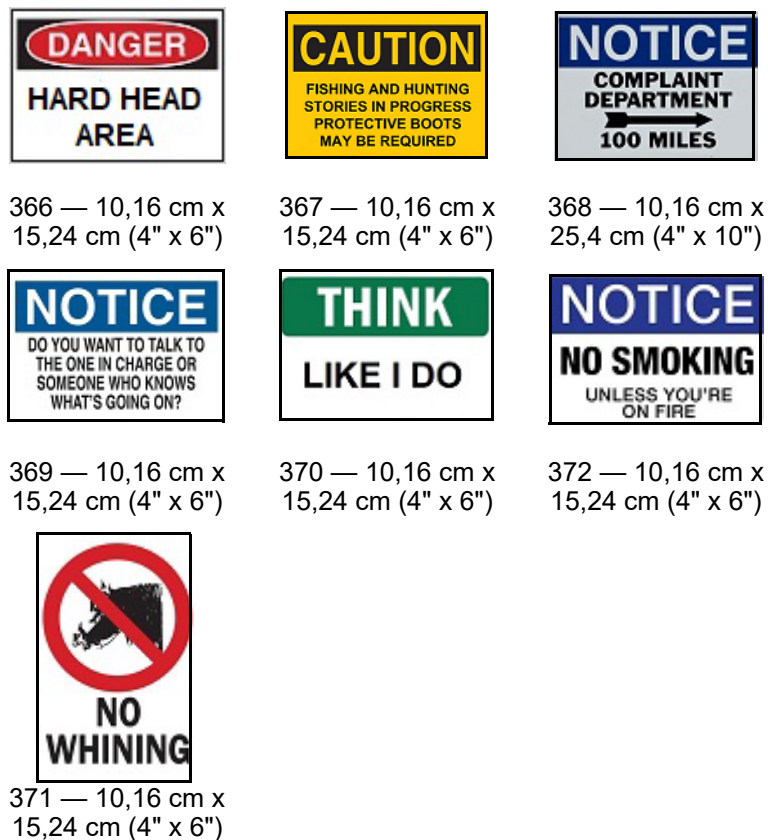


356 — 5,72 cm x 12,7 cm (2,25" x 5")

## Pożar



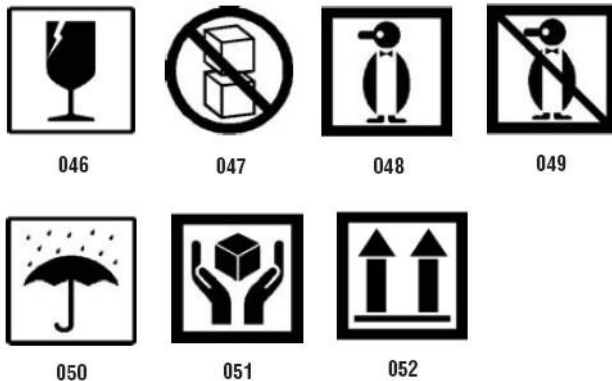
## Śmieszne znaki



**Grafika — Obowiązkowe**



**Grafika — Opakowanie**



**Grafika — PPE**



**Grafika — Zakaz**



053



054



055



056



057



058



059



060



061



062



063



064



065



066



067



068



069



070



071



072



073



074



075



076



077



078



079

### Grafika — Hasła ostrzegawcze



080



081



086



087



088



089



090



091



094



095



096



099

### Grafika — Ostrzeżenie



100



101



102



103



104



105



106



107



108



109



110



111



112



113



114



115



116



117



118



119



120



121



122



123



124



125



126

### Kontrola



402 – 0.5" x 2"



403 – 0.5" x 2"

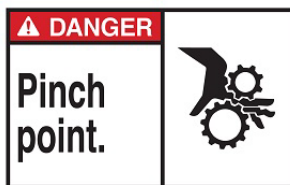
**Urządzenie — Robocze**



374 — 10,16 cm x 15,24 cm (4" x 6")



376 — 10,16 cm x 15,24 cm (4" x 6")



378 — 10,16 cm x 15,24 cm (4" x 6")



379 — 10,16 cm x 15,24 cm (4" x 6")



380 — 10,16 cm x 15,24 cm (4" x 6")



381 — 10,16 cm x 15,24 cm (4" x 6")



382 — 10,16 cm x 15,24 cm (4" x 6")



384 — 10,16 cm x 15,24 cm (4" x 6")

## Zakaz palenia



385 — 10,16 cm x 15,24 cm (4" x 6")



386 — 10,16 cm x 15,24 cm (4" x 6")



387 — 10,16 cm x 15,24 cm (4" x 6")



389 — 10,16 cm x 15,24 cm (4" x 6")



388 — 15,24 cm x 10,16 cm (6" x 4")

### Strzałki znaczników rur



595



599



603



607



611



615



619



623



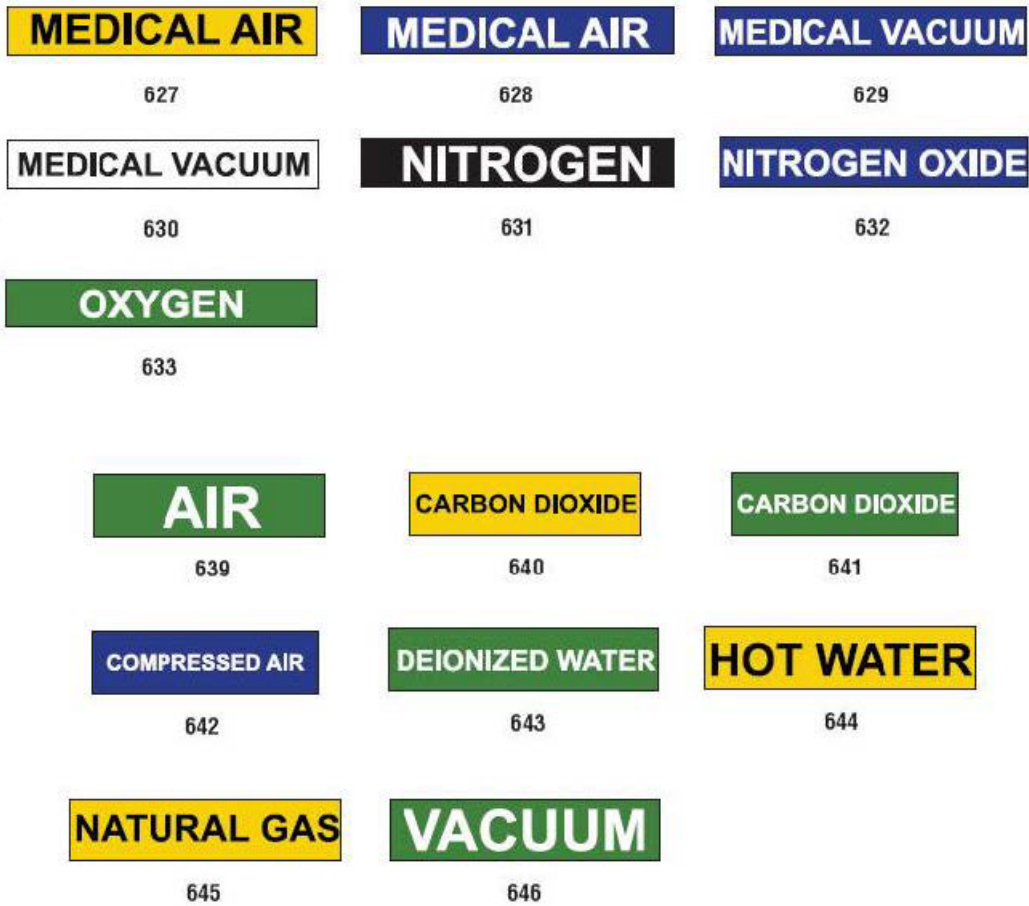
637



638

## Etykiety na rury





## Ochronny



390 — 10,16 cm x  
15,24 cm (4" x 6")



391 — 10,16 cm x  
15,24 cm (4" x 6")



392 — 10,16 cm x  
25,4 cm (4" x 10")



393 — 10,16 cm x  
25,4 cm (4" x 10")



394 — 10,16 cm x  
25,4 cm (4" x 10")



395 — 10,16 cm x  
25,4 cm (4" x 10")



396 — 10,16 cm x  
25,4 cm (4" x 10")



397 — 10,16 cm x  
25,4 cm (4" x 10")



398 — 10,16 cm x  
25,4 cm (4" x 10")

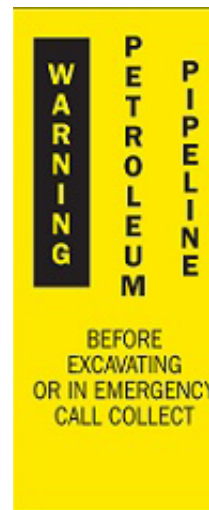
## Elementy ostrzegawcze



399 — 35,56 cm x  
7,62 cm (14" x 3")



400 — 35,56 cm x  
7,62 cm (14" x 3")



401 — 35,56 cm x  
7,62 cm (14" x 3")

## B Mapowanie znaków i układy klawiatury

Konfiguracja klawiatury różni się w zależności od regionu. Listę znaków akcentowanych dostępnych dla każdej z konfiguracji klawiatury można znaleźć w temacie „[Mapowanie znaków](#)” na stronie 129. Więcej informacji na temat układu graficznego konfiguracji klawiatury można znaleźć w temacie „[Układy klawiatury](#)” na stronie 133.

Jeśli są używane kombinacje z klawiszami <Shift> oraz <AltGr>, klawiatury obsługują więcej znaków. Pozycja na powierzchni klawisza, na której znajduje się dany znak wskazuje jakiej kombinacji uderzeń klawiszy należy użyć, aby uzyskać dostęp do znaku.

Pełny opis używania znaków specjalnych można znaleźć w temacie „[Dodawanie znaków specjalnych](#)” na stronie 36.

### Mapowanie znaków

Poniżej przedstawiono klawisze akcentów, które są dostępne dla każdego z układów klawiatur. Aby uzyskać dostęp do tych klawiszy, po prostu naciśnij klawisz, a następnie znak (nie jednocześnie).

#### Amerykański QWERTY

Akcent	Zmieniane znaki
`	A, a, E, e, I, i, O, o, U, u
'	A, a, E, e, I, i, O, o, U, u, Y, y
^	A, a, E, e, I, i, O, o, U, u
~	N, n, O, o
¨	A, a, E, e, O, o, U, u
ç	C, c, K, k, G, g, N, n, L, l, R, r, S, s, T, t

## Europejski AZERTY

Akcent	Zmieniane znaki
`	A, a, E, e, I, i, O, o, U, u
´	A, a, E, e, I, i, O, o, U, u, Y, y, C, c, S, s, N, n
^	A, a, E, e, I, i, O, o, U, u
~	N, n, O, o, A, a
¨	A, a, E, e, O, o, U, u
ˇ	S, s, Z, z, C, c, T, t, N, n, E, e, R, r
˘	A, a, G, g
“	U, u, O, o
°	A, a, U, u
ˉ	A, a, E, e, I, i, U, u
▪	E, e, Z, z, C, c
˚	C, c, K, k, G, g, N, n, L, l, R, r, S, s, T, t
˙	A, a, E, e, U, u

## Europejski QWERTZ

Akcent	Zmieniane znaki
`	A, a, E, e, I, i, O, o, U, u
´	A, a, E, e, I, i, O, o, U, u, Y, y, C, c, S, s, Y, y, N, n
^	A, a, E, e, I, i, O, o, U, u
~	N, n, O, o, A, a
¨	A, a, E, e, O, o, U, u
ˇ	S, s, Z, z, C, c, T, t, N, n, E, e, R, r
˘	A, a, G, g
“	U, u, O, o
°	A, a, U, u
ˉ	A, a, E, e, I, i, U, u
▪	E, e, Z, z, C, c
˚	<b>C, c, K, k, G, g, N, n, L, l, R, r, S, s, T, t</b>
˙	<b>A, a, E, e, U, u</b>

## Europejski QWERTY

Akcent	Zmieniane znaki
`	A, a, E, e, I, i, O, o, U, u
´	A, a, E, e, I, i, O, o, U, u, Y, y, S, s, Z, z, C, c, N, n
^	A, a, E, e, I, i, O, o, U, u
~	N, n, O, o, A, a
¨	A, a, E, e, O, o, U, u
ˇ	S, s, Z, z, C, c, T, t, N, n, E, e, R, r
˘	A, a, G, g
“	U, u, O, o
°	A, a, U, u
ˉ	A, a, E, e, I, i, U, u
ˆ	E, e, Z, z, C, c
˚	<b>C, c, K, k, G, g, N, n, L, l, R, r, S, s, T, t</b>
˛	<b>A, a, E, e, U, u</b>

## Europejska cyrylica

Akcent	Zmieniane znaki
`	A, a, E, e, I, i, O, o, U, u



## AZERTY - Konfiguracja klawiatury europejskiej



## QWERTZ - Konfiguracja klawiatury europejskiej



## CYRYLICA - Konfiguracja klawiatury europejskiej



## C Zgodność z przepisami

---

### Zgodność z wymaganiami organów regulacyjnych i zatwierdzenia

#### Stany Zjednoczone

##### *Powiadomienie FCC*

**Uwaga:** Niniejsze urządzenie zostało przetestowane i uznane za spełniające wymogi klasy A dla urządzeń cyfrowych, zgodnie z częścią 15 przepisów FCC. Ograniczenia te zapewniają należytą ochronę przed szkodliwymi zakłóceniami przy eksploatacji urządzenia w warunkach komercyjnych. Urządzenie generuje, wykorzystuje i może emitować fale o częstotliwości radiowej. W przypadku niezastosowania się do instrukcji urządzenie może powodować niepożądane zakłócenia w komunikacji radiowej.

Użytkowanie urządzenia na obszarze mieszkalnym może spowodować niepożądane zakłócenia. W takim przypadku użytkownik musi wyeliminować zakłócenia we własnym zakresie.

Zmiany lub modyfikacje, które nie zostały jednoznacznie zatwierdzone przez organ odpowiedzialny za zgodność produktu, mogą pozbawić użytkownika prawa do użytkowania urządzenia.

To urządzenie jest zgodne z częścią 15 przepisów FCC. Użytkowanie urządzenia podlega dwóm następującym warunkom: (1) To urządzenie nie może powodować szkodliwych zakłóceń, oraz (2) to urządzenie musi przyjmować wszelkie otrzymane zakłócenia, w tym również zakłócenia, które mogą powodować niepożądane działanie.

#### Kanada

Innovation, Science and Economic Development (ISED)

Kanada ICES-003:

CAN ICES-3 (A)/NMB-3(A)

#### Meksyk

Informacja IFT: La operación de este equipo está sujeta a las siguientes dos condiciones: (1) es posible que este equipo o dispositivo no cause interferencia perjudicial y (2) este equipo o dispositivo debe aceptar cualquier interferencia, incluyendo la que pueda causar su operación no deseada.

## Europa



**OSTRZEŻENIE!** Jest to urządzenie klasy A. W warunkach domowych urządzenie to może wywoływać zakłócenia radiowe. W takim przypadku może być konieczne zastosowanie przez użytkownika odpowiednich środków zaradczych.



### Dyrektywa dotycząca odpadów elektrycznych i elektronicznych (WEEE)

Zgodnie z europejską dyrektywą WEEE niniejsze urządzenie musi być utylizowane zgodnie z lokalnymi przepisami.

### Dyrektywa RoHS 2011/65/UE, 2015/863/UE

Niniejszy produkt ma oznaczenie CE i jest zgodny z Dyrektywą Unii Europejskiej 2011/65/UE PARLAMENTU EUROPEJSKIEGO I RADY z dnia 8 czerwca 2011 r. w sprawie ograniczenia stosowania niektórych niebezpiecznych substancji w sprzęcie elektrycznym i elektronicznym.

Dyrektywa UE 2015/863 z dnia 31 marca 2015 r. (RoHS 3) zmienia załącznik II do Dyrektywy 2011/65/UE Parlamentu Europejskiego i Rady w odniesieniu do wykazu substancji objętych ograniczeniami.

### Dyrektywa dotycząca baterii 2006/66/WE



Niniejszy produkt jest wyposażony w pastylkową baterię litową. Przekreślony pojemnik na śmieci z lewej strony oznacza, że zgodnie z europejską dyrektywą 2006/66/WE wszystkie baterie i akumulatory muszą być utylizowane oddzielnie. Nie można wyrzucać baterii razem z niesortowanymi odpadami komunalnymi. Niniejsza dyrektywa definiuje program zwrotu i recyklingu zużytych baterii i akumulatorów, które po zakończeniu użytkowania muszą być gromadzone i poddawane recyklingowi. Zutilizuj baterię zgodnie z lokalnymi przepisami.

### Informacje dla osób odpowiadających za recykling

#### Wymowanie pastylkowej baterii litowej:

1. Rozmontuj drukarkę i zlokalizuj pastylkową baterię litową, która znajduje się na głównej płycie drukowanej.
2. Przy użyciu małego śrubokrętu podważ baterię, aby wyjąć ją z uchwytu na płycie. Zutilizuj zgodnie z lokalnymi przepisami.

## Turcja

Tureckie Ministerstwo Ochrony Środowiska i Leśnictwa

(Dyrektywa w sprawie ograniczenia stosowania niektórych niebezpiecznych substancji w sprzęcie elektrycznym i elektronicznym).

Türkiye Cumhuriyeti: EEE Yönetmeliğine Uygundur

## Chiny

Tabela substancji uważanych w Chinach za niebezpieczne według dyrektywy RoHS, związana z tym produktem, jest dostępna na stronie [www.bradyid.com/S3700compliance](http://www.bradyid.com/S3700compliance).

### 警告

此为 A 级产品。在生活环境中，该产品可能会造成无线电干扰。在这种情况下，可能需要用户对于干扰采取切实可行的措施。

仅适用于非热带气候条件下安全使用

## Informacje prawne dotyczące komunikacji bezprzewodowej

Oznakowania regulacyjne, podlegające certyfikacji krajowej, są stosowane do drukarek hostów, co oznacza uzyskanie homologacji Wi-Fi i Bluetooth (radiowej).



**OSTRZEŻENIE!** Używanie urządzenia bez zezwolenia organów regulacyjnych jest nielegalne.

Protokół radiowy	WLAN IEEE 802.11b/g/n	BLE
Częstotliwość pracy RF	2,412 – 2,462 GHz	2,402 – 2,480 GHz
Moc wyjściowa RF	< +20 dBm EIRP (100 mW)	< +20 dBm EIRP (100 mW)
Typ anteny \ zysk anteny	Antena na płycie drukowanej \ 2,3 dBi	Antena na płycie drukowanej \ 2 dBi
Temperatura użytkowania	od –40 do 85°C (od –40° do 185°F) <b>Uwaga:</b> Należy zwrócić uwagę na maksymalne temperatury pracy drukarki. Zobacz „Charakterystyka fizyczna i robocza” na stronie 2.	
Temperatura przechowywania	od –55 do 125°C (od –67° do 257°F) <b>Uwaga:</b> Należy zwrócić uwagę na maksymalne temperatury przechowywania drukarki. Zobacz „Charakterystyka fizyczna i robocza” na stronie 2.	

### Stany Zjednoczone

**Uwaga:** Niniejsze urządzenie zostało przetestowane i uznane za spełniające wymogi klasy A dla urządzeń cyfrowych, zgodnie z częścią 15 przepisów FCC. Ograniczenia te zapewniają należyłą ochronę przed szkodliwymi zakłóceniami przy eksploatacji urządzenia w warunkach komercyjnych. Urządzenie generuje, wykorzystuje i może emitować fale o częstotliwości radiowej. W przypadku niezastosowania się do instrukcji urządzenie może powodować niepożądane zakłócenia w komunikacji radiowej.

Użytkowanie tego sprzętu na obszarze mieszkaniowym może spowodować niepożądane zakłócenia. W takim przypadku użytkownik musi wyeliminować zakłócenia we własnym zakresie.

Zmiany lub modyfikacje, które nie zostały jednoznacznie zatwierdzone przez organ odpowiedzialny za zgodność produktu, mogą pozbawić użytkownika prawa do użytkowania urządzenia.

To urządzenie jest zgodne z częścią 15 przepisów FCC. Użytkowanie urządzenia podlega dwóm następującym warunkom: (1) To urządzenie nie może powodować szkodliwych zakłóceń, oraz (2) to urządzenie musi przyjmować wszelkie otrzymane zakłócenia, w tym również zakłócenia, które mogą powodować niepożądane działanie.

**Deklaracje dotyczące lokalizacji:** W celu zapewnienia zgodności z wymaganiami w zakresie ekspozycji FCC RF, antena zastosowana w tym nadajniku nie może być zlokalizowana ani nie może działać razem z innymi nadajnikami/antenami, z wyjątkiem tych, które występują w module radiowym.

**Wytyczne dotyczące ekspozycji RF/Ważna informacja:** To urządzenie jest zgodne z limitami wyłączenia FCC SAR, określonymi dla niekontrolowanych środowisk i prawidłowego użytkowania zgodnie z instrukcją.

## Kanada

Innovation, Science and Economic Development (ISED)

CAN ICES-3 (A)/NMB-3(A)

To urządzenie jest zgodne z regulacjami kanadyjskimi RSS Industry Canada. Użytkowanie urządzenia podlega dwóm następującym warunkom:

1. To urządzenie nie może powodować zakłóceń; oraz
2. To urządzenie musi tolerować wszystkie zakłócenia, w tym również zakłócenia, które mogą powodować niepożądaną pracę urządzenia.

**Deklaracje dotyczące lokalizacji:** W celu zapewnienia zgodności z wymaganiami w zakresie ekspozycji FCC RF, antena zastosowana w tym nadajniku nie może być zlokalizowana ani nie może działać razem z innymi nadajnikami/antenami, z wyjątkiem tych, które występują w module radiowym.

**Wytyczne dotyczące ekspozycji RF/Ważna informacja:** Ten sprzęt jest zgodny z limitami wyłączenia ekspozycji promieniowania IC określonymi dla niekontrolowanych środowisk i prawidłowego użytkowania zgodnie z instrukcją.

## Meksyk

Informacja IFT:

„La operación de este equipo está sujeta a las siguientes dos condiciones: (1) es posible que este equipo o dispositivo no cause interferencia perjudicial y (2) este equipo o dispositivo debe aceptar cualquier interferencia, incluyendo la que pueda causar su operación no deseada”.

## Unia Europejska

Jest to urządzenie klasy A. W warunkach domowych niniejsze urządzenie może wywoływać zakłócenia radiowe. W takim przypadku może być konieczne zastosowanie przez użytkownika odpowiednich środków zaradczych.

Dyrektywa w sprawie urządzeń radiowych (RED) 2014/53/WE

- a. Pasma częstotliwości, na których pracuje sprzęt radiowy; od 2,401 GHz do 2,483 GHz
- b. Maksymalna moc częstotliwości radiowych transmitowana na pasmach częstotliwości, na których pracuje sprzęt radiowy; < +20 dBm EIRP (100 mW)

## Międzynarodowe

Moduł radiowy Wi-Fi stosowany w drukarkach hostach Brady jest zgodny z międzynarodowymi normami dotyczącymi ekspozycji człowieka na działanie pól elektromagnetycznych, np. EN 62311 „Ocena urządzeń elektronicznych i elektrycznych w odniesieniu do ograniczeń ekspozycji ludności w polach elektromagnetycznych (0 Hz–300 GHz)”.

## D Licencje

### Umowa licencyjna użytkownika końcowego systemu Microsoft Windows CE<sup>®</sup>

Zakupione urządzenie zawiera oprogramowanie licencjonowane przez spółkę Microsoft Licensing lub jej oddział (zwaną dalej „MS”) za pośrednictwem firmy Brady Worldwide, Inc. Zainstalowane oprogramowanie pochodzące od firmy Microsoft, a także związane z nim nośniki, materiały drukowane oraz dokumentacja w formie elektronicznej i online (zwana dalej „OPROGRAMOWANIEM”) jest chroniona międzynarodowym prawem i umowami o własności intelektualnej. OPROGRAMOWANIE jest licencjonowane, nie sprzedawane. Wszelkie prawa zastrzeżone.

JEŚLI NIE ZGADZASZ SIĘ Z POSTANOWIENIAMI TEJ UMOWY LICENCYJNEJ, NIE UŻYWAJ URZĄDZENIA ANI NIE SPORZĄDZAJ KOPII OPROGRAMOWANIA. SKONTAKTUJ SIĘ NATYCHMIAST Z FIRMĄ BRADY WORLDWIDE, INC. W CELU OTRZYMANIA INSTRUKCJI, W JAKI SPOSÓB ZWRÓCIĆ NIEUŻYWANE URZĄDZENIE I OTRZYMAĆ ZWROT PIENIĘDZY. **JAKIKOLWIEK SPOSÓB WYKORZYSTANIA TEGO OPROGRAMOWANIA, WŁĄCZAJĄC W TO (ALE NIE TYLKO) UŻYWANIE GO Z URZĄDZENIEM POTWIERDZA AKCEPTACJĘ WARUNKÓW UMOWY LICENCYJNEJ (LUB JEST ZATWIERDZENIEM WCZEŚNIEJSZEJ ZGODY).**

**PRYZNANIE LICENCJI NA OPROGRAMOWANIE:** niniejsza umowa licencyjna użytkownika przyznaje użytkownikowi następującą licencję:

Użytkownik może używać OPROGRAMOWANIA tylko na jednym URZĄDZENIU.

**NIEODPORNE NA BŁĘDY.** NINIEJSZE OPROGRAMOWANIE NIE JEST ODPORNE NA BŁĘDY. BRADY WORLDWIDE, INC. NIEZALEŻNIE ZDECYDOWAŁA O SPOSOBIE WYKORZYSTANIA OPROGRAMOWANIA W URZĄDZENIU I MS ZAKŁADA, ŻE FIRMA BRADY WORLDWIDE, INC. PRZEPROWADZIŁA WYSTARCZAJĄCĄ ILOŚĆ TESTÓW, ABY POTWIERDZIĆ, ŻE OPROGRAMOWANIE MOŻE BYĆ W TAKI SPOSÓB WYKORZYSTYWANE.

**BRAK GWARANCJI NA OPROGRAMOWANIE. OPROGRAMOWANIE jest dostarczone w stanie „jak jest” i ze wszystkimi wadami. CAŁKOWITE RYZYKO W ZAKRESIE ZADOWALAJĄCEJ JAKOŚCI, DZIAŁANIA, DOKŁADNOŚCI I WKŁADU PRACY (W TYM BRAKU ZANIEDBAŃ) SPOCZYWA NA UŻYTKOWNIKU. NIE MA TAKŻE ŻADNEJ GWARANCJI, ŻE KORZYSTANIE Z OPROGRAMOWANIA NIE ZOSTANIE ZAKŁÓCONE LUB ŻE NIE ZOSTANIE ZŁAMANE PRAWO. JEŚLI UŻYTKOWNIK OTRZYMAŁ JAKIEKOLWIEK GWARANCJE DOTYCZĄCE URZĄDZENIA LUB OPROGRAMOWANIA, NIE POCHODZĄ ONE OD FIRMY MS I NIE DLA NIEJ WIĄŻĄCE.**

**Uwaga dotycząca obsługi Java.** OPROGRAMOWANIE może zawierać elementy obsługujące programy napisane w języku Java. Technologia Java nie jest wolna od błędów i nie jest zaprojektowana, wyprodukowana ani przeznaczona do użytku lub sprzedaży jako wyposażenie sterowania online w środowisku niebezpiecznym wymagającym działania odpornego na błędy, takim jak na przykład praca w elektrowniach nuklearnych, systemy nawigacji lotniczej lub systemy komunikacyjne, kontrola przestrzeni powietrznej, bezpośrednie urządzenia podtrzymujące życie

lub systemy broni, w przypadku których awaria technologii Java może prowadzić bezpośrednio do śmierci, uszkodzeń ciała lub ciężkich uszkodzeń fizycznych bądź środowiskowych. Firma Sun Microsystems, Inc. zobowiązała firmę MS odpowiednią umową do załączenia niniejszego zrzeczenia się odpowiedzialności.

**Brak odpowiedzialności za określone uszkodzenia.** POMIJAJĄC PRZYPADKI ZABRONIONE PRZEZ PRAWO, FIRMA MS NIE PONOSI ODPOWIEDZIALNOŚCI ZA ŻADNE POŚREDNIE, WYNIKOWE ANI PRZYPADKOWE SZKODY POWSTAŁE NA SKUTEK UŻYTKOWANIA LUB DZIAŁANIA OPROGRAMOWANIA ANI ZWIĄZANE Z JEGO UŻYTKOWANIEM LUB DZIAŁANIEM. NINIEJSZE OGRANICZENIE POZOSTAJE W MOCY TAKŻE W PRZYPADKU, GDY ŻADEN ZE ŚRODKÓW ZARADCZYCH NIE SPEŁNIA SWOJEGO GŁÓWNEGO PRZEZNACZENIA. FIRMA MS NIE BĘDZIE W ŻADNYM PRZYPADKU PONOSIĆ KOSZTÓW WYŻSZYCH NIŻ DWIEŚCIE PIĘĆDZIESIĄT DOLARÓW AMERYKAŃSKICH (250,00 USD).

**Ograniczenia dotyczące odtwarzania kodu źródłowego, dekompilacji i dezasemblacji.** Użytkownikowi nie wolno odtwarzać kodu źródłowego, dekompilować ani dezasemblować OPROGRAMOWANIA, za wyjątkiem i jedynie w zakresie, w jakim jest to wyraźnie dozwolone przez odpowiednie prawo, pomimo niniejszego ograniczenia.

**PRZEKAZYWANIE OPROGRAMOWANIA DOZWOLONE, ALE Z OGRANICZENIAMI.** Użytkownik może przekazać na stałe prawa wynikające z niniejszej Umowy licencyjnej użytkownika końcowego jedynie jako część trwałej sprzedaży lub przekazania Urządzenia i tylko pod warunkiem, że otrzymujący zaakceptuje niniejszą Umowę licencyjną użytkownika końcowego. Jeśli OPROGRAMOWANIE jest aktualizacją do nowszej wersji, przekazane muszą zostać także wszystkie wcześniejsze wersje OPROGRAMOWANIA.

**OGRANICZENIA EKSPORTU.** Użytkownik przyjmuje do wiadomości, że OPROGRAMOWANIE pochodzi ze Stanów Zjednoczonych. Użytkownik zgadza się przestrzegać wszystkich międzynarodowych i lokalnych przepisów dotyczących OPROGRAMOWANIA, włączając w to przepisy na temat kontroli eksportu Stanów Zjednoczonych, a także restrykcje dotyczące użytkownika końcowego, wykorzystania oraz kraju docelowego, wydane przez rząd Stanów Zjednoczonych lub rządy innych państw. Dodatkowe informacje na temat eksportowania OPROGRAMOWANIA można znaleźć na stronie: <http://www.microsoft.com/exporting>.